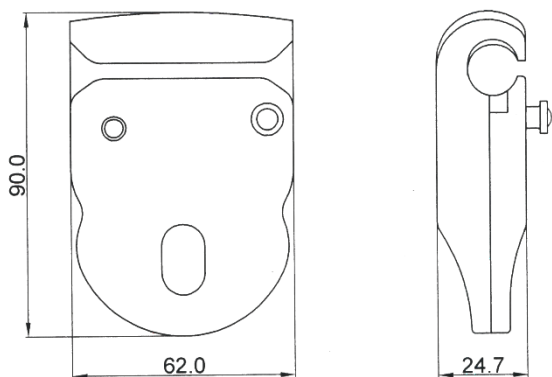




KARTA KATALOGOWA FA 60 206 00

SUWAK DO LIN STALOWYCH W SYSTEMACH STAŁYCH ASEKURACJI POZIOMEJ ZE STALI
NIERDZEWNEJ 316 OTWIERALNY



Automatyczne przechodzenie przez punkty pośrednie.

Podwójne otwieranie.

Wymiary:

- **Szerokość:** 62 mm
- **Wysokość:** 90 mm
- **Grubość:** 24.7 mm

Indywidualnie testowany jako punkt kotwiczący zgodny z normą EN 795: 2012 typ B (nr SPC0224619 / 1418/2).

Wytrzymałość statyczna > 15 kN

Siła zrywająca: 23 kN

Materiał:

Stal nierdzewna 316



Waga:

0,645 kg

KOD HS

WYMIARY KARTONU/SZTUKI

39x 28 x 18 / 10

Produkt przetestowany w DOLOMITICERT

DolomitiCert Scarl

Zona Industriale Villanova – 32013 LONGARONE

Test report 151016 – Against EN795 : 2012

Test report 1510107 – Against CEN/TS 16415 : 2013

PRODCENT KRATOS SAFETY

689 Chemin du Buclay
38540 Heyrieux -FRANCE
Tel : +33 (0)4 72 48 78 27
Fax : +33 (0)4 72 48 58 32
www.kratossafety.com
info@kratossafety.com

DYSTRYBUTOR OXYLINE Sp.żo.o

ul. Piłsudskiego 23
95-200 Pabianice -POLAND
Tel.: +48 42 215 10 68
Fax : +48 42 203 203 1
www.oxyline.eu
oxyline@oxyline.eu