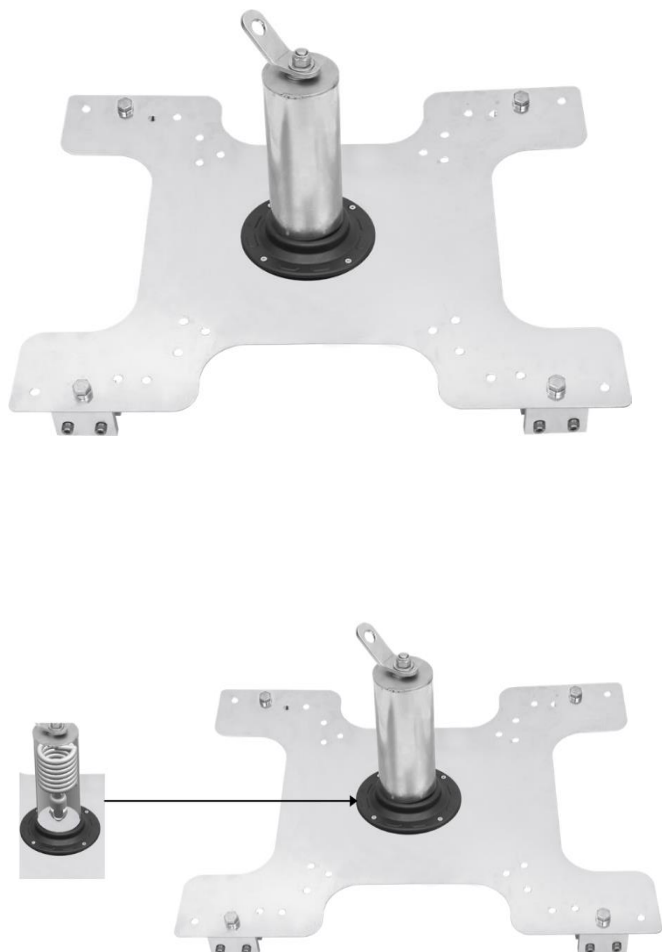




KARTA KATALOGOWA FA 60 330 00

SŁUPEK Z AMORTYZATOREM O STAŁEJ SIŁE DO DACHU NA RĄBEK STOJĄCY



Wymiary: h: 329 mm 650 mm x 485 mm

Spełnia: EN 795 Typ A, TS16415 Typ A

Montaż: 4 x 4 śruby

Minimalna siła zrywająca: 15 kN

Liczba użytkowników: 4

Materiał:

stal nierdzewna 316

CE	Waga:
	12,50 kg

PRODCENT KRATOS SAFETY

689 Chemin du Buclay
38540 Heyrieux – FRANCE
Tel : +33 (0)4 72 48 78 27
Fax : +33 (0)4 72 48 58 32
www.kratossafety.com
info@kratossafety.com

DYSTRYBUTOR

OXYLINE Sp. z o.o
ul. Piłsudskiego 23
95-200 Pabianice -POLAND
Tel.: +48 42 215 10 68
Fax : +48 42 203 203 1
www.oxyline.eu
oxyline@oxyline.eu

KOD HS

83081010

WYMIARY KARTONU / SZTUKI

Product tested at DOLOMITICERT