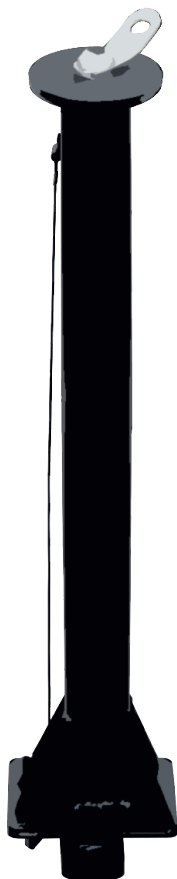




Potelet d'ancrage pour conteneur / Shipping container anchor post /
Verankerungsstange für Container / Poste de anclaje para contenedor /
Paletto di ancoraggio per container / Verankeringspaal voor container
/ Słupek kotwiczący do kontenera / Poste de fixação para contentor /
Ankerstang til container / Konttikiinnityspylväs / Forankringspost for
container / Förankring stolpe till behållare



FA 60 032 00

KRATOS SAFETY

689 Chemin du Buclay
38540 Heyrieux - FRANCE

Tel : +33 (0)4 72 48 78 27

Fax : +33 (0)4 72 48 58 32

www.kratossafety.com info@kratossafety.com



MARQUAGE / LABELLING / KENNZEICHNUNG / MARCACIÓ N / MARCATURA / MERKTEKEN
/ OZNACZENIA / ETIQUETA



1

Lire la notice d'instruction avant utilisation / Read the instructions before use / Vor der Benutzung Gebrauchsanleitung lesen / Lea el folleto de instrucciones antes de su utilización / Prima dell'uso leggere le istruzioni / Lees de instructiehandleiding voor gebruik / Przed użyciem należy zapoznać się z instrukcją / Ler atentamente as instruções antes de utilizar / Læs instruktionshæftet før ibrugtagning / Lue käyttöohje ennen käyttöä / Les instruksene før bruk / Läs bruksanvisningen innan användning

2

L'indication de conformité à la réglementation UE / Indication of conformity with EU regulations / Kennzeichnung der Übereinstimmung mit EU-Vorschriften / La indicación de conformidad con la Reglamentación UE / Indicazione di conformità alla regolazione UE / Conformiteitsverklaring ten opzichte van de EU regelgeving / Potwierdzenie zgodności z przepisami UE / Indicação de conformidade com os regulamentos da UE / Angivelser af overensstemmelse med EU-bestemmelserne / Osoitus EU vaatimusten mukaisuudesta / Konformitetsmerke i forhold til EU-reglementet / Uppgift om överensstämmelse med EU:s lagstiftning

3

Le N° de l'organisme notifié intervenant dans le contrôle de l'équipement / Number of the certifying organisation responsible for inspecting the equipment / Kennnummer der benannten Prüfstelle, welche die Ausrüstung kontrolliert / El N° del organismo notificado que interviene en el control del equipo / N° dell'organismo di certificazione di riferimento per il controllo del dispositivo / Het nummer van de keuringsinstantie / Nr jednostki upoważnionej do kontroli urządzania / O número do organismo notificado interveniente no controlo do equipamento / Nummeret på den organisme, der adviseres og foretager kontrol af udstyret / Varustuksen tarkastukseen osallistuvan ilmoitetun elimen numero / Nummer på godkjenningsorganet for kontroll av utstyret / Nr. på den myndighet som kontrollerar utrustningen

4

Nom du fabricant / Manufacturer's name / Herstellername / El nombre del fabricante / Nome del fabbricante / De naam van de fabrikant / Nazwa producenta / O nome do fabricante / abrikantens navn / Valmistajan nimi / Produzentens navn / Tillverkarens

5

La référence du produit / The product reference / Artikelnummer des Produkts / La referencia del producto / Riferimento del prodotto / De referentie van het product / Nr referencyjny produktu / A referência do produto / Produktreferenzen / Tuotteen viite / Produktets referansnummer / En produktreferens

6

N° individuel dans le lot / The individual number within the batch / Individuelle Nummer des Artikels innerhalb des Loses / El n° individual en el lote / Numero individuale nel lotto / Het individuele nummer in de serie / Numer sztuki w serii / Número individual no lote / Det individuelle nummer i partiet / Mikään yksittäinen erässä / Unike nummer i varepartiet / Personligt partinummer

7

La date (mois/année) de fabrication / The date (month/year) of manufacture / Herstellung datum (Monat/Jahr) / La fecha (mes/año) de fabricación / Data (mese/anno) di fabbricazione / De productie datum (maand jaar) / Data (miesiąc, rok) produkcji / A data (mês e ano) de fabrico / Fabrikationsdatoen (måned/år) / Valmistuspäivämäärä (kuukausi/vuosi) / Produksjonsdatoen (måned/år) / Tillverkningsdatum (månad/år)

8

Le N° de la norme à laquelle le produit est conforme et son année / The number of the standard to which the product conforms and its year / Angabe der Norm, der das Produkt entspricht, sowie der Jahreszahl / El N° de la norma con la cual el producto está en conformidad y su año / N° della norma alla quale il prodotto è conforme e relativo anno / De norm waaraan het product conform is en zijn jaar / Nr i rok normy, z którą produkt jest zgodny / O número da norma com a qual o produto está em conformidade e o respectivo ano / Nummeret på den standard, som produktet stemmer overens med, samt året / Normin numero, jonka mukainen tuote on, ja sen vuosi / Nummer og år for standarden som produktet er produceret i henhold til / Nr. för den standard som produkten uppfyller samt året

EN 795:2012 Type B

9

La résistance mini du produit en kN / The minimum resistance of the product in kN / Der Mini Widerstand des Produktes kN / La resistencia mini del producto kN / La resistenza minima del prodotto kN / De minimale sterkte van het product kN / Minimalna sila kN produktu / A resistência mínima do produto kN / Produktets mini-modstand i kN / Tuotteen vähimmäislujuus (kN) / Produktets minimumsotstand i kN / Produktens minsta hållfasthet i kN



10

Direction de la force en utilisation / Direction of force during usage / Richtung der Krafteinwirkung während des Gebrauchs / Dirección de la fuerza durante el uso / Direzione della forza durante l'uso / Richting van de kracht bij gebruik / Kierunek siły w trakcie użycia / Direção da pressão em utilização / Belastningsretning i brug / Voiman suunta käytön aikana / Kraftretningen under bruk / Riktning på krafter under användning

11

Pour utilisation par 1 personne SEULEMENT - Charge maxi (kg) – sous réserve d'une utilisation en combinaison avec un système antichute certifié pour un utilisateur de 140 kg maxi / Device shall be for usage by 1 person ONLY - Max. load (kg) – provided that it is used in combination with a fall-arrest system certified for a max. 140-kg user / Zum Gebrauch durch 1 EINZIGE Person - Belastung max (kg) – unter dem Vorbehalt der Verwendung in Kombination mit einem zertifizierten Auffangsystem für einen Nutzer von max. 140 kg Gesamtgewicht / Para su uso por parte de 1 persona SOLAMENTE - Carga máx. (kg) – siempre que se use combinado con un sistema anticaída certificado para un usuario de 140 kg máx. / Utilizzabile da 1 SOLA persona - Carico massimo (kg) – a condizione di essere utilizzato unitamente a un sistema anticaduta certificato per un utilizzatore di 140 kg max. UITSLUITEND voor gebruik door 1 persoon - Max belasting (kg) – onder voorbehoud van het gebruik in combinatie met een goedgekeurd antivalsysteem voor een gebruiker tot maximum 140 kg / TYLKO do użytku przez 1 osobę — maksymalne obciążenie (kg) — pod warunkiem zastosowania w połączeniu z systemem chroniącym przed upadkiem przeznaczonym dla użytkowników o maks. wadze 140 kg / Para uso EXCLUSIVO de 1 pessoa - Carga máxima (kg) – sujeito ao uso em conjunto com um sistema ant queda certificado para um utilizador de 140 kg, no máximo

Cette notice doit être traduite (éventuellement), par le revendeur dans la langue du pays où l'équipement est utilisé.

Pour votre sécurité, respectez strictement les consignes d'utilisation, de vérification, d'entretien et de stockage.

La société KRATOS SAFETY ne peut être tenue responsable pour tout accident direct ou indirect survenu à la suite d'une utilisation autre que celle prévue dans cette notice, ne pas utiliser cet équipement au-delà de ses limites ! L'utilisateur est responsable des risques auxquels il s'expose. Les personnes qui ne sont pas en mesure d'assumer ces responsabilités ne devront pas utiliser ce produit. Avant d'utiliser cet équipement, vous devez lire et comprendre toutes les instructions d'utilisation de cette notice.

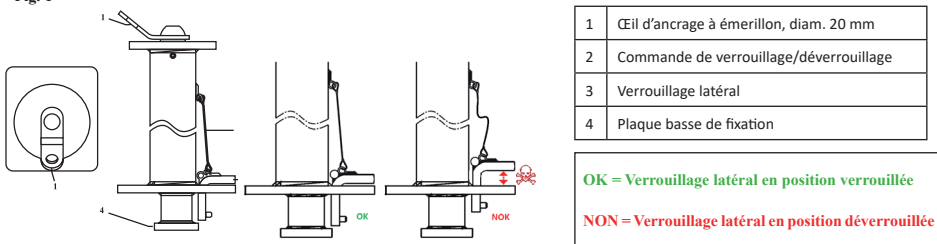
MODE D'EMPLOI ET PRÉCAUTIONS :

Le potelet d'ancrage pour conteneur est un point d'ancrage temporaire et transportable conforme à la norme EN 795:2012 type B. Robuste et facile à transporter, il est conçu pour être installé rapidement dans les coins situés sur le dessus des conteneurs ISO de 20 et 40 pieds. Il est destiné à être utilisé par un utilisateur unique. Il doit être installé dans une structure apte à résister aux sollicitations exercées par le point d'ancrage lui-même en cas de chute : $R > 12\text{KN}$. Les efforts en cas de chute doivent être orientés verticalement et vers le bas. Cependant, ce potelet a également été testé avec des efforts dirigés horizontalement, ceci permet de l'utiliser avec une ligne de vie horizontale tendue entre deux potelets.

Ce potelet a été conçu pour permettre de surélever le point d'ancrage par rapport au sol, ainsi installé sur un conteneur, il permet à l'utilisateur d'avoir un tirant d'air libre de : hauteur du conteneur + hauteur du potelet, soit environ $2,59\text{ m}^* + 0,95\text{ m} = 3,54\text{ m}$.

*Dimensions standard d'un conteneur ISO. Attention ! Bien vérifier la hauteur du conteneur avant chaque utilisation du potelet.

Fig. 1



Installation :

- 1) Tirer le verrouillage latéral (3) vers le haut à l'aide de la commande de verrouillage/déverrouillage (2) afin de libérer l'insertion dans le coin ISO du conteneur.
- 2) Insérer la plaque basse de fixation (4) dans un coin ISO du conteneur prévu à cet effet.
- 3) Après insertion, en conservant la commande de verrouillage/déverrouillage tirée **ET** en maintenant légèrement « relevé » le potelet, le faire pivoter à 90° dans le coin ISO du conteneur.
- 4) Poser le potelet sur le coin ISO, et relâcher la commande de verrouillage/déverrouillage, cela verrouillera le potelet d'ancrage dans le conteneur et l'empêchera de quitter accidentellement la structure.

Important ! Toujours vérifier avant utilisation que le verrouillage latéral soit bien en position verrouillée ; le non-respect de cette consigne peut entraîner de graves conséquences en utilisation et provoquer des blessures graves, voire le décès de l'utilisateur !

Le point d'ancrage est prêt à être utilisé, il suffit de connecter le système antichute à l'œil d'ancrage (1) par l'intermédiaire d'un connecteur (EN362). Lors de l'utilisation, vérifier régulièrement la bonne fermeture du connecteur. Lors de l'installation, il n'y a pas lieu de se soucier de l'orientation du potelet par rapport au conteneur et de l'utilisation car l'œil d'ancrage est libre en rotation sur 360°, il est donc constamment dans la bonne orientation. Dès qu'un effort est appliqué sur le potelet, celui-ci prend un léger angle d'inclinaison, ce qui est normal et ne doit empêcher pas son utilisation.

Pour la désinstallation, tirer le verrouillage latéral vers le haut à l'aide de la commande de verrouillage/déverrouillage afin de le débloquer, puis faire pivoter l'ancrage à 90° (dans le sens inverse de l'installation), retirer le potelet du coin ISO du conteneur, et relâcher la commande de verrouillage. Le potelet peut ensuite être retiré de la structure sans endommager le conteneur.

Il est recommandé que l'installation de ce point d'ancrage soit supervisée par une personne qualifiée.

Vérifier que le travail soit effectué de manière à limiter l'effet pendulaire, le risque et la hauteur de chute. Pour des raisons de sécurité et avant chaque utilisation, assurez-vous qu'en cas de chute, aucun obstacle ne s'oppose au déroulement normal du système antichute fixé sur le point d'ancrage.

La sécurité de l'utilisateur dépend de l'efficacité constante de l'équipement et de la bonne compréhension des consignes de cette notice d'utilisation. La lisibilité du marquage du produit doit être vérifiée périodiquement.

Soyez conscient des dangers qui pourraient réduire les performances de votre équipement, et donc la sécurité de l'utilisateur, en cas d'exposition à des températures extrêmes ($< -30^{\circ}\text{C}$ ou $> +50^{\circ}\text{C}$), d'exposition prolongée aux éléments (rayons UV, humidité), à des produits chimiques, des contraintes électriques, en cas de torsion du système antichute lors de l'utilisation, ou encore d'arêtes vives, de friction ou de coupure, etc.

Cet équipement doit être utilisé **uniquement par des personnes formées, compétentes** et en bonne santé, ou sous la supervision d'une personne formée et compétente. Les opérations de sauvetage nécessitent la présence d'une tierce personne. **Attention !** Certaines conditions médicales peuvent affecter la sécurité de l'utilisateur, en cas de doute contacter votre médecin.

Avant chaque utilisation, vérifier : que le point d'ancrage ne présente pas de signe de fissure, déformation, ou d'oxydation. Apporter une attention particulière à l'œil d'ancrage situé sur le dessus du potelet, ainsi qu'au système de verrouillage. Les marquages doivent rester lisibles.

En cas de doute sur l'état de l'appareil, ou après une chute, il ne doit plus être réutilisé (il est recommandé de l'identifier « HORS SERVICE ») et doit être retourné au constructeur ou à une personne compétente, mandatée par celui-ci.

Il est interdit d'effectuer quelque réparation que ce soit, de rajouter, de supprimer ou de remplacer un quelconque composant de l'appareil.

Produits chimiques : mettre l'appareil hors service en cas de contact avec des produits chimiques, solvants ou combustibles qui pourraient affecter le fonctionnement. Ce produit ne doit pas être utilisé en environnement hautement acide ou basique.



CARACTÉRISTIQUES TECHNIQUES : Matière : Acier. Poids : 14,53 kg.

KRATOS SAFETY atteste que cet équipement a été soumis à essai conformément à la norme EN 795:2012 Type B.

COMPATIBILITÉS D'EMPLOI :

L'appareil s'utilise avec un système d'arrêt des chutes tel que défini dans la fiche descriptive (voir norme EN363) dans le but d'assurer que l'énergie développée lors de l'arrêt de la chute soit inférieure à 6 kN. Un harnais d'antichute (EN361) est le seul dispositif de préhension du corps qu'il soit permis d'utiliser. Il peut être dangereux de créer son propre système anti-chute dans lequel chaque fonction de sécurité peut interférer sur une autre fonction de sécurité. Ainsi, avant toute utilisation, reportez-vous aux recommandations d'utilisation de chaque composant du système.

VÉRIFICATION :

La durée de vie indicative du produit n'est pas limitée dans le temps, dans le respect de l'inspection annuelle par une personne compétente agréée par KRATOS SAFETY.

L'équipement doit être systématiquement vérifié, en cas de doute, et au minimum tous les douze mois par le constructeur ou une personne compétente, mandatée par celui-ci, afin de s'assurer de sa résistance et donc de la sécurité de l'utilisateur. La fiche descriptive doit être complétée (par écrit) après chaque vérification du produit ; la date de vérification et la date de la prochaine vérification doivent être indiquées sur la fiche descriptive, il est également recommandé d'inscrire la date de la prochaine vérification sur le produit.

ENTRETIEN ET STOCKAGE : (Consignes à respecter strictement)

Pendant le transport, éloigner l'équipement de toute partie coupante et conserver dans son emballage. Nettoyer à l'eau, essuyer avec un chiffon et suspendre dans un local aéré, afin de laisser sécher naturellement et à distance de tout feu direct ou source de chaleur, de même pour les éléments ayant pris l'humidité lors de leur utilisation. L'appareil doit être rangé dans un local tempéré, sec et aéré dans son emballage.

This guide must be translated (where applicable) by the dealer in the language of the country where the equipment is used.

For your safety, comply strictly with the instructions for use, verification, maintenance and storage.

KRATOS SAFETY cannot be held liable for any direct or indirect accident occurring following use other than that provided for in these instructions; do not use this equipment beyond its limits! The user is responsible for the risks to which he or she is exposed. People who cannot assume these responsibilities should not use this product. Before using this equipment, you must read and understand all usage instructions in this guide.

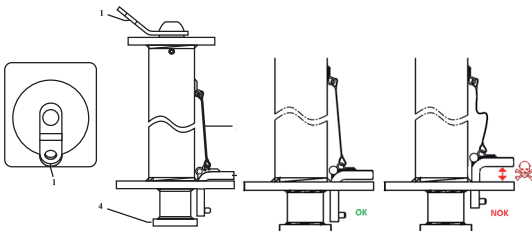
INSTRUCTIONS FOR USE AND PRECAUTIONS:

The shipping container anchor post is a temporary, transportable anchorage point that complies with standard EN 795:2012, Type B. Strong and easy to transport, it was designed to be installed quickly in the top corner castings of ISO 20-foot and 40-foot shipping containers. It's designed to be used by a single user. It must be installed in a structure that can stand up to the pressure exerted by the anchorage point in the event of a fall: resistance > 12 kN. In the event of a fall, the force will necessarily be oriented vertically, downward. However, this post has also been tested with force directed horizontally, which means it can be used with a horizontal lifeline stretched between two posts.

This post was designed to allow you to raise the height of the anchorage point in relation to the ground. When installed on a container, it gives the user a vertical clearance of: the container height + post height, or about 2.59 m* + 0.95 m = 3.54 m.

* Standard dimensions of an ISO shipping container. Warning! Make sure to verify the height of the container before each usage of the post.

Fig. 1



1	Swivelling anchor eye, diam. 20 mm
2	Locking/unlocking lever
3	Lateral lock
4	Lower attachment plate

OK = Lateral lock in locked position
NOK = Lateral lock in unlocked position

Installation:

- 1) Pull the lateral lock (3) upward using the locking/unlocking lever (2) so that the post can be inserted into an ISO corner casting of the container.
- 2) Insert the lower attachment plate (4) into an ISO corner casting of the container designed for this purpose.
- 3) After insertion, keep the locking/unlocking lever pulled **AND**, while keeping the post slightly "raised", rotate it 90° into the ISO corner casting of the container.
- 4) Place the post on the ISO corner casting, and release the locking/unlocking lever. This will lock the anchorage post into the container and will prevent it from accidentally coming out of the structure.

Important! Before use, always make sure that the side lock is in locked position. Failure to do so may result in serious consequences in use and serious injury or even fatality to the user!

The anchorage point is ready to be used. Just connect the fall protection system to the anchor eye (1) using a connector (EN 362). When in use, regularly check that the connector is closed properly. During installation, there is no need to worry about the orientation of the post in relation to the container or about usage because the anchorage eye can swivel a full 360°. As such, it always has the right orientation.

As soon as strain is applied to the post, the latter takes a slight angle of inclination, which is normal and should not prevent its use.

For removal, pull the lateral lock upward using the locking/unlocking lever to unlock the post. Then, turn the anchorage post 90° (in the opposite direction of installation), remove the post from the ISO corner casting of the container, and release the locking lever. In this way, the post can be removed from the structure without damaging the container.

It is recommended that installation of this anchorage point be supervised by a qualified individual.

Make sure that the work is done in such a way as to limit the pendulum effect, as well as the risk and the height of a fall. For safety reasons and before each use, make sure that in the event of a fall there is no obstacle obstructing the normal deployment of the fall arrest system fixed to this anchorage point.

User safety relies on the ongoing effectiveness of the equipment and full understanding of the safety instructions contained in this leaflet. The readability of the product's markings must be checked regularly.

Be aware of the hazards that could reduce the performance of your equipment and, therefore, the safety of the user in the case of: exposure to extreme temperatures (<-30°C or >+50°C); prolonged exposure to the elements (UV rays, humidity) or to chemical products; electrical constraints; the fall protection system becoming twisted when in use; or sharp edges, friction, cuts, etc.

This equipment must **only be used by trained, competent and healthy individuals** or under the supervision of a trained and competent individual. A third party is required for rescue operations. **Warning!** Certain medical conditions may affect user safety; if in doubt, consult your doctor.

Before each use, make sure: that the anchorage point has no traces of cracks, deformation, or corrosion. Pay special attention to the anchorage eye located on top of the post, as well as the locking system. Markings must be readable.

If there is any doubt as to the condition of the device, or after a fall, the device must not be reused (marking it with the words "DO NOT USE" is recommended) and it must be returned to the manufacturer or to a qualified person appointed by the manufacturer.

Do not carry out any repairs whatsoever or remove, add or replace any component of the device.

Chemical products: do not use the device if it should come into contact with chemical products, solvents or fuels that could affect its operation. This product must not be used in a highly acidic or basic environment.



TECHNICAL SPECIFICATIONS: Material: Steel. Weight: 14.53 kg.

KRATOS SAFETY certifies that this equipment has been tested in accordance with the standard EN 795:2012, Type B.

COMPATIBILITY FOR USE:

The device is for use with a fall arrest system as defined in the product datasheet (see standard EN 363) to guarantee that the dynamic force exerted on the user during the arrest of a fall is no greater than 6 kN. A fall arrest harness (EN 361) is the only body-gripping device that may be used. It may be dangerous to create one's own fall arrest system, wherein each safety function can interfere with another safety function. Therefore, it is important to read the recommendations on using each component in the system before use.

INSPECTION:

The expected service life of the product is not limited in time, if it is inspected annually by a competent person approved by KRATOS SAFETY.

The equipment should be inspected if there is any uncertainty or after a fall and at least annually, by the manufacturer or a competent person authorised by the manufacturer to check its strength and hence the user's safety. The product data sheet should be completed (in writing) after each verification. The date of inspection and date of the next inspection must be indicated on the data sheet. It is also recommended to put the date of the next inspection on the product.

MAINTENANCE AND STORAGE: (These instructions must be strictly observed)

During transportation, keep the equipment away from any cutting edges and keep it in its packaging. Clean with water, wipe with a cloth and hang in a ventilated room to dry naturally, ensuring that it is away from any direct light or source of heat; the same applies for elements that may have become wet during use. The system must be stored in its packaging in a cool, dry and ventilated room.

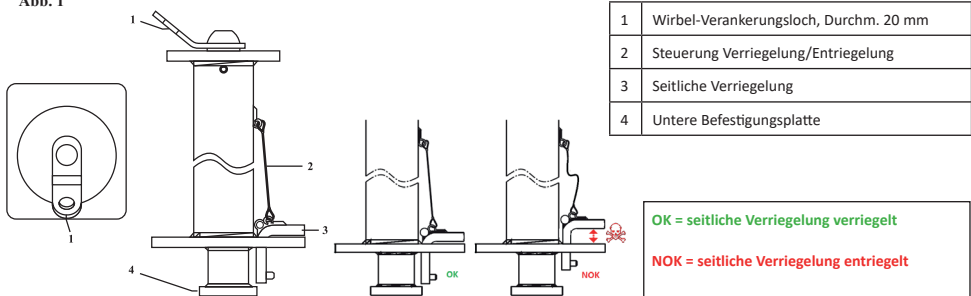
Diese Hinweise müssen (gegebenenfalls vom Händler) in die der Verwendung der Ausrüstung entsprechende Landessprache übersetzt werden. Zu Ihrer eigenen Sicherheit empfehlen wir Ihnen dringend, die Vorschriften für die Benutzung, Prüfung, Pflege und Lagerung strikt einzuhalten. Die Firma KRATOS SAFETY haftet nicht für Unfälle, die direkt oder indirekt darauf zurückzuführen sind, dass die Ausrüstung anders als in der vorliegenden Anleitung beschrieben verwendet wurde. Die Ausrüstung darf nicht über die Anwendungsgrenzen hinaus verwendet werden! Der Benutzer haftet für die Gefahren, welchen er sich aussetzt. Personen, die diese Verantwortung nicht übernehmen können, dürfen dieses Produkt nicht verwenden. Bevor Sie diese Ausrüstung verwenden, müssen Sie alle in dieser Anleitung gegebenen Anweisungen zum Gebrauch gründlich lesen und verstehen.

GEBRAUCHSANWEISUNG UND SICHERHEITSHINWEISE:

Die Ankerstange für Container ist ein temporärer, transportierbarer Verankerungspunkt gemäß Norm EN 795:2012 Typ B. Das robuste, mühelos transportierbare Element wurde für die Schnellinstallation an den Winkeln entwickelt, die sich an der Oberseite von 20 und 40 Fuß ISO-Containern befinden. Die Stange ist der Verwendung durch einen einzigen Benutzer bestimmt. Sie muss in eine Struktur eingebaut werden, die im Fall eines Absturzes der Belastung standhält, die der Verankerungspunkt ausübt: R>12 kN. Die mit einem Sturz verbundenen Kräfte müssen senkrecht und nach unten gerichtet sein. Die Stange wurde ebenfalls für in waagrechte Richtung wirkende Kräfte getestet, wodurch die Benutzung ebenfalls mit einer Sicherungsleine möglich ist, die zwischen zwei Stangen gespannt ist.

Die Stange wurde dazu entwickelt, einen Verankerungspunkt herzustellen, der höher liegt als die Bodenebene. Durch die Befestigung auf einem Container verfügt der Benutzer über die folgende Auffanghöhe: Höhe des Containers + Höhe der Stange, d. h. ca. 2,59 m* + 0,95 m = 3,54 m. *Standard-Abmessungen eines ISO-Containers. Achtung! Vor der Benutzung der Stange muss die Höhe des jeweiligen Containers überprüft werden.

Abb. 1



Installation:

- 1) Die seitliche Verriegelung (3) mithilfe der Steuerung der Verriegelung/Entriegelung (2) nach oben ziehen, um die Aufnahme an der ISO-Ecke des Containers freizugeben.
- 2) Die untere Befestigungsplatte (4) in eine dafür vorgesehene ISO-Ecke des Containers einführen.
- 3) Nach dem Einführen die Steuerung für Verriegelung/Entriegelung gezogen lassen **UND** die Stange leicht „angehoben“ halten und um 90° in der ISO-Ecke des Containers drehen.
- 4) Die Stange auf die ISO-Ecke hinablassen und die Steuerung für Verriegelung/Entriegelung loslassen, um die Ankerstange im Container zu arretieren und zu verhindern, dass sie die Struktur versehentlich verlässt.

Wichtig! Vor der Verwendung stets prüfen, dass die seitliche Verriegelung korrekt verriegelt ist; die Nichtbeachtung dieser Anleitung kann schwerwiegende Folgen für den Benutzer haben und zu schweren Verletzungen oder zum Tod führen!

Der Verankerungspunkt kann nun verwendet werden: Befestigen Sie das Aufhängesystem mit einem Verbindungselement (EN362) im Verankerungsloch (1). Während des Gebrauchs muss das korrekte Schließen des Verbindungselements in regelmäßigen Abständen geprüft werden. Bei der Installation muss keine Ausrichtung der Stange im Verhältnis zum Container und zur Verwendungsrichtung erfolgen, da sich das Verankerungsloch um 360° frei drehen kann und sich dadurch stets der jeweiligen Richtung anpasst.

Sobald eine Kraft auf die Verankerungsstange ausgeübt wird, neigt sich diese leicht. Das ist normal und verhindert ihren Gebrauch nicht.

Zum Ausbau die seitliche Verriegelung mithilfe der Steuerung von Verriegelung/Entriegelung nach oben ziehen und entriegeln; dann die Verankerung (gegen die Einbaurichtung) um 90° drehen, die Stange aus der ISO-Ecke des Containers nehmen und die Steuerung der Verriegelung loslassen. Die Stange kann anschließend ohne Gefahr einer Beschädigung des Containers aus der Struktur genommen werden.

Wir empfehlen die Überwachung der Installation dieses Verankerungspunktes durch eine qualifizierte Person.

Stellen Sie sicher, dass die Arbeit so ausgeführt wird, dass die Pendelwirkung, sowie das Risiko und die Höhe eines Absturzes eingeschränkt sind. Stellen Sie aus Sicherheitsgründen und vor jedem Gebrauch sicher, dass im Fall eines Absturzes kein Hindernis das normale Funktionieren des am Verankerungspunkt befestigten Systems beeinträchtigt.

Die Sicherheit des Benutzers hängt von der ununterbrochenen Wirksamkeit der Ausrüstung und vom richtigen Verständnis der Anweisungen in dieser Anleitung ab.

Die Lesbarkeit der Produktkennzeichnung muss regelmäßig geprüft werden.

Seien Sie sich der Risikofaktoren bewusst, die die Wirksamkeit Ihrer Ausrüstung und damit auch die Sicherheit des Benutzers beeinträchtigen können. Dazu zählen Extremtemperaturen (<-30 °C oder >+50°C), längere Belastung durch Umwelteinwirkungen (UV-Strahlung, Feuchtigkeit), Chemikalien, elektrische Beanspruchungen, eine Torsion des Aufhängesystems während der Benutzung, oder auch scharfe Kanten, Reibungen, Einschnitte usw.

Diese Ausrüstung darf **ausschließlich von geschulten, kompetenten Personen**, die gesundheitlich nicht beeinträchtigt sind, verwendet werden, bzw. unter der Aufsicht einer geschulten und kompetenten Person. Rettungseingriffe erfordern die Anwesenheit einer dritten Person. **Achtung!** Bestimmte gesundheitliche Einschränkungen können die Sicherheit des Benutzers gefährden. Fragen Sie im Zweifelsfall Ihren Arzt.

Prüfen Sie vor jedem Gebrauch: dass die Anschlageneinrichtung keine Anzeichen von Rissen, Verformungen oder Oxidation aufweist. Überprüfen Sie besonders sorgfältig das Verankerungsloch an der Oberseite der Stange und am Verriegelungssystem. Die Markierungen müssen gut lesbar sein. Wenn Zweifel hinsichtlich des Zustands des Geräts bestehen oder nach einem Sturz, darf es nicht noch einmal verwendet werden (die Anbringung der



Kennzeichnung „AUSSER BETRIEB“ (ist empfehlenswert) und muss an den Hersteller oder eine von ihm beauftragte kompetente Person zurückgegeben werden.

Es ist verboten, Reparaturen jedweder Art vorzunehmen, sowie jegliche Geratbestandteile hinzuzufugen, wegzulassen oder zu ersetzen.

Chemische Stoffe: Wenn das Gerat mit chemischen Stoffen, Losungsmitteln oder Brennstoffen in Verbindung gekommen ist, die dessen Funktion beeintrachtigen konnten, muss es auer Betrieb gesetzt werden. Dieses Produkt darf nicht in stark saurer oder basischer Umgebung verwendet werden.

TECHNISCHE EIGENSCHAFTEN: Material: Stahl. Gewicht: 14,53 kg.

KRATOS SAFETY bestatigt, dass diese Ausrustung einem Test gema der Norm EN 795:2012 Klasse B unterzogen wurde.

PRODUKTEIGNUNG:

Das Gerat wird mit dem im Datenblatt genannten Auffangsystem verwendet (vgl. Norm EN363), um sicherzustellen, dass die Auffangkrafte unter 6 kN liegen. Ein Auffanggurt (EN361) ist die einzige Haltevorrichtung am Korper, die verwendet werden darf. Es kann gefahrlieh sein, sein eigenes Auffangsystem zusammenzustellen, bei dem die eine Sicherheitsfunktion eine andere Sicherheitsfunktion beeintrachtigen kann. Beachten Sie deshalb vor jedem Einsatz die Verwendungsempfehlungen fur die einzelnen Systemkomponenten.

UBERPRUFUNG:

Bei Beachtung der jahrlichen Inspektion durch eine von KRATOS SAFETY zugelassene sachkundige Person ist die Lebensdauer des Produkts nicht begrenzt.

Die Ausrustung muss im Zweifelsfall bzw. mindestens alle zwolf Monate systematisch vom Hersteller oder einer von ihm beauftragten kompetenten Person gepruft werden, um ihre Widerstandskraft und damit die Sicherheit des Benutzers sicherzustellen. Das Datenblatt muss (schriftlich) nach jeder Uberprufung des Produkts vervollstandigt werden, das Prufdatum und das Datum der nachsten Uberprufung mussen auf dem Datenblatt angegeben sein; auerdem wird empfohlen, das Datum der nachsten Uberprufung auch auf der Ausrustung anzugeben.

WARTUNG UND LAGERUNG: (Hinweise genau beachten)

Wahrend des Transports muss die Ausrustung von scharfkantigen Gegenstanden ferngehalten werden und in ihrer Verpackung verbleiben. Reinigen Sie die Vorrichtung mit Wasser und trocknen Sie sie mit einem Tuch. Hangen Sie das Gerat in einem gut gelufteten Raum auf, in dem es naturlich trocknen und nicht mit Warme- oder Feuerquellen in Beruhrung kommen kann. Das gleiche gilt fur alle Elemente, die bei ihrem Einsatz feucht geworden sind. Das Gerat muss in einem temperierten, trockenen und gut belufteten Raum in seiner Verpackung gelagert werden.

Este folleto debe ser traducido al idioma del país donde se utilice el equipo (eventualmente por el distribuidor).

Por su seguridad, respete estrictamente las recomendaciones de uso, de comprobación, de mantenimiento y de almacenamiento.

La empresa KRATOS SAFETY no se hará responsable de ningún accidente, directo ni indirecto, que se produzca a consecuencia de una utilización diferente a la prevista en este folleto, ¡no utilice este equipo más allá de sus límites! El usuario es responsable de los riesgos a los cuales se expone. Las personas que no puedan responsabilizarse no deben utilizar este producto. Antes de usar este equipo, debe leer y entender todas las instrucciones de uso de este manual.

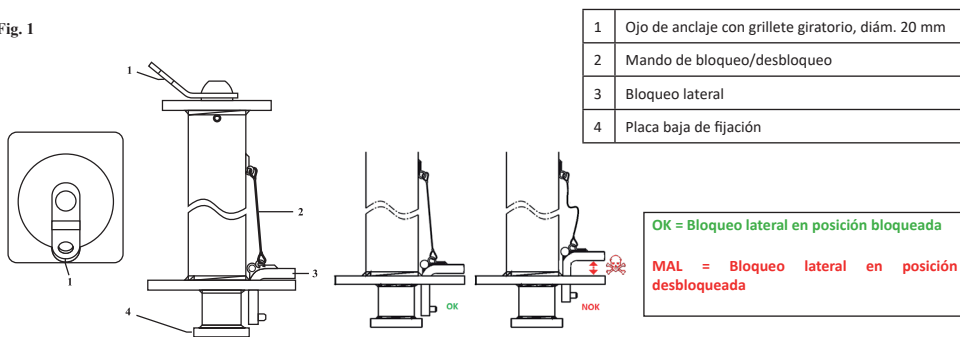
INSTRUCCIONES DE USO Y PRECAUCIONES:

El poste de anclaje para contenedor es un punto de anclaje temporal y transportable que cumple con la norma EN 795:2012 tipo B. Robusto y fácil de transportar, está diseñado para instalarse rápidamente en las esquinas situadas en la parte superior de los contenedores ISO de 20 y 40 pies. Está previsto para ser utilizado por un único usuario. Debe instalarse en una estructura apta para resistir las sollicitaciones ejercidas por el mismo punto de anclaje en caso de caída: $R > 12$ kN. Los esfuerzos en caso de caída deben estar orientados verticalmente y hacia abajo. Sin embargo, este poste también se ha probado con esfuerzos dirigidos horizontalmente, esto permite usarlo con una línea de vida horizontal tendida entre dos postes.

Este poste se ha diseñado para permitir sobre elevar el punto de anclaje con respecto al suelo, instalado de tal forma en un contenedor, permite que el usuario tenga una altura libre de: altura del contenedor + altura del poste, es decir de aproximadamente $2,59 \text{ m}^* + 0,95 \text{ m} = 3,54 \text{ m}$.

*Dimensiones estándar de un contenedor ISO. ¡Cuidado! Debe comprobar la altura del contenedor antes de cada uso del poste.

Fig. 1



Instalación:

- 1) Tirar del bloqueo lateral (3) hacia arriba con el mando de bloqueo/desbloqueo (2) para liberar la inserción en la esquina ISO del contenedor.
- 2) Insertar la placa baja de fijación (4) en una esquina ISO del contenedor prevista para ello.
- 3) Una vez insertada, sin dejar de tirar del mando de bloqueo/desbloqueo Y manteniendo el poste ligeramente «levantado», girarlo 90° en la esquina ISO del contenedor.
- 4) Situar el poste en la esquina ISO y volver a soltar el mando de bloqueo/desbloqueo. Esto bloqueará el poste de anclaje en el contenedor e impedirá que se salga accidentalmente de la estructura.

¡Importante! Compruebe siempre antes del uso que el bloqueo lateral esté en una posición de bloqueo adecuada; el incumplimiento de esta instrucción puede acarrear graves consecuencias durante el uso y provocar lesiones graves, e incluso la muerte del usuario.

El punto de anclaje está listo para usarse, basta con conectar el sistema anticaída al ojo de anclaje (1) con un conector (EN362). Cuando se utilice, hay que comprobar con regularidad el cierre correcto del conector. En la instalación, no hace falta preocuparse de la orientación del poste con respecto al contenedor y el uso ya que el ojo de anclaje puede girar libremente 360°, por lo tanto, siempre tendrá la orientación correcta.

Al aplicar una fuerza sobre el poste, este adopta un ligero ángulo de inclinación, lo cual es normal y no impide su uso.

Para la desinstalación, tirar del bloqueo lateral hacia arriba con el mando de bloqueo/desbloqueo para desbloquearlo y girar el anclaje a 90° (en el sentido contrario al de la instalación), retirar el poste de la esquina ISO del contenedor y soltar el mando de bloqueo. Después, se puede retirar el poste de la estructura sin dañar el contenedor.

Se recomienda que la instalación de este punto de anclaje esté supervisada por una persona cualificada.

Comprobar que el trabajo se realiza de forma que se limite el efecto pendular, el riesgo y la altura de caída. Por motivos de seguridad y antes de cada uso, asegúrese de que, en caso de caída, ningún obstáculo se oponga al desenrollamiento normal del sistema anticaída fijado en el punto de anclaje. La seguridad del usuario depende de la eficacia constante del equipo y de la correcta comprensión de las recomendaciones de este folleto de uso. La legibilidad del marcado del producto debe ser controlada periódicamente.

Tenga en cuenta los peligros que podrían reducir las prestaciones del equipo y, por tanto, la seguridad del usuario en caso de exposición a temperaturas extremas (< -30 °C o $> +50$ °C), exposición prolongada a los elementos (rayos UV, humedad), a productos químicos, peligros eléctricos, en caso de torsión del sistema anticaída durante el uso o aristas vivas, fricción o corte, etc.

Este equipo debe ser utilizado **exclusivamente por personas formadas, competentes** y en buen estado de salud, o bajo la supervisión de una persona formada y competente. Se requiere la presencia de una tercera persona para las operaciones de rescate. ¡Cuidado! Algunas condiciones médicas pueden afectar a la seguridad del usuario, en caso de duda consultar con su médico.

Antes de cada uso, comprobar que el punto de anclaje no presente señales de fisura, deformación ni oxidación. Aportar una atención especial al ojo de anclaje situado en la parte superior del poste, así como al sistema de bloqueo. Los marcados deben estar legibles.

Si tiene alguna duda sobre el estado del aparato o después de una caída, no se deberá reutilizar (se recomienda identificarlo como «FUERA DE SERVICIO») y se devolverá al fabricante o a una persona competente acreditada por este.



Está prohibido realizar cualquier reparación, añadir, suprimir o reemplazar cualquiera de los componentes del aparato.

Productos químicos: poner el equipo fuera de servicio en caso de contacto con productos químicos, disolventes o combustibles que pudieran afectar a su funcionamiento. Este producto no debe usarse en un entorno altamente ácido o básico.

CARACTERÍSTICAS TÉCNICAS: Material: acero. Peso: 14,53 kg.

KRATOS SAFETY certifica que este equipo ha sido sometido a pruebas conforme a la Norma EN 795:2012 Tipo B.

COMPATIBILIDAD DE EMPLEO:

El equipo se usa con un sistema de parada de las caídas tal como se define en la ficha descriptiva (consultar la Norma EN363) para garantizar que la energía desarrollada durante la parada de la caída sea inferior a 6 kN. Un arnés anticaída (EN361) es el único dispositivo de prensión del cuerpo que se permite utilizar. Puede resultar peligroso crear su propio sistema anticaída, en el cual cada función de seguridad podría interferir con otra función de seguridad. Así, antes de usarlo, consulte las recomendaciones de utilización de cada componente del sistema.

COMPROBACIÓN:

La vida útil indicativa del producto no está limitada en el tiempo, siempre que se lleve a cabo la inspección anual por parte de una persona competente autorizada por KRATOS SAFETY.

El equipo debe examinarse sistemáticamente en caso de duda y como mínimo cada doce meses por el fabricante o una persona competente, acreditada por este, con el fin de asegurarse de su resistencia y por consiguiente de la seguridad del usuario. La ficha descriptiva del producto deberá rellenarse (por escrito) después de cada comprobación; se deberá indicar en la misma la fecha de la inspección y la fecha de la próxima inspección y también se recomienda que la fecha de la próxima inspección se indique en el producto.

MANTENIMIENTO Y ALMACENAMIENTO: (Recomendaciones que se deben respetar obligatoriamente)

Durante el transporte, alejar el equipo de cualquier parte cortante y guardarlo en su embalaje. Limpiar con agua, secar con un trapo y colgar en un lugar ventilado para que se seque al aire y alejado de cualquier tipo de fuego directo o fuente de calor; haga lo mismo con los elementos que hayan sido expuestos a humedad durante su utilización. El aparato debe ser guardado en un lugar templado, seco y ventilado en su embalaje.

Per garantire la sicurezza dell'utilizzatore, rispettare scrupolosamente le disposizioni attinenti l'uso, la verifica, la manutenzione e lo stoccaggio. La società KRATOS SAFETY non può essere ritenuta responsabile per eventuali incidenti diretti o indiretti occorsi a seguito di un uso diverso da quello previsto nelle presenti istruzioni. Non utilizzare il presente dispositivo oltre i limiti previsti. L'utilizzatore è responsabile dei rischi ai quali si espone. Le persone che non sono in grado di assumersi queste responsabilità non devono utilizzare il prodotto. Prima di utilizzare il dispositivo, leggere e comprendere tutte le istruzioni per l'uso contenute nel presente documento.

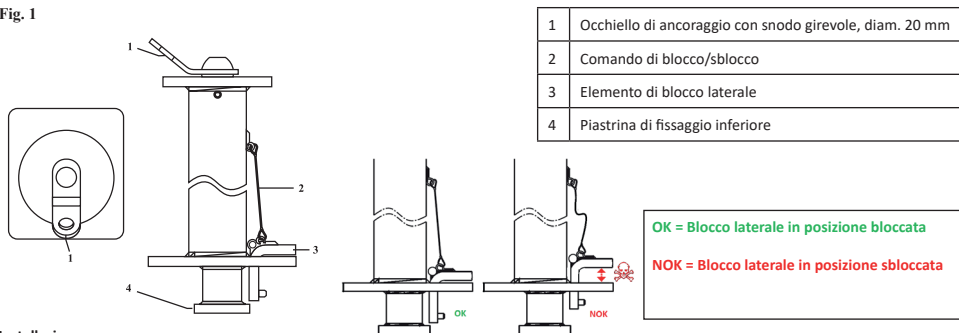
IMPIEGO E PRECAUZIONI D'USO:

Il paletto di ancoraggio per container è un punto di ancoraggio temporaneo e trasportabile conforme alla norma EN 795:2012 tipo B. Il paletto, robusto e facile da trasportare, è pensato per poter essere installato velocemente in corrispondenza dei blocchi d'angolo che si trovano sui container ISO da 20 e 40 piedi. Il dispositivo è progettato per essere utilizzato da un solo utilizzatore. Il dispositivo deve essere installato su una struttura in grado di resistere alle sollecitazioni esercitate dal punto di ancoraggio stesso in caso di caduta: R-12kN. Gli sforzi in caso di caduta devono sempre essere orientati verticalmente verso il basso. Tuttavia il paletto è stato testato anche per gli sforzi orientati orizzontalmente e può quindi essere utilizzato anche con una linea di vita orizzontale installata tra due paletti.

Il paletto è stato progettato per permettere di posizionare il punto di ancoraggio in alto rispetto al terreno e, installato su un container, consente all'utilizzatore di avere un tirante d'aria libero equivalente all'altezza del container + l'altezza del paletto, ossia circa 2,59 m* + 0,95 m = 3,54 m.

*Altezza standard di un container ISO. Attenzione! Prima di ogni utilizzo del paletto, verificare l'altezza del container.

Fig. 1



Installazione:

- 1) Tirare l'elemento di blocco laterale (3) verso l'alto servendosi del comando di blocco/sblocco (2) per permettere l'inserimento nel blocco d'angolo ISO del container.
- 2) Inserire la piastrina di fissaggio inferiore (4) all'interno dell'apposito blocco d'angolo ISO del container.
- 3) Dopo l'inserimento, mantenendo tirato il comando di blocco/sblocco **E** mantenendo leggermente "sollevato" il paletto, farlo ruotare di 90° nel blocco d'angolo ISO del container.
- 4) Posizionare il paletto nel blocco d'angolo ISO e rilasciare il comando di blocco/sblocco per bloccare il paletto di ancoraggio nel container e impedire così che fuoriesca accidentalmente dalla struttura.

Importante! Verificare sempre prima dell'utilizzo che il blocco laterale sia correttamente nella posizione bloccata; il mancato rispetto di tale indicazione può comportare gravi conseguenze nell'utilizzo e provocare lesioni gravi, fino al decesso dell'utilizzatore!

A questo punto per poter utilizzare il punto di ancoraggio sarà sufficiente collegare il sistema anticaduta all'occhiello di ancoraggio (1) tramite un connettore (EN362). Durante l'uso verificare regolarmente che il connettore sia ben chiuso. Durante l'installazione non occorre preoccuparsi dell'orientamento del paletto rispetto al container e al punto di utilizzo; l'occhiello di ancoraggio è infatti libero di ruotare a 360° e, di conseguenza, rimane sempre orientato correttamente.

Quando cui si applica uno sforzo sul paletto, questo assume un leggero angolo di inclinazione, conseguenza normale che non deve impedirne l'utilizzo.

Per disinstallare il paletto, tirare l'elemento di blocco laterale verso l'alto servendosi del comando di blocco/sblocco per permettere di sbloccare il paletto, quindi far ruotare il paletto di 90° (in senso inverso a quello d'installazione), estrarlo dal blocco d'angolo ISO del container e rilasciare il comando di blocco/sblocco. Il paletto può così essere rimosso dalla struttura senza danni per il container.

L'installazione del punto di ancoraggio deve essere supervisionata da una persona qualificata.

Verificare che il lavoro sia eseguito in modo tale da ridurre l'effetto pendolare, il rischio e l'altezza di caduta. Per ragioni di sicurezza, e prima di ciascun utilizzo, assicurarsi che, in caso di caduta, non s'interponga alcun ostacolo al normale svolgimento del sistema anticaduta fissato sul punto di ancoraggio.

La sicurezza dell'utilizzatore dipende dall'efficacia costante del dispositivo e dalla buona comprensione delle disposizioni contenute nelle presenti istruzioni d'uso.

La leggibilità della marcatura del prodotto deve essere verificata periodicamente.

L'utilizzatore deve essere consapevole dei possibili pericoli che possono ridurre le prestazioni del dispositivo e, di conseguenza, la propria sicurezza, in caso di esposizione a temperature estreme (< -30°C o > +50°C), esposizione prolungata agli elementi naturali (raggi UV, umidità), esposizione a prodotti chimici, vincoli elettrici, torsione del sistema anticaduta in uso o, ancora, spigoli vivi, frizione, taglio, ecc.

Il dispositivo può essere usato da una persona alla volta e deve essere utilizzato **solo da persone edotte sul suo uso, competenti** e in buona salute, oppure sotto la sorveglianza di una persona edotta e competente. La presenza di una terza parte è necessaria durante le operazioni di soccorso.

Attenzione! Determinate condizioni mediche possono incidere sulla sicurezza dell'utilizzatore. In caso di dubbio consultare il proprio medico.

Prima di ogni uso, verificare: che il punto di ancoraggio non presenti crepe, deformazioni o segni di ossidazione. Prestare una particolare attenzione all'occhiello di ancoraggio che si trova sulla parte superiore del paletto e al sistema di blocco. Le marcature devono rimanere leggibili.

In caso di dubbi sullo stato del dispositivo o dopo una caduta, evitare di riutilizzarlo (si consiglia di segnalare sullo stesso che è "FUORI USO") e restituirlo al produttore o a una persona competente da esso autorizzata.

È vietato eseguire riparazioni, aggiungere, eliminare o sostituire qualsiasi componente del dispositivo.

Prodotti chimici: in caso di contatto con prodotti chimici, solventi o materiali combustibili che possano influire sul suo funzionamento, mettere il dispositivo fuori servizio. Il prodotto non deve essere utilizzato in ambienti altamente acidi o basici.

CARATTERISTICHE TECNICHE: Materiale: Acciaio. Peso: 14,53 kg.

KRATOS SAFETY attesta che questo dispositivo è stato sottoposto a prova conformemente a quanto previsto dalla norma EN 795:2012 Tipo B.

**COMPATIBILITÀ D'IMPIEGO:**

L'unità deve essere incorporata in un dispositivo anticaduta come riportato nella scheda descrittiva (fare riferimento alla norma EN363) con lo scopo di garantire che l'energia prodotta durante l'arresto della caduta sia inferiore a 6 kN. L'imbracatura anticaduta (EN361) è il solo dispositivo di prensione del corpo che è consentito utilizzare. Creare autonomamente un dispositivo anticaduta può essere pericoloso, perché ogni funzione di sicurezza può interferire con un'altra funzione di sicurezza. Prima di ogni uso, quindi, fare riferimento alle raccomandazioni d'uso di ogni componente del sistema.

VERIFICA:

La durata di vita indicativa del prodotto non è limitata nel tempo rispettando però l'ispezione annuale da parte di una persona competente autorizzata da KRATOS SAFETY.

Il dispositivo deve essere sistematicamente controllato in caso di dubbi, di caduta e almeno ogni dodici mesi dal fabbricante o da persona competente da questi autorizzata, al fine di accertarne la resistenza e quindi la sicurezza per l'utilizzatore. La scheda descrittiva deve essere completata (per iscritto) dopo ogni controllo del prodotto; la data del controllo e la data del controllo successivo devono essere indicate sulla scheda descrittiva; si consiglia inoltre di indicare la data del controllo successivo anche sul prodotto stesso.

MANUTENZIONE E STOCCAGGIO: (Disposizioni da rispettare scrupolosamente)

Durante il trasporto tenere il dispositivo al riparo da qualunque elemento tagliente e conservarlo nel proprio imballaggio. Lavare con acqua e sapone, quindi asciugare il dispositivo con un panno e appenderlo in un locale aerato affinché finisca di asciugare naturalmente. Tenere il dispositivo, così come gli elementi che sono stati esposti all'umidità durante l'utilizzo, lontano da fiamme libere e da qualsiasi fonte di calore. Il dispositivo deve essere conservato nell'imballaggio originale, in un locale temperato, asciutto e aerato.

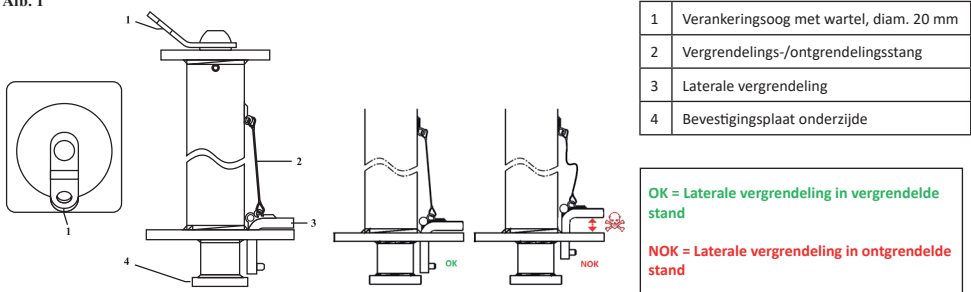
Deze handleiding dient te worden vertaald (eventueel door de doorverkoper) in de taal van het land waar de uitrusting wordt gebruikt. Voor uw veiligheid dient u de gebruiksinstructies, controle-instructies en instructies voor onderhoud en opslag strikt in acht te nemen. De maatschappij KRATOS SAFETY kan niet verantwoordelijk worden gehouden voor elk direct of indirect ongeluk dat zich voordoet als gevolg van een gebruik anders dan het gebruik bedoeld in deze handleiding, gebruik deze uitrusting niet buiten haar grenzen! De gebruiker is verantwoordelijk voor de risico's waaraan hij zich blootstelt. Personen die niet in staat zijn om deze verantwoordelijkheid op zich te nemen mogen dit product niet gebruiken. Alvorens deze uitrusting in gebruik te nemen, dient u alle gebruiksinstructies in deze handleiding zorgvuldig te lezen.

GEbruIKSAANWIJZING EN VOORZORGSMAATREGELEN:

De verankeringspaal voor container is een tijdelijk en verplaatsbaar verankeringspunt conform aan de norm EN 795:2012 type B. Het is robuust, gemakkelijk vervoerbaar en ontworpen om snel geïnstalleerd te worden op de hoekblokken op de bovenzijde van ISO containers van 20 en 40 voet. Het is bedoeld voor gebruik door één gebruiker. Het moet geplaatst worden in een geschikte structuur die bestand is tegen de door het verankeringspunt zelf veroorzaakte belastingen bij een val: $W > 12kN$. De inspanningen bij een val moeten verticaal en naar beneden gericht zijn. Deze paal is echter tevens getest met horizontaal gerichte inspanningen, waardoor het gebruikt kan worden met een tussen twee palen aangebrachte horizontale veiligheidslijn. Deze paal werd ontworpen om het verankeringspunt te verhogen ten opzichte van de grond. Bij installatie op een container, stelt het de gebruiker in staat een vrije ruimte te hebben van: hoogte van de container + hoogte van de paal, ofwel circa $2,59 m + 0,95 m = 3,54 m$.

* Standaard afmetingen van een ISO container. Let op! Controleer de hoogte van de container vóór elk gebruik van de paal.

Afb. 1



Installatie:

- 1) Trek de laterale vergrendeling (3) omhoog met behulp van de vergrendelings-/ontgrendelingsstang (2) om de inzet in het ISO hoekblok van de container vrij te maken.
- 2) Steek de onderste bevestigingsplaat (4) in een hiertoe voorzien ISO hoekblok van de container.
- 3) Na inzet, terwijl de vergrendelings-/ontgrendelingsstang omhoog getrokken blijft EN de paal lichtjes «omhoog» gehouden wordt, deze 90° later draaien in het ISO hoekblok van de container.
- 4) Plaats de paal op het ISO hoekblok, en laat de vergrendelings-/ontgrendelingsstang los, dit vergrendelt de verankeringspaal in de container en voorkomt dat deze onverwachts en ongewild van de structuur loskomt.

Belangrijk! Voor gebruik steeds controleren of de laterale vergrendeling wel degelijk in de vergrendelde stand staat; de niet-naleving van dit voorschrift kan zware gevolgen hebben bij gebruik, ernstige verwondingen veroorzaken, en zelfs het overlijden van de gebruiker tot gevolg hebben! Het verankeringspunt is klaar voor gebruik, het volstaat het antivalsysteem op het verankeringssoog (1) te koppelen met een connector (EN362). Tijdens het gebruik moet de sluiting van de connector regelmatig worden gecontroleerd. Tijdens de installatie is het niet nodig op de oriëntatie van de paal te letten ten opzichte van de container daar het verankeringssoog tot 360° vrij kan ronddraaien en dus altijd goed georiënteerd is. Zodra er kracht wordt uitgeoefend op de paal, neemt deze een lichte hellingshoek aan, wat normaal is en geen belemmering vormt voor het gebruik ervan.

Trek, voor het demonteren, de laterale vergrendeling omhoog met behulp van de vergrendelings-/ontgrendelingsstang om de verankeringspaal los te zetten en vervolgens tot 90° te kantelen (in de tegenovergestelde richting als bij de installatie), verwijder de paal uit het ISO hoekblok van de container en laat de vergrendelings-/ontgrendelingsstang los. De paal kan vervolgens van de structuur verwijderd worden zonder de container te beschadigen.

We adviseren u de plaatsing van dit verankeringspunt uit te voeren onder supervisie van een gekwalificeerd persoon. Controleer of het werk zodanig wordt uitgevoerd dat de slingerbeweging, het risico op een val en de hoogte van een val worden beperkt. Controleer om veiligheidsredenen vóór elk gebruik of er bij een val geen obstakels zijn die de normale werking van het valbeveiligingssysteem bevestigd aan het verankeringspunt kunnen belemmeren.

De veiligheid van de gebruiker hangt af van de constante werkzaamheid van de uitrusting en van het goede begrip van de instructies in deze gebruikershandleiding.

De leesbaarheid van de markering van het product moet regelmatig worden gecontroleerd.

Wees u bewust van gevaren die de prestaties van uw uitrusting, en dus de veiligheid van de gebruiker, kunnen verminderen als deze blootgesteld wordt aan extreme temperaturen ($< -30^{\circ}C$ of $> +50^{\circ}C$), bij langdurige blootstelling aan elementen (UV-stralen, vocht), aan chemische stoffen, aan elektrische spanning, aan verdraaiingen van het valbeveiligingssysteem tijdens het gebruik, aan scherpe randen, aan wrijvingen of snijden, enz.

Deze uitrusting dient **alleen te worden gebruikt door opgeleide, deskundige personen**, in goede gezondheid of onder supervisie van een opgeleid en deskundig persoon. Reddingswerkzaamheden moeten worden uitgevoerd in aanwezigheid van een derde persoon. **Let op!** Bepaalde medische omstandigheden kunnen de veiligheid van de gebruiker beïnvloeden. Neem in geval van twijfel contact op met uw arts.

Controleer voor elk gebruik: of het verankeringspunt geen sporen vertoont van scheuren, vervorming of oxidatie. Controleer met name zorgvuldig het verankeringssoog op de bovenzijde van de paal, evenals het vergrendelingsstelsel. De markeringen moeten leesbaar blijven. In geval van twijfel over de staat van het apparaat of na een val, mag het niet meer worden gebruikt (wij raden aan het te identificeren als «BUITEN DIENST») en moet het naar de fabrikant of naar een competent persoon die door de fabrikant is gemachtigd, worden gestuurd.



Het is verboden om een onderdeel van het apparaat op welke wijze dan ook te repareren of ongeacht welk onderdeel toe te voegen, te verwijderen of te vervangen.

Chemische producten: stel het apparaat buiten werking in geval van contact met chemische producten, oplosmiddelen of brandstoffen die de werking kunnen aantasten. Dit product mag niet gebruikt worden in sterk zure of basische omgevingen. Het toestel wordt gebruikt met een valstopstelsel zoals bepaald in de beschrijving (zie norm EN363) om te garanderen dat de energie die wordt ontwikkeld tijdens de valstopping lager is dan 6 kJ. Een veiligheidskleding (EN361) is de enige inrichting voor grip op het lichaam waarvan het gebruik is toegestaan. Het kan gevaarlijk zijn om een eigen valbeveiligingssysteem te maken waarin elke veiligheidsfunctie invloed kan hebben op een andere veiligheidsfunctie. Raadpleeg dus voor elk gebruik de aanbevelingen voor gebruik van elk onderdeel van het systeem.

CONTROLES:

De indicatieve levensduur van het product is 10 jaar (in het kader van de jaarlijkse inspectie door een door KRATOS SAFETY officieel erkend deskundig persoon), maar deze kan toenemen of afnemen afhankelijk van het gebruik en/of de resultaten van de jaarlijkse controles. De uitrusting moet systematisch worden gecontroleerd in geval van twijfel, na een val en minimaal elke twaalf maanden door de fabrikant of een competent persoon die door de fabrikant gemachtigd is, om de weerstand en dus de veiligheid van de gebruiker te garanderen. De beschrijving moet (schriftelijk) aangevuld worden na iedere controle van het product; de controledatum en de datum van de volgende controle moeten aangeduid worden op de beschrijving en het is ook raadzaam de datum van de volgende controle aan te duiden op het product.

ONDERHOUD EN OPSLAG: (Strikt na te leven voorschriften)

Tijdens het vervoer houdt u de eenheid verwijderd van alle snijdende delen en bewaart u hem in zijn verpakking. Schoonmaken met water en zeep. Afnemen met een doek en ophangen in een geventileerde ruimte zodat hij op natuurlijke wijze kan drogen en uit de buurt van elk open vuur of warmtebron. Dat geldt ook voor onderdelen die tijdens het gebruik nat zijn geworden. Het apparaat moet in zijn verpakking opgeborgen worden in een droge en geventileerde ruimte met gematigde temperatuur.

Niniejsza instrukcja powinna być (ewentualnie) przetłumaczona przez dystrybutora na język kraju, w którym urządzenie jest użytkowane. Dla bezpieczeństwa użytkownika należy ściśle przestrzegać zasad użytkowania, kontrolowania, konserwacji i przechowywania urządzenia. Firma KRATOS SAFETY nie ponosi odpowiedzialności za jakiegokolwiek przypadkowe, bezpośrednie lub pośrednie zdarzenia wynikające z użycia urządzenia w sposób niezgodny z zaleceniami niniejszej instrukcji. Nie należy przeciągać urządzenia! Użytkownik jest odpowiedzialny za ryzyko, na jakie się naraża. Osoby, które nie są w stanie sprostać tym wymaganiom, nie powinny używać tego produktu. Przed rozpoczęciem korzystania z tego sprzętu należy przeczytać i zrozumieć wszystkie instrukcje zawarte w niniejszej ulotce.

SPÓSOB UŻYCIA I ŚRODKI OSTROŻNOŚCI:

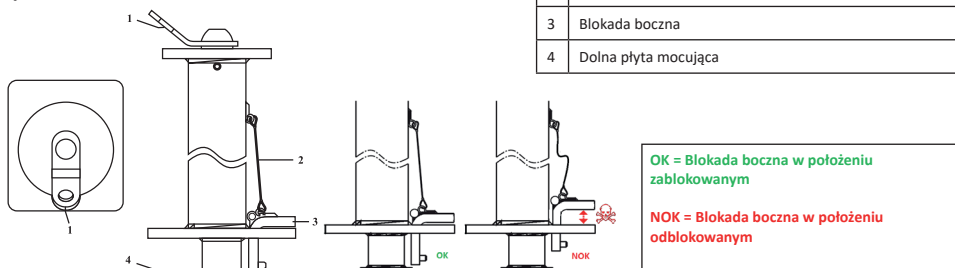
Słupek kotwiczący do kontenera jest tymczasowym punktem kotwiczącym zgodnym z normą PN-EN 795:2012 typ B. Solidny i łatwy w transporcie słupek przeznaczony jest do szybkiego montażu w narożach znajdujących się w górnej części 20 i 40-stopowych kontenerów ISO. Jest on przeznaczony do użycia przez jednego użytkownika. Kotwienie powinno być zamontowane w konstrukcjach odpornych na naprężenia wywierane przez punkt kotwiczący zabezpieczający przed upadkiem z wysokości: $R > 12 \text{ kN}$. W razie upadku z wysokości obciążenia powinny być skierowane pionowo i ku dołowi. Niemniej jednak słupek został przetestowany w zakresie działania siły poziomej, dzięki czemu istnieje możliwość jego zastosowania z poziomą liną naprężoną między dwoma słupkami.

Słupek ten został zaprojektowany w celu podniesienia punktu kotwienia zamontowanego na kontenerze względem podłoża, zapewniając użytkownikowi wysokość w świetle linowym: 3,54 m (wysokość kontenera + wysokość słupka, tj. $2,59 \text{ m}^* + 0,95 \text{ m}$).

* Wymiary standardowe kontenera ISO. Uwaga! Przed montażem słupka należy sprawdzić wysokość kontenera.

1	Śruba z uchem obrotowym, średnica 20 mm
2	System blokowania/odblokowywania
3	Blokada boczna
4	Dolna płyta mocująca

Rys.1



Instalacja:

- 1) Pociągnąć blokadę boczną (3) w górę za pomocą urządzenia blokowania/odblokowania (2), tak aby umożliwić montaż w narożu kontenerowym ISO.
- 2) Zamontować dolną płytę mocującą (4) w przewidzianym do tego celu narożu kontenerowym ISO.
- 3) Po wykonaniu montażu, pociągając i przytrzymując urządzenie blokowania/odblokowania **ORAZ** podnosząc delikatnie słupek, obrócić go w narożu kontenerowym ISO o 90°.
- 4) Umieścić słupek w narożu kontenerowym ISO, i zwolnić urządzenie blokowania/odblokowania, co umożliwi zablokowanie go w kontenerze i uniemożliwi jego przypadkowe wysunięcie z konstrukcji.

Ważne! Należy zawsze sprawdzić, czy blokada boczna znajduje się w pozycji zablokowanej. Nie przestrzeganie tego zalecenia może skutkować poważnymi konsekwencjami podczas użytkowania i spowodować uszkodzenia ciała, a nawet doprowadzić do śmierci użytkownika!

Punkt kotwienia jest gotowy do użycia. Wystarczy połączyć system zabezpieczający przed upadkiem ze śrubą z uchem obrotowym (1) za pomocą złącza (EN362). Podczas korzystania należy regularnie sprawdzać zamknięcie złącza. Podczas montażu oraz w trakcie użytkowania słupek zawsze znajduje się we właściwym kierunku względem kontenera dzięki śrubie obrotowej obracającej się o 360°.

W przypadku siły działającej na słupek, powstaje niewielki kąt nachylenia. Jest to zjawisko normalne i nie wpływa na jego użytkowanie.

Podczas demontażu należy pociągnąć blokadę boczną w górę za pomocą urządzenia blokowania/odblokowania, aby ją odblokować, a następnie obrócić punkt kotwiczący o 90° (w kierunku odwrotnym do montażu), wyjąć słupek kotwiczący z naroża kontenerowego ISO i zwolnić urządzenie blokowania. Można następnie wyciągnąć słupek z konstrukcji bez uszkodzenia kontenera.

Zaleca się, aby montaż takiego punktu kotwienia był nadzorowany przez wykwalifikowaną osobę.

Należy dbać o wykonywanie pracy w taki sposób, aby ograniczyć efekt wahadła oraz ryzyko i wysokość upadku. Ze względów bezpieczeństwa przed każdym użyciem należy upewnić się, że w razie upadku żadne przeszkody nie zatrzymają prawidłowego działania systemu zabezpieczającego przed upadkiem zamocowanego do punktu kotwienia.

Bezpieczeństwo użytkownika zależy od właściwego stanu technicznego urządzenia i prawidłowego zrozumienia informacji zawartych w niniejszej instrukcji.

Należy okresowo kontrolować czytelność oznakowania produktu.

Należy pamiętać o zagrożeniach, które mogą ograniczyć właściwości użytkowe sprzętu oraz poziom bezpieczeństwa użytkownika: narażenie na ekstremalne działanie temperatury (< -30°C lub > +50°C), długotrwałe narażenie na działanie czynników pogodowych (promieniowanie UV, wilgotność), produktów chemicznych, prądu elektrycznego, skrócenie systemu zabezpieczającego przed upadkami podczas użytkowania lub kontakt z ostrymi krawędziami, przetarcia lub przecięcia itd.

To urządzenie może być używane **wyłącznie przez osoby przeszkolone pod kątem użytkowania produktu, upoważnione** i zdrowe lub pozostające pod nadzorem innej osoby posiadającej niezbędne kompetencje. Czynności ratownicze wymagają obecności osoby trzeciej. **Uwaga!** Niektóre dolegliwości mogą mieć wpływ na bezpieczeństwo użytkownika, w razie wątpliwości należy zasięgnąć porady lekarza.



Przed każdym użyciem należy sprawdzić: czy punkt kotwiczenia nie posiada śladów pęknięć, odkształceń lub utleniania. Należy zwrócić szczególną uwagę na śrubę z uchem obrotowym znajdującą się w górnej części słupka, jak również na urządzenie blokowania. Oznakowania muszą być czytelne. W razie wątpliwości co do stanu urządzenia lub w razie upadku urządzenie nie może być ponownie użytkowane (należy je oznakować etykietą „WYCOFANO Z EKSPLOATACJI”) i powinno zostać zwrócone do producenta lub do kompetentnej osoby przez niego wyznaczonej.

Zabrania się naprawiania, dodawania, odłączania lub zastępowania którejkolwiek z części składowych urządzenia.

Środki chemiczne: w przypadku kontaktu ze środkami chemicznymi, rozpuszczalnikami lub środkami łatwopalnymi, które mogłyby wpłynąć na działanie urządzenia, należy zaprzestać jego użytkowania. Produkt nie powinien być używany w środowisku silnie kwaśnym lub zasadowym.

CHARAKTERYSTYKA TECHNICZNA: Materiał: Stal. Masa: 14,53 kg.

KRATOS SAFETY zaświadcza, że urządzenie zostało przetestowane zgodnie z normą PN-EN 795:2012 typ B.

ZASTOSOWANIE:

Produkt stosuje się wraz z systemem zabezpieczającym przed upadkiem, zgodnie z opisem na karcie (zob. norma PN-EN363) w celu zapewnienia, że energia wytworzona podczas amortyzacji upadku wyniesie mniej niż 6 kN. Uprząż zabezpieczająca przed upadkiem (PN-EN361) jest jedynym dozwolonym systemem zabezpieczającym. Istnieje zagrożenie w zakresie tworzenia własnego systemu zabezpieczającego przed upadkiem, w którym każdy z elementów może wpływać na bezpieczeństwo funkcjonowania innego elementu. Dlatego przed każdym użyciem należy zapoznać się z zaleceniami użytkownika każdego elementu systemu.

PRZEGLĄD:

Orientacyjny cykl życia produktu nie jest ograniczony do ram czasowych, jeżeli kompetentna osoba upoważniona przez KRATOS SAFETY będzie przeprowadzać czynności związane z rocznym przeglądem.

Urządzenia te muszą być regularnie poddawane kontroli w razie wątpliwości, przynajmniej raz na dwanaście miesięcy przez producenta lub kompetentną osobę przez niego wyznaczoną. Ma to na celu sprawdzenie wytrzymałości urządzenia, a co za tym idzie zapewnienie bezpieczeństwa użytkownikowi. Kartę opisową produktu należy wypełnić (pisemnie) po każdej kontroli produktu. Datę przeprowadzenia kontroli oraz termin następnej kontroli należy zapisać na karcie opisowej. Zaleca się również wpisanie daty następnej kontroli na produkcie.

KONSERWACJA I PRZECHOWYWANIE: (Zalecenia wymagające ścisłego przestrzegania)

Podczas transportu należy przechowywać produkt w oryginalnym opakowaniu i z dala od ostrych krawędzi. Czyścić wodą, wycierać szmatką i wieszać w miejscu przewiewnym, aby wysuszenie sprzętu następowało w sposób naturalny oraz z dala od bezpośrednich źródeł ciepła i ognia. W przypadku zawilgocenia elementów urządzenia w czasie użytkowania postępować w taki sam sposób. Urządzenie należy przechowywać w suchym i przewiewnym pomieszczeniu o umiarkowanej temperaturze, w oryginalnym opakowaniu.

Estas instruções devem ser (eventualmente) traduzidas pelo revendedor, no idioma do país onde o equipamento vai ser utilizado.

Para sua própria segurança, cumpra estritamente as instruções de utilização, verificação, manutenção e armazenamento.

A KRATOS SAFETY não pode ser responsabilizada por qualquer acidente, direto ou indireto, ocorrido devido a uma utilização diferente da especificada neste folheto, razão pela qual o equipamento deve ser utilizado dentro dos respetivos limites! O utilizador é responsável dos riscos aos quais se expõe. As pessoas que não possuam qualificações para assumir estas responsabilidades não devem utilizar este produto. Antes de utilizar este equipamento, deve ler e compreender todas as instruções de utilização indicadas no presente manual.

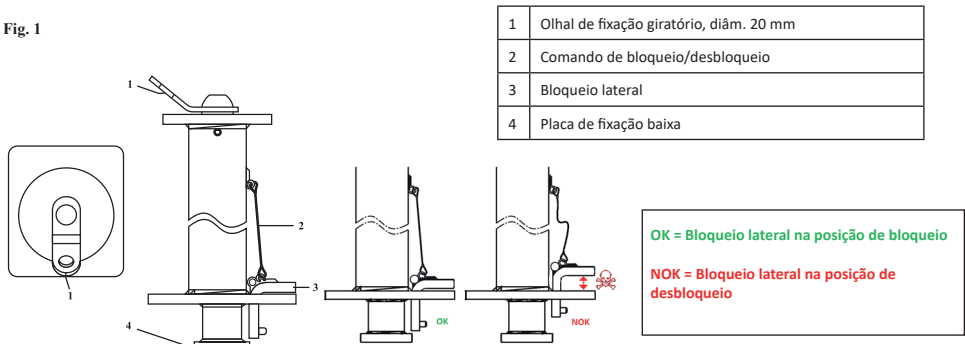
MODO DE UTILIZAÇÃO E PRECAUÇÕES:

1) O poste de fixação para contentor é um ponto de fixação temporário e amovível, em conformidade com a norma EN 795:2012 tipo B. Robusto e fácil de transportar, é concebido para ser rapidamente instalado nos cantos situados na parte superior dos contentores ISO de 20 e 40 pés. Destina-se a ser utilizado por um único utilizador. Deve ser instalado numa estrutura com capacidade de resistir às exigências do próprio ponto de fixação em caso de queda: $R > 12 \text{ kN}$. As pressões em caso de queda devem estar orientadas verticalmente e voltadas para baixo. No entanto, este poste também foi testado com as pressões orientadas horizontalmente, o que permite utilizá-lo com uma linha de vida horizontal posicionada entre dois postes.

Este poste foi concebido para permitir a vigilância do ponto de fixação em relação ao solo, instalado num contentor, o que permite ao utilizador dispor de um calado aéreo máximo de: altura do contentor + altura do poste, de aproximadamente $2,59 \text{ m} + 0,95 \text{ m} = 3,54 \text{ m}$.

*Dimensões padrão de um contentor ISO. Atenção! Verifique a altura do contentor antes de cada utilização do poste.

Fig. 1



Instalação:

2) Retire o bloqueio lateral (3) voltado para cima com a ajuda do comando de bloqueio/desbloqueio (2) para libertar a inserção no canto ISO do contentor.

3) Insira a placa de fixação baixa (4) no canto ISO do contentor previsto para esse efeito.

4) Após a inserção, mantendo o comando de bloqueio/desbloqueio puxado E mantendo o poste ligeiramente "levantado", gire a 90° para o canto ISO do contentor.

5) Coloque o poste no canto ISO e solte o comando de bloqueio/desbloqueio, o que irá bloquear o poste de fixação no contentor e impedir que este se solte inadvertidamente da estrutura.

Importante! Verifique sistematicamente antes de utilizar se o bloqueio lateral está na posição bloqueada; o incumprimento desta instrução pode provocar graves consequências durante o uso e ferimentos graves ou morte para o utilizador!

O ponto de fixação está pronto a ser utilizado, basta ligar o sistema antiqueda ao olhal de fixação (1) através de um conector (EN362). Durante a utilização, verifique com regularidade se o conector se encontra devidamente fechado. Durante a instalação, não há necessidade de se preocupar com a orientação do poste em relação ao contentor e com a sua utilização, pois o olhal de fixação apresenta uma rotação livre de 360°. Portanto, encontra-se sempre na orientação correta.

Quando uma força é aplicada no poste, este adopta um pequeno ângulo de inclinação, o que é normal e não deve impedir a sua utilização.

Para desinstalar, retire o bloqueio lateral voltado para cima com a ajuda do comando de bloqueio/desbloqueio para desbloquear. Em seguida, rode a fixação a 90° (no sentido contrário da instalação), retire o poste do canto ISO do contentor e solte o comando de bloqueio. O poste pode, então, ser retirado da estrutura sem danificar o contentor.

Recomenda-se que a instalação deste ponto de fixação seja supervisionada por um técnico qualificado.

Verifique se o trabalho está a ser efetuado de modo a limitar o efeito pendular, o risco e a altura de queda. Por motivos de segurança e antes de qualquer utilização, assegure-se de que, em caso de queda, nenhum obstáculo impeça a ativação normal do sistema antiqueda situado no ponto de fixação.

A segurança do utilizador depende da eficácia permanente do equipamento e do cumprimento de todas as instruções incluídas neste manual de utilização.

Verifique periodicamente a legibilidade da etiqueta do produto.

Tenha em consideração os riscos que podem reduzir o desempenho do equipamento e, por conseguinte, a segurança do utilizador em caso de exposição a temperaturas extremas ($< -30 \text{ }^\circ\text{C}$ ou $> +50 \text{ }^\circ\text{C}$), a uma exposição prolongada aos elementos (raios UV ou humidade), a agentes químicos, a restrições elétricas, a torções do sistema antiqueda em utilização, ou ainda a arestas cortantes, atritos ou cortes, etc.

Este equipamento deve ser utilizado exclusivamente por técnicos qualificados, competentes e saudáveis, ou sob a supervisão de um técnico qualificado e competente. A presença de uma terceira pessoa é necessária durante as intervenções de salvamento. **Atenção!** Algumas condições clínicas podem afetar a segurança do utilizador. Em caso de dúvida, contacte o seu médico.

Antes de cada utilização: verifique se o ponto de fixação não apresenta indícios de fissuras, deformações ou oxidação. Tenha especial atenção ao olhal de fixação situado na parte superior do poste, bem como ao sistema de bloqueio. As marcações devem permanecer legíveis.

Em caso de dúvida sobre o estado do equipamento, ou após uma queda, o sistema deixa de ser reutilizável (recomenda-se que marque "EQUIPAMENTO INUTILIZÁVEL") e deve ser devolvido ao fabricante ou a uma pessoa competente, mandatada por este.



Produtos químicos: não utilize o equipamento em caso de contacto com produtos químicos, solventes ou combustíveis que possam afetar o seu funcionamento. Este produto não deve ser utilizado em ambientes extremamente ácidos ou básicos.

CARACTERÍSTICAS TÉCNICAS: Material: Aço. Peso: 14,53 kg.

A KRATOS SAFETY atesta que este equipamento foi submetido a testes em conformidade com a norma EN 795:2012 Tipo B.

COMPATIBILIDADES DE UTILIZAÇÃO:

O equipamento deve ser incorporado num sistema de retenção de quedas, tal como definido na ficha descritiva (consultar a norma EN 363) a fim de assegurar que a energia gerada durante a interrupção da queda é inferior a 6 kN. Um arnês antiqueda (EN 361) é o único dispositivo de preensão do corpo permitido. Pode ser perigoso criar o seu próprio sistema antiqueda, em que as funções de segurança possam interferir entre si. Assim, antes de cada utilização, lembre-se sempre das recomendações de utilização de cada componente do sistema.

VERIFICAÇÃO:

A vida útil indicativa do produto não é limitada no tempo, mas o produto deve ser sujeito a uma inspeção anual por uma pessoa competente aprovada pela KRATOS SAFETY.

O equipamento deve ser sistematicamente inspecionado em caso de dúvida e pelo menos a cada doze meses pelo fabricante ou um técnico competente, mandatada por este, de modo a assegurar a sua resistência e, por conseguinte, a segurança do utilizador. A ficha descritiva do produto deverá ser preenchida (por escrito) após cada verificação. A data da inspeção atual e posterior devem ser indicadas na ficha descritiva. Recomenda-se igualmente que a data da inspeção seguinte seja indicada no produto.

MANUTENÇÃO E ARMAZENAMENTO: (Instruções a respeitar obrigatoriamente)

Durante o transporte, mantenha o equipamento afastado de qualquer artigo cortante e conserve o equipamento na embalagem de origem. Lave com água e sabão, enxugue com um pano seco e pendure num local arejado, deixando secar naturalmente e afastado de qualquer chama direta ou fonte de calor, utilizando o mesmo procedimento para os componentes que tenham estado sujeitos a humidade durante a sua utilização. O equipamento deve ser arrumado num local ameno, seco e arejado, dentro da respetiva embalagem.

Denne vejledning bør oversættes (eventuelt af forhandleren) til sproget i det land, hvori udstyret benyttes.

For din egen sikkerheds skyld bør du nøje overholde instrukserne vedrørende brug, eftersyn, vedligeholdelse og opbevaring.

KRATOS SAFETY kan ikke gøres ansvarlig for uheld, der måtte indtræffe som direkte eller indirekte følge af anden brug end den, der er foreskrevet i denne vejledning; sørg derfor for ikke at overbelaste udstyret! Brugeren er ansvarlig for de risici, han/hun udsætter sig for. Personer, der ikke er i stand til at opfylde disse krav, bør ikke bruge dette produkt. Før dette udstyr anvendes, skal du læse og forstå alle instruktioner for brug i denne vejledning.

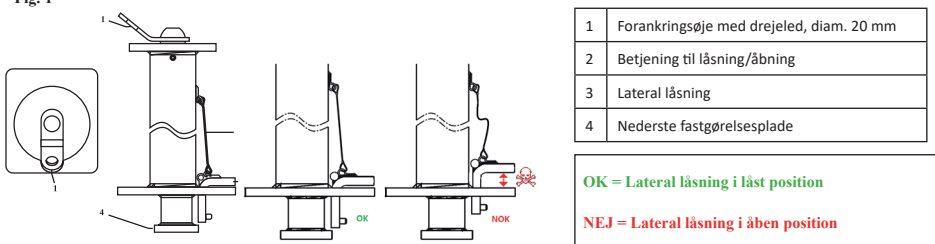
BRUGSANVISNING OG FORHOLDSREGLER:

Ankerstang til container er et midlertidigt og transporterbart forankringspunkt i henhold til standarden EN 795:2012 type B. Den er robust og let at transportere, og er beregnet til at blive hurtigt installeret i øverste hjørner på ISO containere på 20 og 40 fod. Den er beregnet til at blive anvendt af kun én bruger. Den skal installeres i en struktur, der er beregnet til at modstå de træk, der udføres af forankringspunktet selv i tilfælde af fald: $R > 12$ kN. Trækket i tilfælde af fald skal være lodret rettet og nedad. Denne ankerstang er også blevet testet med træk i vandret retning, hvilket giver mulighed for brug med en vandret livlinje udspændt mellem to ankerstænger.

Denne ankerstang er beregnet til at gøre det muligt at hæve forankringspunktet i forhold til jorden, dvs. når den er installeret på containeren, kan brugeren have en frihøjde på: containerens højde + ankerstangens højde, eller cirka $2,59 \text{ m} + 0,95 \text{ m} = 3,54 \text{ m}$.

*Standard dimensioner for en ISO container. Bemærk! Det er vigtigt at kontrollere containerens højde før hver brug af ankerstangen.

Fig. 1



Opsætning:

- 1) Træk den laterale låsning (3) opad ved brug af betjeningen for låsning/åbning (2) for at frigøre indsætningen i hjørnet af ISO containeren.
- 2) Indsæt nederste fastgørelsesplade (4) i hjørnet på ISO containeren, der er beregnet hertil.
- 3) Efter indsætning skal du lade ankerstangen dreje 90° i hjørnet af ISO containeren, samtidig med at betjeningen til låsning/åbning holdes udspændt **OK** ankerstangen fastholdes lidt "løftet".
- 4) Sæt ankerstangen i ISO hjørnet, og slip betjeningen til låsning/åbning, dette vil låse ankerstangen i containeren og forhindre, at den utilsigtet hopper ud af strukturen.

Vigtigt! Kontroller altid før brug, at den laterale låsning er i låst position. Hvis dette påbud ikke overholdes kan det have alvorlige konsekvenser for brugeren og fremkalde alvorlige kvæstelser, eller dødsfald for brugeren!

Forankringspunktet er klar til brug, det er tilstrækkeligt at tilslutte faldsikringsystemet i forankringsøjet (1) ved brug af en koblingsanordning (EN362). Kontroller regelmæssigt under brug, at koblingsanordningen er behørigt lukket. Under opsætningen er det ikke nødvendigt at bekymre sig om ankerstangens retning i forhold til containeren og brugeren, da forankringsøjet kan rotere frit i 360°, det er derfor konstant i den korrekte retning. Så snart et træk påføres ankerstangen, vil den indtage en let hældningsvinkel, hvilket er normalt og det forhindrer ikke dens brug.

For fjernelse af ankerstangen, trækkes den laterale låsning opad ved brug af betjeningen til låsning/åbning, for at frigøre, og derefter dreje forankringen til 90° (i modsat retning af påsætningen), træk ankerstangen ud af ISO containerens hjørne, og slip låsebjetjeningen. Ankerstangen kan derefter fjernes fra strukturen uden at beskadige containeren.

Det anbefales, at opsætningen af forankringspunktet foretages under tilsyn af en kompetent person.

Kontrollér, at arbejdet udføres på en måde, så penduleffekt, risiko og faldlængde begrænses. Af sikkerhedsmæssige grunde bør man før enhver brug sikre sig, at der i tilfælde af fald ikke er nogen forhindringer for et normalt forløb af faldsikringsystemet, som er fastgjort til forankringspunktet.

Brugerens sikkerhed er afhængig af, at udstyret holdes funktionsdygtigt, og at forskrifterne i denne brugsvejledning overholdes.

Produktets mærkning fortsatte læsbarhed skal kontrolleres med regelmæssige mellemrum.

Vær opmærksom på de farer, der kan reducere dit udstyrs ydelse, og dermed brugerens sikkerhed, hvis det udsættes for høje temperaturer ($< -30^{\circ}\text{C}$ eller $> +50^{\circ}\text{C}$), længere varende udsættelse for klimatiske forhold (UV-stråler, fugtighed), kemikalier, elektrisk påvirkning, i tilfælde af sponing af faldsikringsystemet under brug, eller skarpe kanter, gnidning eller snit m.m.

Udstyret må **kun benyttes af dertil uddannede og faglærte personer** ved godt helbred, eller under opsyn af en dertil uddannet og faglært person. Ved redningsaktioner er det nødvendigt med tilstedeværelsen af en tredjemand. **Advarsel!** Visse helbredsmæssige forhold kan påvirke brugerens sikkerhed, i tvivlstilfælde bør du kontakte din læge.

Kontrollér for enhver brug: at forankringspunktet ikke viser tegn på brud, deformation eller oxidering. Vær særlig opmærksom på forankringsøjet, der er placeret over ankerstangen, samt på låsesystemet. Mærkningerne skal være læselige.

I tilfælde af tvivl om apparatets tilstand, eller efter et fald, må apparatet ikke benyttes igen (det anbefales at mærke det UDE AF DRIFT) og det skal returneres til fabrikanten eller en kompetent person, bemyndiget af fabrikanten.

Det er forbudt at udføre nogen som helst reparation, at tilføje, fjerne eller udskifte en hvilken som helst bestanddel på apparatet.

Kemiske produkter: Tag apparatet ud af brug, hvis det kommer i kontakt med kemiske produkter, opløsningsmidler eller brændbare stoffer, som kan påvirke funktionen. Dette produkt må ikke anvendes i omgivelser, der er stærkt syreholdige eller basiske.



TEKNISKE SPECIFIKATIONER: Materiale: Stål. Vægt: 14,53 kg.

KRATOS SAFETY attesterer, at udstyret er underlagt kontroltest i henhold til standard EN 795:2012 Type B.

FORENELIG BRUG:

Produktet bruges med et faldstopsystem som defineret i beskrivelsen (se DS/EN363 standard) med det formål at sikre, at energien, der udvikles ved stop af et fald, er under 6 kN. En faldsikringssele (DS/EN361) er den eneste anordning til fastholdelse af kroppen, som det er tilladt at benytte. Det kan være farligt at benytte et selvopfundet faldsikringsystem, hvor hver enkelt sikkerhedsfunktion kan indvirke på en anden sikkerhedsfunktion. Derfor skal man altid henholde sig til brugsanvisningerne for hver bestanddel af systemet, før det tages i brug.

EFTERSYN:

Produktets angivne levealder er ikke begrænset i tid, men bestemmes af det årlige eftersyn af en kompetent person, bemyndiget af KRATOS SAFETY. Udstyret skal konsekvent kontrolleres i tvivlstilfælde, eller hvis der forekommer fald, og mindst én gang om året af fabrikanten eller en kompetent person bemyndiget af fabrikanten med strikt overholdelse af producentens procedure for periodiske eftersyn (og i særdeles inspektionsvejledningerne ref. GI XX-XXXXX-XX) for at garantere udstyrets modstandsdygtighed og brugerens sikkerhed. Beskrivelsen skal udfyldes (skriftligt) efter hver kontrol af produktet, datoen for eftersynet og datoen for det næste eftersyn skal angives i beskrivelsen. Det anbefales ligeledes, at datoen for næste inspektion angives på produktet.

VEDLIGEHOLDELSE OG OPBEVARING: (Påbud der skal overholdes nøje)

Under transport skal apparatet holdes på afstand af skarpe genstande, og opbevares i sin emballage. Rengør med vand, tør af med en klud, og hæng op i et ventileret lokale til naturlig tørring på afstand af direkte ild eller varmekilder; det samme gælder for elementer, som er blevet fugtige under brugen. Apparatet skal opbevares i et tempereret lokale, tørt og ventileret i dets emballage.

Tämä ohje tulee kääntää (tarvittaessa) jälleenmyyjän toimesta sen maan kielelle, jossa varustusta käytetään. Turvallisuussyistä käyttö-, tarkastus-, huolto- ja säilytysohjeita on noudatettava tarkasti.

KRATOS SAFETY -yhtiön ei voida katsoa olevan vastuussa onnettomuuksista, jotka aiheutuvat suoraan tai välillisesti muunlaisesta käytöstä, kuin mitä tässä ohjeessa tarkoitetaan. Älä siis ylitä tämän varustuksen käyttörajoituksia! Käyttäjät vastuussa riskeistä, joille hän altistuu. Henkilöt, jotka eivät pysty kantamaan tällaista vastuuta, eivät saa käyttää tuotetta. Ennen varusteen käyttöä sinun on luettava ja ymmärrettävä kaikki tämän ohjeen sisältämät käyttöohjeet.

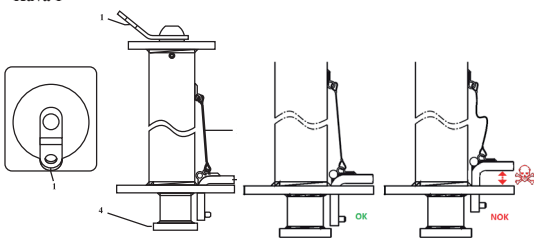
KÄYTTÖOHJE JA VAROITIMET:

Konttikiiinnityspylvä on EN 795:2012 -standardin tyyppi B vaatimusten mukainen väliaikainen ja siirrettävä kiinnityskohta. Vahva ja helposti siirrettävä kiinnityspylvä on suunniteltu nopeasti asennettavaksi 20 ja 40 jalan ISO-konttien yläkulmiin. Se on tarkoitettu kerrallaan vain yhdelle käyttäjälle. Kiinnityspylvä on asennettava rakenteeseen, joka kestää kiinnityspisteestä itsestään putoamisen yhteydessä aiheutuvat voimat: $R > 12$ kN. Putoamisen yhteydessä aiheutuvat voimat on kohdistettava pystysuuntaisesti ja alaspäin. Tämä kiinnityspylvä on kuitenkin testattu myös vaakasuuntaisesti kohdistetulla voimalla, mikä mahdollistaa sen käytön kahden kiinnityspylvään väliin pingotetun vaakasuuntaisen turvaköyden kanssa.

Tämä kiinnityspylvä on suunniteltu siten, että kiinnityspiste voidaan nostaa maan pintaa korkeammalle, joten konttiin asennettuna käytettävissä oleva vapaa tila voi olla: kontin korkeus + kiinnityspylvään korkeus eli noin $2,59 \text{ m} * + 0,95 \text{ m} = 3,54 \text{ m}$.

*ISO-kontin vakio koko Huomio! Kontin korkeus on tarkistettava ennen kiinnityspylvään jokaista käyttökertaa.

Kuva 1



1	Kiertohaka ja kiinnityssiilukka, halk. 20 mm
2	Lukituksen/avauksen ohjain
3	Sivulukitus
4	Alakiinnityslevy

OK = Sivulukitus lukittu

EI = Sivulukitus auki

Asennus:

- 1) Vedä sivulukitusta (3) ylöspäin lukituksen/avauksen ohjaimen (2) avulla, jotta kiinnityspylvä voidaan asettaa kontin ISO-kulmaan.
- 2) Aseta alakiinnityslevyn (4) paikalleen tarkoitukseen varattuun kontin ISO-kulmaan.
- 3) Alakiinnityslevyn paikalleen asettamisen jälkeen pidä lukituksen/avauksen ohjain ulos vedettynä **IA** käännä hieman "koholla" olevaa kiinnityspylvästä 90° kontin ISO-kulmassa.
- 4) Aseta kiinnityspylvä paikalleen ISO-kulmaan ja vapauta lukituksen/avauksen ohjain, jolloin kiinnityspylvä lukittuu konttiin estäen sitä irtoamasta vahingossa rakenteesta.

Tärkeää! Ennen käyttöä on aina varmistettava, että sivulukitus on lukittunut kunnolla. Tämän ohjeen noudattamatta jättäminen voi aiheuttaa vakavia seurauksia käytössä ja johtaa käyttäjän vakavaan loukkaantumiseen tai jopa kuolemaan!

Kiinnityspylvä on valmis käytettäväksi, kun putoamisenestojärjestelmä on liitetty kiinnityssiilukkaan (1) liittimellä (EN 362). Tarkasta käytön aikana säännöllisesti, että liitin on tiukasti kiinni. Asennuksen ja käytön aikana kiinnityspylvään suuntauksesta suhteessa konttiin ei tarvitse huolehtia, koska kiinnityssiilukka pyörii vapaasti 360°, joten se on jatkuvasti oikein suunnattu.

Kun kiinnityspylväeseen kohdistuu voimaa, se kallistuu hieman, mikä on normaalia eikä estä sen käyttöä.

Asennus puretaan vetämällä sivulukitusta ylöspäin lukituksen/avauksen ohjaimen avulla, jolloin kiinnityspylvä vapautuu, kääntämällä kiinnityspylvästä 90° (päävastaiseen suuntaan kuin asennettaessa), vetämällä se ulos kontin ISO-kulmasta ja vapauttamalla lukituksen ohjain. Kiinnityspylvä voidaan sen jälkeen irrottaa rakenteesta kontin vahingoittumatta.

Suosittelemme, että tämän kiinnityspisteen asennusta valvoo pätevä henkilö.

Ennen työn aloittamista on tarkistettava, että putoamisvaara ja -korkeus ovat mahdollisimman pienet ja heiluminen on mahdollisimman vähäistä. Varmista turvallisuussyistä ja ennen jokaista käyttökertaa, että putoamistapauksessa mikään este ei vastusta ankurointipisteeseen kiinnitetyn putoamisenestojärjestelmän normaalia toimintaa.

Käyttäjän turvallisuus riippuu varustuksen jatkuvasta tehokkuudesta ja näiden käyttöohjeiden hyvästä ymmärtämisestä.

Tuotteen merkintöjen luettavuus tulee tarkastaa säännöllisesti.

Muista vaarat, jotka voivat heikentää suojaimen suorituskykyä ja vaarantaa käyttäjän turvallisuuden altistuttaessa ääriämpötiloille (< -30 °C tai > +50°C), altistuttaessa pitkäkestoisesti luonnonvoimille (UV-säteily, kosteus), kemikaaleille, sähköjohtoille ja -laitteille, putoamisenestojärjestelmän kiertymiselle käytön aikana, teräville kulmille, hankaukselle tai leikkaantumisleille ym.

Tätä varustusta saavat käyttää **vain koulutetut, pätevät** terveet henkilöt tai sitä saadaan käyttää vain koulutetun ja pätevän henkilön valvonnassa. Pelastustoiminta vaatii kolmannen henkilön läsnäolon. **Huomio!** Käyttäjän terveydentila voi vaikuttaa turvallisuuteen, epäselvissä tilanteissa ota yhteyttä lääkäriin.

Varmista ennen jokaista käyttökertaa: että kiinnityslaitteissa ei ole halkeamia, epämuodostumia eikä se ole hapettunut. Erityistä huomiota on kiinnitettävä kiinnityspylvään yläpäässä sijaitsevaan kiinnityssiilukkaan ja lukitusjärjestelmään. Merkintöjen tulee olla luettavissa.

Olllessi epävarma laitteen kunnosta sekä putoamisen jälkeen se on otettava pois käytöstä (suosittelemme merkintää "EPÄKUNNOSSA") ja palautettava valmistajalle tai ammattitaitoiselle valmistajan edustajalle.

Laitteen korjaaminen sekä komponenttien lisääminen, poistaminen ja vaihtaminen on ehdottomasti kielletty.

Kemikaalit: poista laite käytöstä, jos se joutuu kosketuksiin sellaisten kemikaalien, liuottimien tai polttoaineiden kanssa, jotka voivat vaikuttaa sen toimintaan. Tuotetta ei saa käyttää erittäin happamassa tai emäksisessä ympäristössä.



TEKNISET OMINAISUUDET: Valmistusaine: teräs. Paino: 14,53 kg.
KRATOS SAFETY vakuuttaa, että tämä laite on testattu standardin EN 795:2012 (tyyppi B) mukaisesti.

KÄYTÖN YHTEENSOPIVUUS:

Laitetta käytetään selityskortissa määrittelyn kaltaisen putoamissuojainjärjestelmän kanssa (katso standardi EN 363) sen varmistamiseen, että putoamisen pysähtymishetkellä kehittyvä energia on pienempi kuin 6 kN. Putoamissuojainjärjestelmään kytkettävät valjaat (EN 361) ovat ainoat henkilöä tukevat suojaimet, joiden käyttö on luallista. Oman putoamisenestojärjestelmän kehittäminen voi olla vaarallista: sen yksittäinen turvallisuustoiminto voi häiritä toista turvallisuustoimintoa. Niinpä ennen jokaista käyttöä, perehdy järjestelmän kunkin osan käyttösuosituksiin.

TARKASTUS:

Tuotteen ohjeellista käyttöikää ei ole ajallisesti rajoitettu edellyttäen, että KRATOS SAFETYn hyväksymä pätevä henkilö suorittaa vaaditut vuositarkastukset.

Varuste on annettava systemaattisesti valmistajan tai tämän valtuuttaman henkilön tarkistettavaksi putoamisen jälkeen tai vähintään 12 kk:n välein sen kestävyuden ja täten käyttäjän turvallisuuden takaamiseksi valmistajan määäämiä määräaikaistarkastusten suoritustapoja tarkasti noudattaen (erityisesti Tarkastusoppaat tuote GI XX-XXXXXX-XX). Tuotetta koskeva selityskortti on täytettävä (kirjallisesti) joka tarkastuksen jälkeen, tarkastuspäivä ja seuraava tarkastuspäivä on merkittävä selityskorttiin, lisäksi suositellaan seuraavan tarkastuspäivän merkitsemistä itse tuotteeseen.

HUOLTO JA VARASTOINTI: (Ehdottomasti noudatettavat ohjeet)

Kuljetuksen aikana pidä yksikkö etäällä leikkaavista osista ja säilytä ne omassa pakkauksessaan. Puhdista se vedellä, pyyhi liinalla ja ripusta paikkaan, jossa on hyvä ilmanvaihto, jotta se voi kuivua luonnollisesti ja etäällä avotulesta tai suorista lämmönlähteistä. Sama koskee myös käytön aikana kostuneita osia. Laite tulee säilyttää omassa pakkauksessaan huoneenlämpöisessä kuivassa tilassa, jossa on hyvä ilmanvaihto.



Denne informasjonen må oversettetil språket i det landet hvor utstyret skal brukes (eventuelt av forhandler).

Selskapet KRATOS SAFETY kan ikke holdes ansvarlig for direkte eller indirekte skader som skyldes annen bruk enn det som er angitt i denne brukerveiledningen.

Utstyret må ikke brukes ut over formålene det er tiltenkt! Brukeren står ansvarlig for de risikoer som han utsetter seg for. Personer som ikke kan ta på seg dette ansvaret bør ikke bruke dette produktet. Før du tar i bruk dette utstyret, må du lese og sette deg inn i alle instruksene i denne brukermanualen.

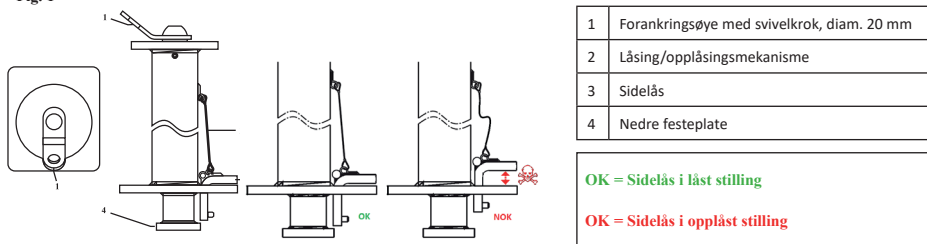
BRUKSANVISNING OG FORHOLDSREGLER :

Forankringsposten for containere er et mobilt og midlertidig forankringspunkt som er i samsvar med EU-standard 795:2012 Type B. Den er solid, lett å flytte på, og er designet for å monteres i hjørneblokkene, på toppen av ISO-containere på 20 og 40 fot. Den skal brukes av én bruker. Den må monteres i en struktur som kan tåle de belastningene som utøves ved selve forankringspunktet, i tillegg et fall ville forekomme: $R > 12kN$. I tilfelle fall, må belastningene orienteres vertikalt, mot bakken. Denne forankringsposten er også blitt testet med horisontale belastninger, og kan brukes med en horisontal livline som trekkes mellom to forankringsposter.

Denne forankringsposten gjør det mulig å høyne et forankringspunkt i forhold til bakken. Når den monteres på en container, får brukeren følgende klaringshøyde: containerhøyde + høyde på forankringsposten, det vil si ca. $2,59 m + 0,95 m = 3,54 m$.

*Standardmål for en ISO-container. Viktig! Sjekk høyden på containeren hver gang du skal bruke forankringsposten.

Fig. 1



Installasjon:

- 1) Trekk sidelåsen (3) oppover ved hjelp av låsing/opplåsingsmekanismen (2) slik at du får løsnet innsatsen i ISO-hjørnet på containeren.
- 2) Sett inn den nedre festeplaten (4) i et av ISO-hjørnene på containeren.
- 3) Etter at den er satt inn, trekk hold låsing/opplåsingsmekanismen ut og hold den slik SAMTIDIG som du holder forankringsposten litt « opp », og la den rotere 90° i ISO-hjørnet på containeren.
- 4) Plasser forankringsposten i ISO-hjørnet, og slipp låsing/opplåsingsmekanismen. Det vil sikre forankringsposten i containeren, og vil hindre at den ved et uhell løsner fra strukturen.

Viktig! Før bruk, må du alltid sjekke at sidelåsen står i låst stilling. Hvis man ikke overholder denne instruksen, kan det ha alvorlige konsekvenser for brukeren, noe som kan medføre alvorlige skader, og til og med dødsfall!

Forankringsposten er klar for bruk. Det er nok å feste den til antifall-systemet med forankringsøyere (1) ved hjelp av et koblingsstykke (EN362). Mens systemet brukes, må du regelmessig kontrollere at tilkoblingsleddet er korrekt lukket. Når du installerer forankringsposten, trenger du ikke å bry deg om hvilken retning den står i, i forhold til containeren, siden forankringsøyet kan rotere 360°. Forankringsposten vil dermed alltid stå vendt riktig vei. Så snart forankringsposten utsettes for en belastning, vil den helle seg lett mot siden, noe som er helt normalt. Dette har ingen konsekvens for produktet bruksfunksjon.

For å demontere forankringsposten; trekk sidelåsen oppover ved hjelp av låsing/opplåsingsmekanismen slik at den løsner; dreier forankringsposten 90° (i motsatt retning i forhold til monteringen), trekk forankringsposten ut av containerens ISO-hjørne, og slipp låsemekanismen. Forankringsposten kan da fjernes fra strukturen uten at containeren skades.

Det anbefales at en kvalifisert person kontrollerer monteringen av dette forankringspunktet.

Sørg for at arbeidet utføres på en måte som gir minimale pendelbevegelser, risiko og fallhøyde. Av sikkerhetsgrunner, og før hver gangs bruk, må du sørge for at det ikke finnes ting, i tilfelle fall, som kan hindre fallsikringssystemet som er festet på forankringspunktet, i å fungere normalt.

Brukerens sikkerhet er avhengig av at utstyret alltid er i god stand, og at forskriftene i denne veiledningen følges.

Det bør regelmessig kontrolleres at produktets merking fortsatt kan leses.

Vær obs på farlige forhold som kan svekke utstyrets ytelsesevne, og dermed brukers sikkerhet, dersom det utsettes for ekstreme temperaturer ($< -30^{\circ}C$ eller $> +50^{\circ}C$), eller hvis det utsettes lenge for UV-stråler eller fuktighet, kjemikalier, elektriske belastninger, i tilfelle vridning av fallsikringssystemet, i tilfelle kutt eller gnissing, eller hvis utstyret kommer i berøring med skarpe kanter, osv.

Utstyret skal **kun brukes av personer som har tilstrekkelig opplæring og kompetanse** og som har god helse, eller under oppsyn av en opplært og kompetent person. En redningsaksjon krever at en tredjeperson er til stede. **Viktig!** Visse medisinske tilstander kan påvirke brukers sikkerhet. Kontakt lege dersom du er i tvil om dette gjelder deg.

Hver gang systemet brukes, må du først kontrollere: at forankringspunktet ikke viser tegn på sprekker, deformasjon eller oksidering. Vær særlig oppmerksom på forankringsøyet øverst på forankringsposten, og på låsesystemet. Merkingene må alltid være synlige.

Ved tvil om utstyrets stand, eller etter et fall, må det ikke brukes på nytt (det anbefales å merke utstyret med benevnelsen «DEFEKT») og returneres til produsenten eller en kompetent person som produsenten utpeker.

Det er forbudt å foreta alle typer reparasjoner, å legge til, fjerne eller skifte ut noen av delene på enheten.

Kjemikalier: Apparatet må ikke brukes hvis det har vært i kontakt med kjemikalier, løsemidler eller brennbare stoffer som kan påvirke funksjonstilstanden. Dette produktet må ikke brukes i et miljø som er sterkt basisk eller surt.



TEKNISKE EGENSKAPER: Materiale: Stål. Vekt: 14,53 kg.
KRATOS SAFETY bekrefter at dette utstyret har blitt testet i samsvar med standarden EN 795:2012 Type B.

KOMPATIBILITET MED ANNET UTSTYR:

Anordningen kan brukes sammen med et fallsikringsystem som beskrevet i databladet (se standard EN363) for å sikre at energien som utvikles når fallsikringen utløses, ikke overstiger 6 kN. En fallsikringssele (EN361) er det eneste utstyret som er tillatt brukt som feste for kroppen. Det kan være farlig å sette sammen et fallsikringsystem på egenhånd, siden enhver isolert sikkerhetsfunksjon kan påvirke en annen sikkerhetsfunksjon. Derfor bør du alltid referere til bruksveiledningene for hver bestanddel av systemet før det tas i bruk.

KONTROLL:

Produktets angitte levetid er ikke begrenset, hvis det kontrolleres hvert år av en kompetent inspektør som er godkjent av KRATOS SAFETY. Utstyret skal rutinemessig sjekkes når du er i tvil, ved fall og minst hver 12. måned, av produsenten eller en kompetent person som produsenten utpeker. Kontrollen må skje i samsvar med produsentens periodiske kontrollrutiner (og særlig i henhold til Inspiseringsheftene ref. GI XX-XXXXX-XX) for å sikre bruddstyrke og dermed brukerens sikkerhet. Etter hver sjekk av anordningen, skal produktets loggbok ajourføres (skriftlig) med ettersynsdato og dato for neste ettersyn. Det anbefales også at dato for neste kontroll skrives på selve utstyret.

VEDLIKEHOLD OG OPPBEVARING: (Instrukser som må følges nøye)

Under transport må du unngå at produktets kommer i nærheten av skarpe gjenstander, og den må oppbevares i emballasjen. Utstyret vaskes i vann og tørkes av med en klut. La deretter utstyret lufttørke i et godt ventilert rom, og pass på at det ikke blir utsatt for direkte varme eller varmekilder, det samme gjelder elementer som har blitt fuktige under bruk. Utstyret må oppbevares i emballasjen i et ventilert, tørt og temperert rom.

Denna bruksanvisning bör (eventuellt) översättas av återförsäljaren till det språk som talas i landet där utrustningen skall användas.

För din egen säkerhet bör du noga följa bruksanvisningen i fråga om användning, kontroll, underhåll och förvaring.

Företaget KRATOS SAFETY kan inte hållas ansvarigt för direkta eller indirekta skador som orsakas av annan användning än den som föreskrivs i denna bruksanvisning. Använd aldrig utrustningen utanför dess användningsbegränsningar! Användaren är ansvarig för de risker som denne utsätter sig för. Personer som inte kan ta på sig detta ansvar bör inte använda denna produkt. Innan du använder denna utrustning måste du läsa igenom och förstå alla användningsinstruktioner i denna bruksanvisning.

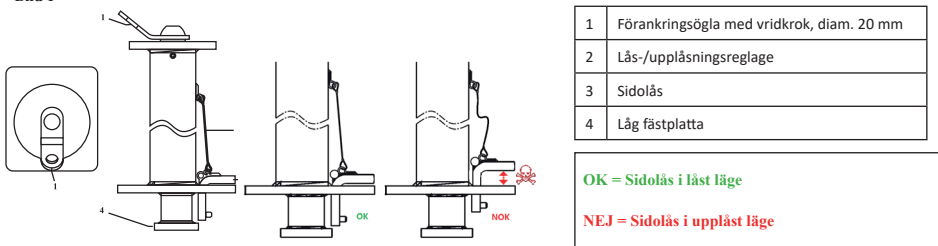
BRUKSANVISNING OCH FÖRSIKTIGHETSÅTGÄRDER:

Förankringsstolpe för behållare är en tillfällig och flyttbar förankringspunkt i enlighet med standard SS-EN 795:2012 typ B. Den är robust och flyttbar och har konstruerats för att snabbt installeras i hörnen på ISO-behållarnas överdel på 20 och 40 fötter. Den är avsedd att användas av en enda användare. Den ska installeras i en struktur som kan motstå belastningar som skapas av själva förankringspunkten vid fall: $R > 12 \text{ kN}$. Krafterna vid fall ska riktas vertikalt och nedåt. Den här stolpen har även testats med krafter som riktas horisontellt vilket gör att du kan använda den med en horisontell livlina som spänns mellan två stolpar.

Denna stolpe har konstruerats för att höja förankringspunkten i förhållande till marken och har därmed installerats på en behållare. Den gör att användaren har en fri höjd på: behållarens höjd + stolpens höjd, dvs. ungefär $2,59 \text{ m}^* + 0,95 \text{ m} = 3,54 \text{ m}$.

*Standardstorlek på en ISO-behållare. Varning! Kontrollera noggrant behållarens höjd innan någon användning av stolpen.

Bild 1



Montering:

- 1) Dra sidolåset (3) uppåt med hjälp av lås-/upplåsningsreglaget (2) för att frigöra kopplingen i behållarens ISO-hörn.
- 2) Sätt i den låga fästplattan (4) i behållarens ISO-hörn som avses för detta.
- 3) Efter kopplingen, sväng den i 90° i behållarens ISO-hörn genom att dra lås-/upplåsningsreglaget OCH hålla stolpen "lätt" lyft.
- 4) Placera stolpen i ISO-hörnet och släpp lås-/upplåsningsreglaget. Detta låser förankringsstolpen i behållaren och förhindrar att strukturen oavsiktligt kan lämnas.

Viktigt! Kontrollera alltid att sidospärren står i läst läge innan användning. Om denna anvisning inte respekteras kan det medföra allvariga konsekvenser vid användningen och leda till allvariga skador och även orsaka död!

Förankringspunkten är klar för användning. Det räcker att ansluta fallskyddssystemet till förankringsöglan (1) med hjälp av en kopplingsanordning (SS-EN-362). Vid regelbunden användning, kontrollera att kopplingsanordningen är ordentligt stängd. Vid monteringen behöver du inte bry dig om stolpens inriktning i förhållande till behållaren och användningen eftersom förankringsöglan kan rotera i 360° och är därför alltid korrekt inriktad. Vid en belastning på stolpen ställer den sig på en lätt lutningsvinkel vilket är normalt och ska inte förhindra dess användning.

För att avlägsna den ska sidolåset dras uppåt med lås-/upplåsningsreglaget för att frigöra den. Sväng sedan förankringen i 90° (i omvänd riktning till monteringen) och avlägsna stolpen från ISO-hörnet på behållaren och släpp låsreglaget. Stolpen kan sedan avlägsnas från strukturen utan att skada behållaren.

Det rekommenderas att installationen övervakas av en kvalificerad person.

Kontrollera att arbetet utförs på ett sätt som begränsar pendeleffekten, risken för fall samt fallets höjd. Av säkerhetsskäl och före varje användning, se till att inget föremål hindrar det normala fallskyddssystemet sammankopplat med plattans fästpunkter i händelse av ett fall.

Användarens säkerhet beror på utrustningen förblir ändamålsenlig och på att denna bruksanvisning tolkas på ett korrekt sätt.

Läsbarheten av märkningen på produkten ska kontrolleras med jämna mellanrum.

Var medveten om de faror som kan minska resultatet för din utrustning, och därmed säkerheten för användaren, om de utsätts för extrema temperaturer (<30° C eller > 50° C), långvarig exponering för väder och vind (UV-strålar, fukt), kemiska produkter, elektriska spänningar, i händelse av vridning av fallskyddssystemet under användning, eller friktion eller kapning mot vassa kanter, osv.

Denna utrustning bör endast användas **av utbildade och behöriga personer som befinner sig** vid god hälsa, eller under uppsikt av en utbildad och behörig person. Räddningsinsatser kräver en tredje person närvaro. **Obs!** Vissa hälsotillstånd kan inverka på användarens säkerhet; kontakta läkare vid osäkerhet.

Före varje användning: kontrollera att förankringspunkten inte visar tecken på sprickor, deformationer eller oxidation. Var speciellt försiktig med förankringsöglan som sitter på stolpens ovansida samt låssystemet. Märkningen måste vara läsbar.

Om du är tveksam om anordningens skick eller efter ett fall, får den inte användas längre (vi rekommenderar att du anger "UR DRIFT") och ska skickas tillbaka till tillverkaren eller till av den anvisad behörig person.

Det är förbjudet att lägga till, ta bort eller byta ut någon av anordningens komponenter, att förbikoppla eller byta ut någon som helst del av apparaten.

Kemiska produkter: utrustningen ska genast kasseras om den kommit i kontakt med någon kemisk produkt, lösningsmedel eller bränslen som kan påverka dess funktion. Produkten får inte användas i mycket sura eller basiska miljöer.



TEKNISKA EGENSKAPER: Material: Stål. Vikt: 14,53 kg

KRATOS SAFETY garanterar att denna utrustning har testats i enlighet med förordning EN 795:2012 Typ B.

FÖRENLIGHET MELLAN UTRUSTNINGAR:

Enheten används med ett skyddssystem mot fall enligt definitionen i beskrivningen (se standard EN 363) med syftet att se till att energin som utvecklas när fallet stoppas är mindre än 6 kN. En fallskyddssele (EN 361) är den enda fallskyddsanordning för kroppen som får användas. Det kan vara farligt att konstruera sitt eget fallskyddssystem eftersom de olika säkerhetsfunktionerna kan inverka på varandra negativt. Därför bör du alltid läsa bruksanvisningens rekommendationer för hur varje systemkomponent ska användas före användning.

KONTROLL:

Produktens ungefärliga livslängd är inte tidsbegränsad förutsatt att den årliga kontrollen utförs av en behörig person, auktoriserad av KRATOS SAFETY. För att kontrollera utrustningens hållfasthet och därmed säkerställa användarens säkerhet måste utrustningen vid tveksamhet, efter fall och minst var 12:e månad alltid kontrolleras av tillverkaren eller av denne anvisad behörig person och i strikt överensstämmelse med tillverkarens regelbundna kontrollförfaranden (och i synnerhet inspektionsguider ref. GI XX-XXXXXX-XX). Produktens informationsblad ska fyllas i (skriftligen) efter varje kontroll av produkten med inspektionsdatum och datum för nästa inspektion ska anges i beskrivningsdokumentet. Vi rekommenderar att datumet för nästa inspektion indikeras på produkten.

UNDERHÅLL OCH FÖRVARING: (Anvisningar som strikt ska följas)

Håll utrustningen undan från vassa delar under transport och förvara den i sin förpackning. Rengör med vatten, torka med en trasa och häng upp på en väl ventilerad plats där den kan torka naturligt och undan från direkt eld och andra värmekällor. Samma gäller för de delar som blivit fuktiga under användning. Anordningen ska förvaras i sin förpackning, på en tempererad, torr och väl ventilerad plats.



NOTES

A series of horizontal dotted lines for writing notes, spanning the width of the page.



FICHE D'IDENTIFICATION DE L'ÉQUIPEMENT / EQUIPMENT IDENTIFICATION SHEET / IDENT-DATENBLATT DES GERÄTES / FICHA DE IDENTIFICACIÓN DEL EQUIPO / SCHEDA DI IDENTIFICAZIONE DEL DISPOSITIVO / IDENTIFIKAATJEKAART VAN DER UTRUSTING / KARTA IDENTYFIKACYJNA SPRZEŹTU / FICHA DE IDENTIFICAÇÃO DO EQUIPAMENTO / UDSYVRETS IDENTIFIKATIONSBLAD / LAITTEN TIEDOT / IDENTIFIKASJONSKORT FOR UTSTYRET / ID-KORT FÖR UTRUSTNINGEN / IDENTIFIKACIJSKA LISTINA OPREME / EKĪPMAN TANITIM FORMU / IDENTIFIKAČNÍ LISTINA ZAŘIŽENÍ / IDENTIFIKAČNÝ / ZÁZNAM ZARIADENIA

Nom de l'utilisateur / User's name / Name des Benutzers / Nombre del usuario / Nome dell'utilizzatore / Naam van de gebruiker / Nazwisko użytkownika / Nome do utilizador / Bruger Navn / Käyttäjän nimi / Bruker navn / Användarnamn / Kullanneq Adı / Ime uporabnika / Jméno uživatele / Meno používateľa:

Référence / Reference / TeileNr. / Referencia / Riferimento / Bestellnr. / N° ref. / Referência / Reference / Viite / Referanse / Referens / Referans / Referencia / Referenčni číslo / Referencia:

N° de lot (ou série) / Batch (or serial) n° / Losnummer (oder Seriell) / N° de lote (o de serie) / N° di lotto (o serie) / Lotnummer (of serie) / N° partii (lub serii) / N° de lote (ou série) / Partiets nummer (eller serie) / Erän numero (tai sarja) / Varepartiets nummer (eller serial) / Varunummer (eller serie) / Parti numarasi (veya seri) / Številka serije (ali serija) / Číslo sarže (nebo řada) / Číslo sarže (alebo rad):

Date de fabrication / Date of manufacture / Herstellungsdatum / Fecha de fabricación / Data di fabbricazione / Productiedatum / Data produkcji / Data de fabrico / Fremstillingsdato / Valmistuspäivämäärä / Datum for produksjon / Datum för tillverkning / Datum proizvodnje / Üretim tarihi / Datum výroby / Datum výroby:

Date d'achat / Date of purchase / Kaufdatum / Fecha de compra / Data d'acquisto / Aankoopdatum / Data zakupu / Data de compra / Købsdato / Ostoppäivä / Kjøpsdato / Inkøpsdatum / Satn alma tarihi / Datum nákupu / Datum nákupu / Datum nákupu:

Date de 1^{ère} mise en service / Date of 1st use / Datum der 1. Inbetriebnahme / Fecha de la 1ª puesta en servicio / Data della 1^a messa in esercizio / Datum eerste gebruik / Data pierwszego użycia / Data da 1ª utilização / Dato for verkostvustus / Käyttöönottoajankohta / Dato for igångkjöring / Datum för drifttagning / İlk devreye tarihi / Datum prve uporabe / Datum prvnio pouziti / Datum prvoh uvedenia do prevádzky:

Fabricant / Manufacturer / Hersteller / Fabricante / Produttore / Fabrikant / Productenta / Fabricante/ Fabrikant / Valmistaja / Producent/ Tillverkare / Proizvatelj/ Üretici/ Výrobce/ Výrobca:

Adresse / Address / Adresse / Dirección / Indirizzo / Adres / Adres / Endereço / Adresse / Osoite / Adresse / Address / Naslov / Adres / Adresa / Adresa:

Tel, fax, email et site Internet / Tel, fax, e-mail and website / Tel, Fax, E-mail and Website / Tel, fax, email y website / Telefono, fax, e-mail e sito internet / Telefon, fax, e-mail og hjemmeside / Tel., faks., email i strömy internetowe / Tel., fax, e-mail e página internet / TH, fax, e-mail og hjemmeside / Puhelin, faksi, sähköposti ja verkkosivusto / Tel, faks., e-post og nettside / Tfn, fax, e-post og hemsida / Tel, faks., e-naslov in spletna stran / Tel faks, e-posta ve web sitesi / Telefon, fax, e-mail a webové stránky / Telefon, fax, e-mail a webové stránky:

KRATOS SAFETY

689 CHEMIN DU BUCLAY
38540 HEYRIEUX - (FRANCE)

Tel: +33 (0)4 72 48 78 27
Fax: +33 (0)4 72 48 58 32


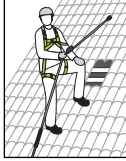
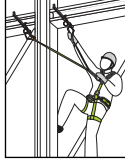
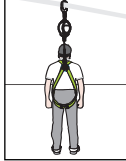
info@kratossafety.com
www.kratossafety.com

EXAMEN PÉRIODIQUE ET HISTORIQUE DES RÉPARATIONS / PERIODIC EXAMINATION AND REPAIR HISTORY / REGELMÄßIGE INSPEKTION UND REPARATUR HISTORIE / EXAMEN PERIÓDICO E HISTÓRICO DE LAS REPARACIONES / CONTROLLO PERIODICO E STORICO RIPARAZIONI / PERIODIEKE INSPECTIE EN OVERZICHT REPARATIES / PRZEGLĄD OKRESOWY I HISTORIA NAPRAW / VERIFICAÇÃO PERIÓDICA E HISTORIAL DAS REPARAÇÕES / PERIODISK UNDERSØGELSE OG HISTORIK FOR REPARATIONER / MÄÄRÄAIKATARKASTUKET JA KORJAUS- / REGELMESSIG ETTERSØYN OG REPARASJONHISTORIKK / REGELBUNDEN UNDERSÖKNING OCH TIDIGARE REPARATIONER / PERIODIČNI IN ČASOVNI PREGLED POPRAVIL / PERIODIK BAKIM VE ONARIM SİÇİLİ / PRAVIDELNÁ KONTROLA A HISTORIE OPRAV / PRAVIDELNÁ KONTROLA A SÚPIS OPRAV

Date	Motif (examen périodique ou réparation) / Commentaires	Nom et signature de la personne compétente	Date du prochain examen périodique prévu
Date	Reason (periodic examination or repair) / Comments	Name and signature of the competent person	Date of the next expected periodic examination
Datum	Grund (periodische Prüfung oder Reparatur) / Anmerkung	Name und Unterschrift der sachkundigen	Termin der nächsten geplanten regelmäßigen Inspektion
Fecha	Motivo (examen periódico o reparación) / Comentarios	Nombre y firma de la persona competente	Fecha del próximo examen periódico previsto
Data	Motivo (controllo periodico o riparazione) / Comment	Nome e firma della persona competente	Data del prossimo controllo periodico previsto
Datum	Reden (periodieke inspectie of reparatie) / Commenten	Naam en handtekening van de deskundige	Datum volgende geplande periodieke inspectie
Data	Powód (przeгляд okresowy lub naprawa) / Komentarze	Nazwisko i podpis osoby kompetentnej	Data następnego przewidzianego przeglądu
Data	Motivo (verificação periódica ou reparação) / Comentários	Nome e assinatura da pessoa competente	Data da próxima verificação periódica prevista
Dato	Begrundelse (periodisk undersøgelse eller reparation) / Kommentarer	Navn og underskrift for den kompetente person	Dato for næste planlagte periodiske undersøgelse
Päiväys	Syy (määräaika-tarustus tai korjaus) / Kommentit	Nimi ja allekirjoitus pätevän henkilön	Suunnitelun seuraava määräaika-tarkastuksen päivämäärä
Datum	Årsaken (periodisk undersøkelse eller reparasjon) / Kommentarer	Navn og underskrift av kompetent person	Oppsatt dato for neste kontroll
Tarih	Skal (regelbunden undersökning eller reparation) / Kommentarer	Namn och underskrift av kompetent person	Datum för nästa planerade undersökning
Datum	Skal (regelbunden undersökning eller reparation) / Kommentarer	Ime in podpis pristojne osebe	Datum naslednjega predvidenega rednega pregleda
Datum	Skal (regelbunden undersökning eller reparation) / Kommentarer	Yetikili kişinin isim ve imzasi	Ongörülen bir sonraki periyodik bakım tarihi
Dátum	Razlog (redni pregled ali popravilo) / Pripombe	Jméno a podpis povolané osoby	Datum příští očekávané periodické zkoušky
Dátum	Gerekece (periyodik bakım veya onarım) / Yorunlar	Meno a podpis kompetentnej osoby	Dátum nasledujúcej očakávanej periodickej skúšky
Dátum	Důvod (pravidelná kontrola nebo oprava) / Poznámky		
Dátum	Důvod (pravidelná kontrola alebo oprava) / Poznámky		

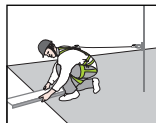


Exemples de système d'arrêt des chutes / Exemples of fall arrest system / Beispiele für Auffangsysteme / Ejemplos de sistemas de detención de caídas / Esempi di sistemi anticaduta / Voorbeelden van valbeveiligingssystemen / Przykłady systemów przed upadkiem / Exemplos de sistemas de prevenção de quedas / Eksempler på faldsikringsystemer / Esimerkkejä putoamisen pysäyttävät järjestelmät / Eksempler på fallsikring systemer / Exempel på system fallskydd / Düşmeyi durdurma sistemi örnekleri / Primeri sistema za zaustavljanje padcev / Příklady zabezpečení proti pádu / Příklady systému na zachytávání pádu

EN795			
+			
EN362			
+			
EN353/1	EN353/2	EN355	EN360
			
+	+	+	+
EN361	EN361	EN361	EN361

Exemple de système de maintien et retenue au travail / Exemple of work restraint and work positioning system / Beispiel für Rückhaltesystem und Arbeitsplatzpositionierung / Ejemplo de sistema de retención y posicionamiento en el trabajo / Esempio di sistema di ritenuta e di posizionamento sul lavoro / Voorbeeld van bevestigingssysteem en werkpositionering / Przykładem systemu mocowania i pozycjonowania pracy / Exemplo de sistema de retenção e posicionamento de trabalho / Eksempel på tilbageholdenhed og arbejde positionering / Esimerkki turvajärjestelmän ja työn paikannus / Eksempel på sikringsutstyr og arbeidsposisjonering / Exempel på fasthållningsanordning och arbetspositionering / Emniyet sistemi ve çalışma konumlandırma araçları / Primer sistema za zadrževanje potnikov in delovnega položaja / Příklady vymezování a pracovního polohování / Příklady systému na udržiavanie pracovnej polohy

EN795	
+	
EN362	
+	
EN358	
+	
EN354 / EN358	



En plus de l'évaluation des risques, vous devez prévoir un plan de sauvetage avant tout travail en hauteur afin de répondre à une situation d'urgence.

As part of your risk assessment, you must have a rescue plan before working at height to deal with any emergency that may arise.

Im Rahmen Ihrer Risikobewertung müssen sie einen Rettungsplan erarbeitet haben, bevor Sie Arbeiten jegliche Arbeiten in großer Höhe zulassen, damit Sie für den Notfall gerüstet sind.

Como parte de su evaluación de riesgos, debe haber implementado un plan de rescate antes de iniciar trabajos en altura para confrontar cualquier emergencia que pueda surgir.

Come parte di una valutazione dei rischi si deve disporre di un piano di salvataggio prima di lavorare in quota in modo da poter affrontare qualsiasi emergenza che si dovesse eventualmente presentare.

Als onderdeel van uw risicobeoordeling moet er een noodplan worden opgemaakt voordat het werken op hoogte aanvangt zodat adequaat op eventuele noodgevallen gereageerd kan worden.

Oprócz oceny ryzyka trzeba będzie planu ratunkowego przed pracować na wysokości do spełnienia w nagłych wypadkach.

Além da avaliação de risco que você vai precisar de um plano de resgate antes de qualquer trabalho em altura para atender uma emergência.

I tillegg til risikovurderingen du får brug for en redningsplan, for alt arbejde i højden for at opfylde i nødsituation.

Lisäksi riskinarviointi tarvitset pelastussuunnitelma ennen työn korkeus tavatahätäläntilanteessa.

I tillegg til risikovurderingen må du ha en redningsplan for arbeid i høyden for å møte en kritesituasjon.

Utöver den riskbedömning behöver du en räddningsplan innan något arbete på hög höjdför att möta en nödsituation.

Riskleri değerlendirilmeden önce bir kurtarma planı oluşturmelisiniz.

V okviru ocenjevanja tveganja morate pred vsakim delom na višini predvideti načrt reševanja kot odziv na izredne razmere.

Před zahájením práce ve výškách a nad volnou hladinou musí být vypracován záchranný plán, který bude odpovídat všem situacím, které mohou nastat.

Před akoukoľvek prácou vo výškach je potrebné okrem zhodnotenia rizik pripraviť aj záchranný plán pre prípad núdzovej situácie.

EN341 // EN567 // EN1496 // EN1498 // EN1865 // EN12272 // EN12841

**DÉCLARATION DE CONFORMITÉ (UE):**

La déclaration de conformité (UE) peut être téléchargée librement sur notre site Internet : www.kratosafety.com, ou sur notre application K-S.One (sous réserve que le produit soit muni d'un QR code).

DECLARATION OF CONFORMITY (EU):

You are free to download the declaration of conformity (EU) on our website www.kratosafety.com, or on our K-S.One application (provided the product has a QR code).

KONFORMITÄTSERKLÄRUNG (EU):

Die Konformitätserklärung (EU) kann auf unserer Website www.kratosafety.com oder über unsere Anwendung K-S.One frei heruntergeladen werden (sofern das Produkt über einen QR-Code verfügt).

DECLARACIÓN DE CONFORMIDAD (UE):

La Declaración de Conformidad (UE) se puede descargar libremente en nuestro sitio de internet: www.kratosafety.com o con nuestra aplicación K-S.One (siempre que el producto disponga de un código QR).

DICHIARAZIONE DI CONFORMITÀ (UE):

La dichiarazione di conformità (UE) può essere scaricata gratuitamente sul sito Internet: www.kratosafety.com o tramite l'applicazione K-S.One (se il prodotto ha un codice QR).

CONFORMITEITSVERKLARING (EU):

De conformiteitsverklaring (EU) kan gratis gedownload worden op onze website: www.kratosafety.com of via onze app K-S.One (op voorwaarde dat het product voorzien is van een QR-code).

DEKLARACJA ZGODNOŚCI (UE):

Deklarację zgodności (UE) można pobrać bezpłatnie z naszej strony internetowej: www.kratosafety.com lub aplikacji K-S.One (pod warunkiem, że produkt posiada kod QR).

DECLARACÃO DE CONFORMIDADE (UE):

A declaração de conformidade (UE) pode ser transferida gratuitamente no nosso site: www.kratosafety.com, ou na nossa aplicação KS.One (desde que o produto tenha um código QR).

EU-OVERENSSTEMMELSESERKLÆRING:

EU-overensstemmelseerklæringen kan frit downloades fra vores internetsite: www.kratosafety.com, eller på vores program K-S.One (under forbehold af at produktet er forsynet med en QR-kode).

(EU)-VAATIMUSTENMUKAISUUSVAKUUTUS:

(EU)-vaatimustenmukaisuusvakuutus voidaan ladata vapaasti Internet-sivustostamme www.kratosafety.com tai K-S.One-apistamme (sikäli kuin tuotteessa on QR-koodi).

KONFORMITETSERKLÆRING (EU):

Konformitetserklæringen (EU) kan frit lastes ned på vårt nettsted www.kratosafety.com, eller på vår app K-S.One (med forbehold om at produktet er utstyrt med en QR-kode).

FÖRSÄKRAN OM ÖVERENSSTÄMMELSE (EU):

Försäkran om överensstämmelse (EU) kan laddas ned fritt på vår webbplats: www.kratosafety.com, eller på vår applikation K-S.One (under förutsättning att produkten har en QR-kod).

IZJAVA O SKLADNOSTI (EU):

Izjava o skladnosti (EU) lahko brezplačno prenesete z naše spletne strani: www.kratosafety.com, ali v naši aplikaciji K-S.One (pod pogojem da izdelek ima QR kodo).

(AB) UYGUNLUK BEYANI:

(AB) uygunluk beyanını www.kratosafety.com İnternet sitemizden veya K-S.One uygulmamızdan ücretsiz olarak (ürünün bir QR kodu olması şartıyla) indirebilirsiniz.

PROHLÁŠENÍ O SHODĚ (EU):

Prohlášení o shodě (EU) lze bezplatně stáhnout na našich internetových stránkách www.kratosafety.com nebo v naší aplikaci K-S.One (je-li produkt označen QR kódem).

VYHLÁŠENIE O ZHODE (EU):

Vyhlasenie o zhode (EU) si môžete ľahko stiahnuť z našej internetovej stránky: www.kratosafety.com alebo z našej aplikácie K-S.One (výrobok musí obsahovať QR kód).

IZJAVA O SUKLADNOSTI (EU):

Izjava o skladnosti (EU) može se besplatno preuzeti s naše internetske stranice: www.kratosafety.com, ili na našoj aplikaciji K-S.One (pod uvjetom da proizvod ima QR kod).

DEKLARACIJA O USAGLAŠENOSTI (EU):

Deklaraciju o usaglašenosti (EU) možete besplatno preuzeti na našem sajtu: www.kratosafety.com ili putem naše aplikacije K-S.One (pod uslovom da proizvod poseduje QR kod).

ДЕКЛАРАЦИЯ ЗА СЪОТВЕТСТВИЕ (ЕС):

Декларацията за съответствие (ЕС) може свободно да се изтегли от нашия интернет сайт: www.kratosafety.com или от нашето приложение K-S.One (при условие че продуктът е снабден с QR код).

MEGFELELŐSÉGI NYILATKOZAT (EU):

A megfelelőségi nyilatkozat (EU) ingyenesen letölthető honlapunkról: www.kratosafety.com, vagy K-S.One alkalmazásunk segítségével (amennyiben a termék QR-kóddal van ellátva).

Organisme notifié ayant effectué l'examen CE de type.
 Notified body having performed the EC type inspection.
 Zugelassene Stelle, die die Standard-EG-Prüfungen durchgeführt hat.
 Organismo notificato que ha efectuado el examen CE de tipo.
 Organismo notificato che ha effettuato l'esame CE del tipo.
 Erkende instantie die de EC-typegoedkeuring heeft verricht.
 Instytucja przeprowadziła badanie zgodności z normą CE.
 Organismo homologado que efectuou o exame CE de tipo.
 Adiseret organisme, der har udført CE typeeftersyn
 Ilmoitettu elin, joka on suorittanut EY-tyyppitarkastuksen.
 Delgiven myndighet som utført kontrollen av CE-tyt.
 Godkjenningsorgan for CE-godkjenning.
 Őrnek AT incelemesini gerçekteřtiren onaylı kuruluř.
 Priglašeni organ, ki je izvrřil tipski EGS-pregled.
 Hlářeni osoby provádějící revizi typu EC.
 Notifikovaný orgán zodpovedný za vykonanie typovej skúšky ES.

DOLOMITICERT, n°2008
Zona Industriale Villanova
32013 LONGARONE (BL)
ITALIA

Organisme notifié effectuant le contrôle de la production.
 Notified body inspecting production.
 Benannte Prüfstellle, welche die Produktion kontrolliert.
 Organismo notificado que realiza el control de la producción.
 Organismo notificato che effettua il controllo della produzione.
 Keuringsinstantie die de productiecontrole uitvoert.
 Jednostka upowazniona do przeprowadzenia kontroli produkcji.
 Organismo notificado responsável pelo controlo da produção.
 Adiseret organisme, der udfører produktionskontrol
 Ilmoitettu elin, joka suorittaa tuotannon valvonnän.
 Delgiven myndighet som utfört produktkontrollen
 Godkjenningsorgan for produksjonskontroll.
 Őretim kontrolünü gerçekteřtiren onaylı kuruluř.
 Priglašeni organ, ki izvaja nadzor proizvodnje.
 Hlářeni osoby kontrolující výrobu.
 Notifikovaný orgán vykonávající kontrolu výroby.

SGS United Kingdom Ltd., N° 0120
Unit 202B, Worle Parkway,
Weston-super-Mare, BS22 6WA, United Kingdom

Toute utilisation autre que celles décrites dans cette notice est à exclure / L'utilisateur est invité à conserver cette notice pour la durée de vie de produit.
 Any use other than these described in this leaflet are to be excluded / We recommend that users retain this user manual throughout the product's service life.
 Alle anderen Verwendungen, die nicht hier beschrieben sind, sind auszuschließen / Dem Benutzer wird empfohlen, diese Betriebsanleitung während der gesamten Lebensdauer des Produkts aufzubewahren.
 Queda excluida cualquier otra utilización distinta a las descritas en este manual de instrucciones / Se recomienda que el usuario conserve este manual de instrucciones durante la vida útil del producto.
 É escluso qualunque uso diverso da quelli descritti nella presente istruzione / Si invita l'utilizzatore a conservare il presente manuale d'uso per tutta la durata di vita del prodotto.
 Alleen geschikt voor het in deze handleiding omschreven gebruik / De gebruiker wordt gevraagd deze handleiding gedurende de hele levensduur van het product te bewaren.
 Wszelkie zastosowania niezgodne z niniejszå instrukcjå s¸ niedozwolone / Zalecamy, aby u¿ytkownik zachował instrukcj¸ obslugi przez cały okres u¿ytkowania produktu.
 Quaisquer utilizações para além daquelas descritas nestas instruções deverão ser excluídas / O utilizador deve guardar este manual de utilizador durante toda a vida útil do produto.
 Al anden brug end den, der er beskrevet i denne vejledning, bør udelukkes / Brugeren opfordres til at opbevare denne brugsanvisning i hele produktets brugstid.
 Kalkki muu kuin tässä ohjeessa kuvattu käyttö on kielletty / Käyttäjää kehoitetaan säilyttämään tämä käyttöohje koko tuotteen käyttöajan ajan.
 All annan användning än den som beskrivs i denna manual är oållåten / Vi anbefaler brukeren å oppbevare denne bruksanvisningen gjennom hele produktets levetid.
 All annen bruk enn den som er beskrevet i disse retningslinjene er forbudt / Anvåndaren bör bevara denna bruksanvisning under hela produktens livslångd.
 Bu uyarıda belirtilenler hariçinde her türlü kullanımları tutulacaktır / Uparabniku svetujemo, da obdrži navodila uporabniškega dokumenta za življenjsko dobo izdelka.
 Kakršna koli uporaba, ki ni opisana v teh navodilih, ni dovoljena / Kullancimn kullannam õmri için kullanıcı talimat belgesini tutması önerilir.
 Jakékoli jiný způsob použití než je popsáno v tomto návodu je vyloučen / Doporučujeme užívateli, aby si návod uschoval po celou dobu životnosti výrobku.
 Pomôcka sa nesmie používať na žiadne iné účely ako na tie, ktoré sú uvedené v tomto návode / Používať je povinný uschovať si tento návod po celú životnosť výrobku.
 Всяка употреба, различна от описаната в тази инструкция, е забранена / Потребителите се приканва да запази тази инструкция за експлоатация за срока на използване на продукта.
 A felhasználói kézikönyvben leírtaktól eltérő bármilyen más használat kerülendő / A felhasználónak a termék leírtartama alatt kell megőriznie a jelen használati utasítást.

