



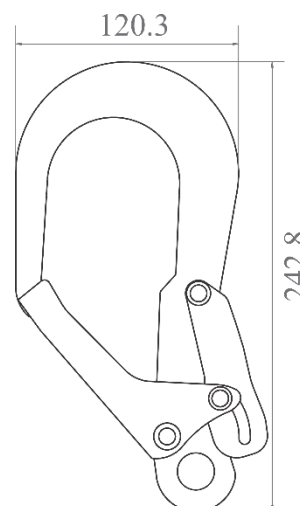
KARTA KATALOGOWA FA 50 222 55

Zatrzaskownik DIELECTRI hak bi-otwieralny otwarcie 55mm



Zatrzaskownik DIELECTRI hak bi-otwieralny

- **Otwarcie** : 55 mm.
- **Wytrzymałość** : 23 kN.
- **Maksymalny opór dielektryczny** : 14 kV.
- Hak wykonany ze stali z kompozytem polimerowym
- Idealny do stosowania w środowiskach o potencjalnym zagrożeniu elektrycznym.
- **Norma** : EN362 :2004 Typ Q.

**Materiał:**

Stal z kompozytem polimerowym

Otwarcie:	CE	Waga :
55 mm		0,56 kg

PRODUCENT KRATOS SAFETY 689 Chemin du Buclay, 38540 Heyrieux – France Tel. : +33 (0)4 72 48 78 27 Fax : +33 (0)4 72 48 58 32 www.kratossafety.com info@kratossafety.com

DYSTRYBUTOR OXYLINE Sp.zo.o ul. Piłsudskiego 23 95-200 Pabianice-Poland Tel.: +48 42 215 10 68 Fax : +48 42 203 203 1 www.oxyline.eu oxyline@oxyline.eu
--

KOD HS
7326 90 98
CARTON SIZE / PIECES
40 x 30 x 15 cm / 25
CERTYFIKAT AET N°8157 I1 E2
Satra Technology Centre, N°0321 Wyndham Way, Telford Way, Kettering Northamptonshire, NN16 8SD, United Kingdom
ARTYKUŁ 11 GB07/73551
SGS United Kingdom Ltd., N°0120 Unit 202B, Worle Parkway, Weston-super-Mare, BS22 6WA, United Kingdom