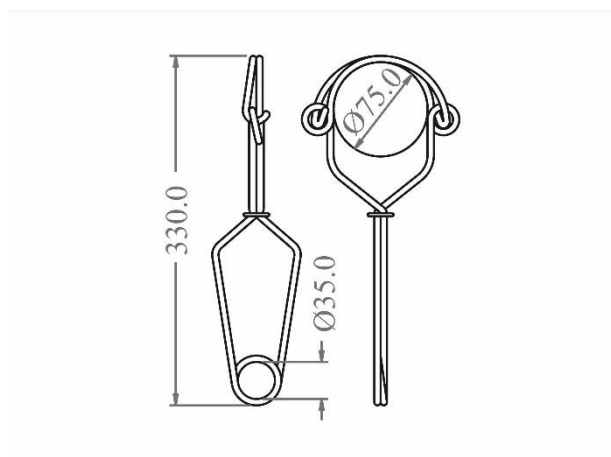




KARTA KATALOGOWA FA 50 211 75

Zaczepek nożycowy ze stali nierdzewnej otwarcie 75mm



Zaczepek nożycowy

Rozszerzenie: 75 mm

Siła rozrywająca: 23 kN

Spełnia: Norma EN362 : 2004 klasa A.

Materiał komponentów:

Stal nierdzewna

Otwarcie	CE	Waga :
75 mm		0.32 kg

PRODCENT
KRATOS SAFETY
 689 Chemin du Buclay
 38540 Heyrieux -FRANCE
 Tel : +33 (0)4 72 48 78 27
 Fax : +33 (0)4 72 48 58 32
www.kratossafety.com
info@kratossafety.com

DYSTRYBUTOR
OXYLINE Sp.żo.o
 ul. Piłsudskiego 23
 95-200 Pabianice -POLAND
 Tel.: +48 42 215 10 68
 Fax : +48 42 203 203 1
www.oxyline.eu
oxyline@oxyline.eu

KOD HS
7326 90 98
WYMIARY KARTONU/SZTUKI
60 x 40 x 24 / 50
CERTYFIKAT AET N°2597 WYDANIE 1 ROZSZERZENIE 6
Satra Technology Centre, N°0321 Wyndham Way, Telford Way, Kettering Northamptonshire, NN16 8SD, United Kingdom
ARTYKUŁ 11 GB07/73551
SGS United Kingdom Ltd., N°0120 Unit 202B, Worle Parkway, Weston-super-Mare, BS22 6WA, United Kingdom