

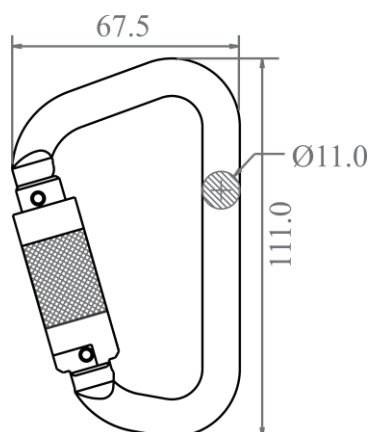
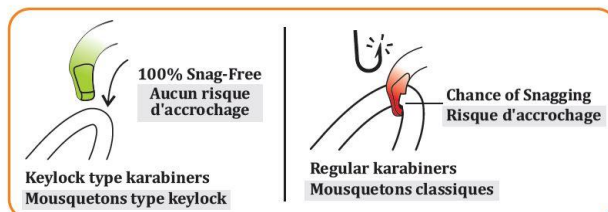


KARTA KATALOGOWA FA 50 217 22 B

Aluminiowy zatrzasknik "twist-lock", zielony



wersja Keylock

**Otwarcie** : 21 mm.**Wytrzymałość** : 23 kN.**Indywidualny numer** wpisany na karabińczyku.**Dlaczego warto wybrać wersję Keylock:****Spełnia** : EN362 :2004 typ B.**Materiał komponentów :**

Aluminium

Otwarcie	CE	Waga :
21 mm		0,09 kg

**PRODCENT
KRATOS SAFETY**

689 Chemin du Buclay
38540 Heyrieux -FRANCE
Tel : +33 (0)4 72 48 78 27
Fax : +33 (0)4 72 48 58 32
www.kratossafety.com
info@kratossafety.com

**DYSTRYBUTOR
OXYLINE Sp.zo.o**

ul. Piłsudskiego 23
95-200 Pabianice -POLAND
Tel.: +48 42 215 10 68
Fax : +48 42 203 203 1
www.oxyline.eu
oxyline@oxyline.eu

KOD HS

7616 99 90

WYMIARY KARTONU/SZTUKI

60 x 40 x 24 / 200

CERTYFIKAT AET 7550 N° Issue 1 Extension 1**Satra Technology Centre, N°0321**

Wyndham Way, Telford Way, Kettering
Northamptonshire, NN16 8SD, United Kingdom

ARTYKUŁ 11 GB07/73551**SGS United Kingdom Ltd., N°0120**

Unit 202B, Worle Parkway,
Weston-super-Mare, BS22 6WA, United Kingdom