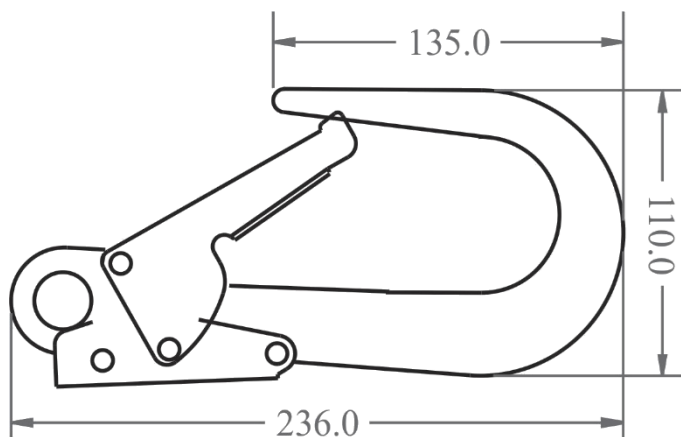




KARTA KATALOGOWA FA 50 208 60

ALUMINIOWY ZATRZAŚNIK HAK BI-OTWIERALNY



Aluminiowy zatrzaśnik hak bi-otwieralny

Otwarcie: 60 mm

Wytrzymałość: 23 kN

Spełnia: EN362 : 2004 klasa T.

Materiał komponentów

Stop aluminium

CE	Waga:
	0.490 kg

PRODCENT
KRATOS SAFETY
 689 Chemin du Buclay
 38540 Heyrieux -FRANCE
 Tel : +33 (0)4 72 48 78 27
 Fax : +33 (0)4 72 48 58 32
www.kratossafety.com
info@kratossafety.com

DYSTRYBUTOR
OXYLINE Sp.zo.o
 ul. Piłsudskiego 23
 95-200 Pabianice -POLAND
 Tel.: +48 42 215 10 68
 Fax : +48 42 203 203 1
www.oxyline.eu
oxyline@oxyline.eu

KOD HSE
7616 99 90
WYMIARY KARTONU/SZTUKI
40 x 30 x 19 / 25
CERTYFIKAT AET N°3797 I1 E11
Satra Technology Centre, N°0321 Wyndham Way, Telford Way, Kettering Northamptonshire, NN16 8SD, United Kingdom
ARTYKUŁ 11 GB07/73551
SGS United Kingdom Ltd., N°0120 Unit 202B, Worle Parkway, Weston-super-Mare, BS22 6WA, United Kingdom