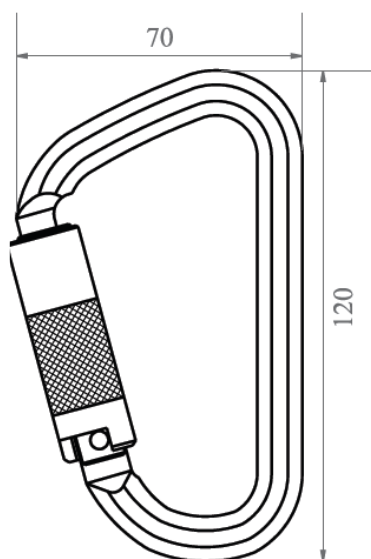
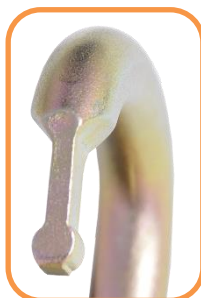
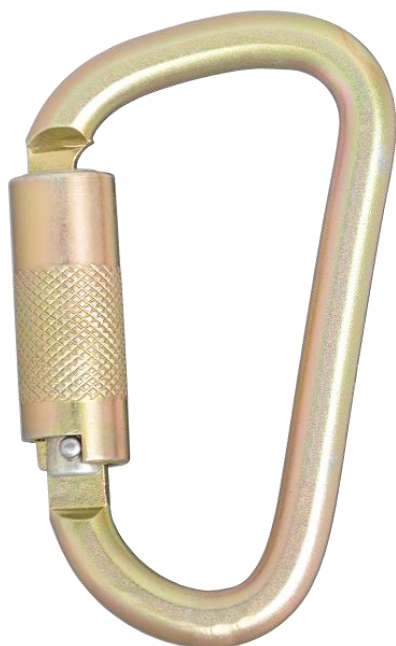




KARTA KATALOGOWA FA 50 225 23B

Stalowy zatrzasknik "twist-lock" otwarcie 23mm, typu KeyLock



Stalowy zatrzasknik "twist-lock" o otwarcu 23mm, typu KeyLock

Otwarcie 23 mm.

Wytrzymałość: 45 kN.

Spełnia: EN362:2004 klasa B.

Materiał:

Stal

Otwarcie:	CE	Waga:
23 mm		0,25 kg

PRODCENT
KRATOS SAFETY
 689 Chemin du Buclay
 38540 Heyrieux -FRANCE
 Tel : +33 (0)4 72 48 78 27
 Fax : +33 (0)4 72 48 58 32
www.kratossafety.com
info@kratossafety.com

DYSTRYBUTOR
OXYLINE Sp.zo.o
 ul. Piłsudskiego 23
 95-200 Pabianice -POLAND
 Tel.: +48 42 215 10 68
 Fax : +48 42 203 203 1
www.oxyline.eu
oxyline@oxyline.eu

KOD HS
7326 90 98
WYMIARY KARTONU/SZTUKI
40 x 30 x 24 cm / 100
CERTYFIKAT AET N° I E
Satra Technology Centre, N°0321 Wyndham Way, Telford Way, Kettering Northamptonshire, NN16 8SD, United Kingdom
ARTYKUŁ 11 GB07/73551
SGS United Kingdom Ltd., N°0120 Unit 202B, Worle Parkway, Weston-super-Mare, BS22 6WA, United Kingdom