

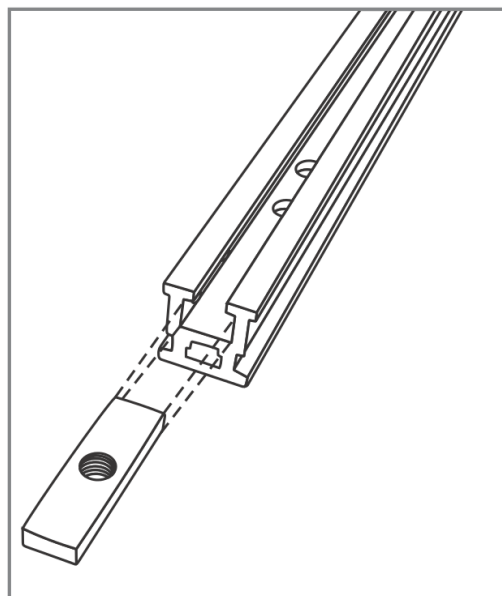


KARTA KATALOGOWA FA 20 708 00

NAKŁADKA ZE ŚRUBĄ DO MONTAŻU FA2070600 W SYSTEMIE KS9000



Służy do połączenia szyny z uchwytem montażowym FA 20 706 00.



Materiał :

Stal nierdzewna 316

	CE	Waga:
		0.08 kg

PRODCENT KRATOS SAFETY

689 Chemin du Buclay
38540 Heyrieux -FRANCE
Tel : +33 (0)4 72 48 78 27
Fax : +33 (0)4 72 48 58 32
www.kratossafety.com
info@kratossafety.com

DYSTRYBUTOR OXYLINE Sp.zo.o

ul. Piłsudskiego 23
95-200 Pabianice -POLAND
Tel.: +48 42 215 10 68
Fax : +48 42 203 203 1
www.oxyline.eu
oxyline@oxyline.eu

WYMIARY KARTONU/SZTUKI

40 x 30 x 15 cm / 200

Satra Technology Centre, N°0321
Wyndham Way, Telford Way, Kettering
Northamptonshire, NN16 8SD, United Kingdom

ARTYKUŁ 11 GB07/73551

SGS United Kingdom Ltd., N°0120
Unit 202B, Worle Parkway,
Weston-super-Mare, BS22 6WA, United Kingdom