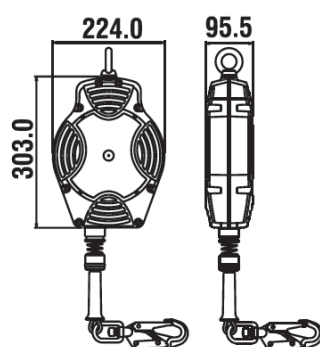
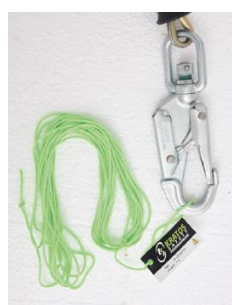




## KARTA KATALOGOWA FA 20 402 15

Urządzenie samohamowne HELIXON z liną ocynkowaną 15 m w obudowie polimerowej, z wskaźnikiem uderzenia, praca wertykalna tylko, ATEX

# Helixon



- Solidna, wąska i trwała obudowa polimerowa, wyposażona w:
    - ✓ uchwyt do przenoszenia,
    - ✓ szczotkę do czyszczenia liny
    - ✓ okienko inspekcyjne z prostym dostępem do przeglądu wewnętrznego mechanizmu, bez potrzeby otwierania obudowy
  - Lina stalowa ocynkowana o średnicy 4,5 mm, posiadająca:
    - ✓ zatrzaśnik ref. FA 50 203 20 zintegrowany ze wskaźnikiem uderzenia
    - ✓ uchwyt chwytający
  - Wewnętrzny mechanizm hamująco-absorbujący, który tłumi siłę zatrzymania przy spadku do mniejszej niż 6 kN.
  - Punkt mocowania na krętliku z zatrzaśnikiem zakręcanym FA 50 101 17
- Dostarczany ze sznurkiem pomocniczym „przy pracy w spoczynku” do wiązania do zatrzaśnika na taśmie.
- Minimalna siła zrywająca > 12 kN.

**Spełnia:** EN 360:2002.

### **Materiał komponentów:**

Obudowa ochronna: PA 6 30% włókno szklane  
 Lina stalowa: Stal ocynkowana  
 Łączniki: Stal  
 Tuleja: Guma

Długość:	<b>CE</b>	Waga:
15 m		7.03 kg

**PRODCENT**  
**KRATOS SAFETY**  
 689 Chemin du Buclay  
 38540 Heyrieux -FRANCE  
 Tel : +33 (0)4 72 48 78 27  
 Fax : +33 (0)4 72 48 58 32  
[www.kratossafety.com](http://www.kratossafety.com)  
[info@kratossafety.com](mailto:info@kratossafety.com)

**DYSTRYBUTOR**  
**OXYLINE Sp.żo.o**  
 ul. Piłsudskiego 23  
 95-200 Pabianice -POLAND  
 Tel.: +48 42 215 10 68  
 Fax : +48 42 203 203 1  
[www.oxyline.eu](http://www.oxyline.eu)  
[oxyline@oxyline.eu](mailto:oxyline@oxyline.eu)

<b>KOD HS</b>
8479 89 97
<b>WYMIARY KARTONU/SZTUKI</b>
60 x 40 x 24 cm / 2
<b>CERTYFIKAT AET N°4023 I13 E3</b>
Satra Technology Centre, N°0321 Wyndham Way, Telford Way, Kettering Northamptonshire, NN16 8SD, United Kingdom
<b>ARTYKUŁ 11 GB07/73551</b>
SGS United Kingdom Ltd., N°0120 Unit 202B, Worle Parkway, Weston-super-Mare, BS22 6WA, United Kingdom