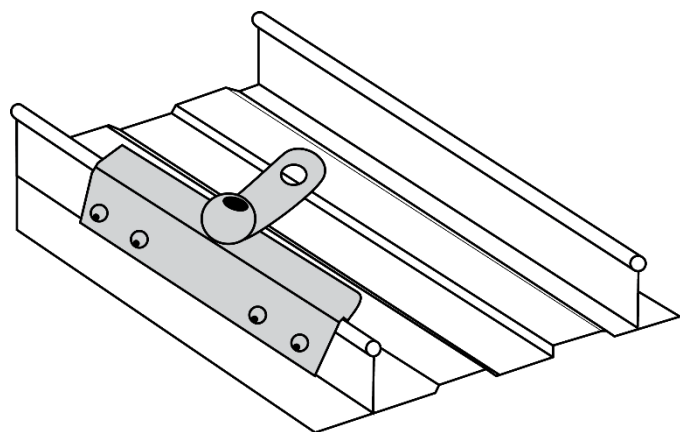




FICHE TECHNIQUE FA 60 034 00

Point d'ancrage aluminium pour bac acier à joint debout



Point d'ancrage aluminium pour bac acier à joint debout

- Conçu pour être installé sur les joints debout des bacs acier. Le profil en U permet une installation sur une multitude de structures différentes.
- Un anneau en libre rotation à 360° permet l'accrochage du système antichute.
- Facilement installable (6 vis sans tête fournies), c'est le point d'ancrage idéal sur les toitures métalliques à joint debout près des zones où un risque de chute existe, par exemple à proximité de skydômes.

Conformité : EN 795:2012 Type A.

- **Résistance statique** > 12 kN.
- **Résistance à la rupture** : 25 kN.

Matière des composants :

Aluminium

	Poids :
	0,83 kg

KRATOS SAFETY

689 Chemin du Buclay
38540 Heyrieux – FRANCE

Tel : +33 (0)4 72 48 78 27
Fax : +33 (0)4 72 48 58 32

www.kratossafety.com / info@kratossafety.com

HS CODE

DIMENSIONS CARTON / UC

40x 30 x 24 cm / 10

Rapport de test n°160752

DOLOMITICERT SCARL, N°2008

Zona Industriale Villanova
32013 Longarone (BL), Italia

MODULE D GB07/73551

SGS United Kingdom Ltd., N°0120

Unit 202B, Worle Parkway,
Weston-super-Mare, BS22 6WA, United Kingdom