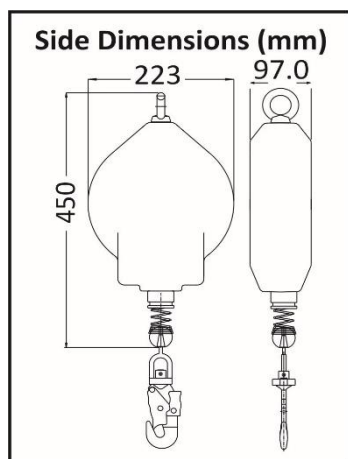




# KARTA KATALOGOWA LA 10 300 10

URZĄDZENIE SAMOHAMOWNE ASEKURUJĄCE ŁADUNEK DO 300 KG LINA STAŁOWA 10 M

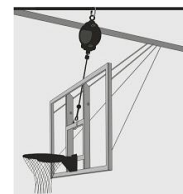


**Ogranicznik ładunku zaprojektowany w celu powstrzymania upadku ładunku o maksymalnej masie 300 kg**

- Ograniczniki ładunku pozwalają zatrzymać upadek ładunku (obręcz do koszykówki, oświetlenie na rampie, maszyna przemysłowa,...) na niewielkiej odległości w przypadku:
  - zerwania łańcucha lub liny stalowej służącej do podnoszenia ładunku
  - zerwania elementów mocujących u góry ładunku
- Lina stalowa o średnicy 4.8 mm
- Polimerowa obudowa o wysokiej odporności, prawie niezniszczalna
- Minimalna siła zrywająca: > 4 Kn

**Zatrzaśniki :**

2 stalowe zatrzaśniki zakręcane o otwarciu 18 mm, nr ref. FA5010117.



**Spełnia :** 2006/42/CE

**Materiał komponentów:**

Obudowa ochronna: polietylen przeciwwstrząsowy

Lina stalowa: stal ocynkowana

Zatrzaśniki: stal

|                 |           |              |
|-----------------|-----------|--------------|
| <b>Rozmiar:</b> | <b>CE</b> | <b>Waga:</b> |
| 10 m            |           | 5.50 kg      |

**PRODCENT**  
**KRATOS SAFETY**  
 689 Chemin du Buclay  
 38540 Heyrieux -FRANCE  
 Tel : +33 (0)4 72 48 78 27  
 Fax : +33 (0)4 72 48 58 32  
[www.kratossafety.com](http://www.kratossafety.com)  
[info@kratossafety.com](mailto:info@kratossafety.com)

**DYSTRYBUTOR**  
**OXYLINE Sp.zo.o**  
 ul. Piłsudskiego 23  
 95-200 Pabianice -POLAND  
 Tel.: +48 42 215 10 68  
 Fax : +48 42 203 203 1  
[www.oxyline.eu](http://www.oxyline.eu)  
[oxyline@oxyline.eu](mailto:oxyline@oxyline.eu)

|   |
|---|
| <b>KOD HS</b>   |
| 8479 89 97  |
| <b>WYMIARY KARTONU/SZTUKI</b>   |
| 60 x 40 x 24 / 2  |
| <b>SPEŁNIA</b>  |
| MACHINERY DIRECTIVE 2006/42/CE  |
| <b>ARTYKUŁ 11 GB07/73551</b>  |
| SGS United Kingdom Ltd., N°0120<br>Unit 202B, Worle Parkway,<br>Weston-super-Mare, BS22 6WA, United Kingdom |