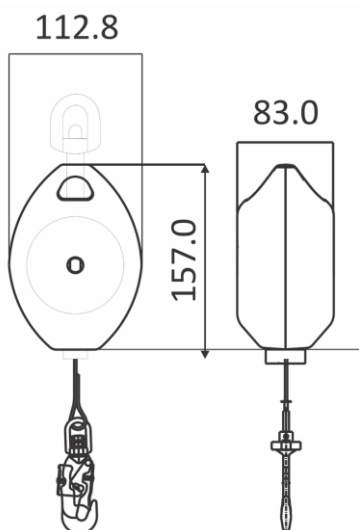




KARTA KATALOGOWA FA 20 500 03

Urządzenie samohamowne OLYMPE-S taśmowe 3,5m w obudowie polimerowej, z absorberem energii, z wskaźnikiem uderzenia, praca horyzontalna i wertykalna

Olympe-S



- Obudowa wykonana z polimeru o wysokiej odporności, aby zapobiec pęknięciu.
- W zestawie taśma poliestrowa 25 mm.
- Górny koniec mocowania zakończony krętlikiem.
- Wewnętrzny mechanizm hamująco-absorbujący, który tłumi siłę zatrzymania przy spadku do mniejszej niż 6 kN.
- W zestawie z wbudowanym zewnętrznym absorberem energii.

Minimalna siła zrywająca > 15 kN.

Zatrzaśniki : Stalowy zatrzaśnik zakręcany o otwarciu 18 mm, ref. FA 50 101 17, na końcu zakotwienia i stalowy karabińczyk ref. FA 50 203 20 o otwarciu 20 mm ze wskaźnikiem upadku.

Maksymalna waga do użytku poziomego: 100 kg.

Maksymalna waga do użytku pionowego: 100 kg.

Spełnia : EN 360 : 2002.

Przetestowany i zatwierdzony do użytku poziomego (praca w pobliżu ostrych krawędzi) zgodnie z VG 11.060 (Rev. 08 - 10/2014).

Materiał komponentów :

Oślona : Włókno szklane PA 6 30%

Taśma : Poliester

Zatrzaśniki : Stal

Długość :	CE	Waga :
3.50 m		1.60 kg

KOD HS

84798997

WYMIARY KARTONU/SZTUKI

60 x 40 x 24 cm / 6

CERTYFIKAT AET N°8087 WYDANIE 3 ROZSZERZENIE 1

Satra Technology Centre, N°0321
Wyndham Way, Telford Way, Kettering
Northamptonshire, NN16 8SD, United Kingdom

ARTYKUŁ 11 GB07/73551

SGS United Kingdom Ltd., N°0120
Unit 202B, Worle Parkway,
Weston-super-Mare, BS22 6WA, United Kingdom

PRODCENT KRATOS SAFETY

689 Chemin du Buclay
38540 Heyrieux -FRANCE
Tel : +33 (0)4 72 48 78 27
Fax : +33 (0)4 72 48 58 32
www.kratossafety.com
info@kratossafety.com

DYSTRYBUTOR OXYLINE Sp.oz.o

ul. Piłsudskiego 23
95-200 Pabianice -POLAND
Tel.: +48 42 215 10 68
Fax : +48 42 203 203 1
www.oxyline.eu
oxyline@oxyline.eu