

# TRION



①



②



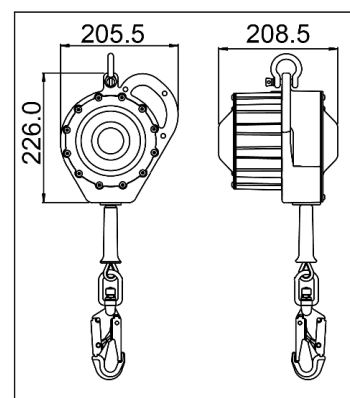
③



④



⑤



HS CODE
84798997
CARTON SIZE / PCS.
40 x 30 x 24 cm / 1
AET N°2777/13524-01/E01-01
<b>Satra Technology Europe Ltd., N° 2777,</b> Bracetown Business Park, Clonee, Dublin, D15YN2P, Ireland
MODULE D FI14/14003.02
<b>SGS Fimko Oy, N°0598</b> Takomotie 8, 00380 HELSINKI, Finland

<b>REF.</b>	<b>FA 20 410 10</b>
 LG.  KG	10 m
<b>CE</b>	EN 360:2002
 MAT.	Polyamide 6 - 30% fiber glass / Ø 4.5 mm
	N.A. / N.A. / stainless steel connector with fall indicator
 360°	x1
<b>R(kN)</b>	12 kN
	NO
<b>+</b>	IEC 60529
	7.36 KG

 LG.  KG	 MAT.		 360°
<b>Longueur Poids maxi utilisateur</b> <b>Length Max. user weight</b> <b>Longitud Peso máximo del usuario</b> <b>Lunghezza Peso Max. dell'utente</b> <b>Länge Höchstgewicht des Benutzers</b>	<b>Matière carter / câble</b> <b>Material of casing / wire rope</b> <b>Material cárter / cable</b> <b>Material dei carter / Cavo</b> <b>Material Gehäuse / Seil</b>	<b>Matière connecteur haut / connecteur bas</b> <b>Material of top connector / bottom connector</b> <b>Material conector alto / conector bajo</b> <b>Materiale connettore alto / connettore basso</b> <b>Material oberes / unteres Verbindungselement</b>	<b>Nombre d'émerillons</b> <b>Number of swivels</b> <b>Cantidad de eslabones giratorios</b> <b>Numero di tornichetti</b> <b>Anzahl der Wirbel</b>
 <b>Indice de protection relatif à l'étanchéité (poussière et eau)</b> Degree of protection related to sealing (dust and water) <b>Índice de protección relativo a la estanqueidad (polvo y agua)</b> Índice di protezione relativo all'impermeabilizzazione (polvere e acqua) <b>IP-Schutzart (Staub und Wasser)</b>			 <b>Homologué pour le travail à proximité d'arêtes vives</b> Approved for work near sharp edges <b>Homologado para trabajo cerca de aristas vivas</b> Omologato per lavoro in prossimità di spigoli vivi <b>Zugelassen für Arbeiten in der Nähe scharfer Kanten</b>