

Oślony na buty wysokie

Chronią przed zanieczyszczeniami, pyłem, areozolami, brudem*

CHARAKTERYSTYKA:

- Wykonane z materiału barierowego - włóknina laminowana folią mikroporową MPFL 65g/m², który zwiększa ich wytrzymałość i odporność na działanie czynników zewnętrznych
- Elastyczne nogawki dopasowujące się do nogi
- Paski zabezpieczające przed zsunięciem - zwiększające komfort użytkowania
- Kolor biały

ZASTOSOWANIA:

- Lakiernictwo
- Prace remontowo-budowlane
- Remonty i konserwacja maszyn i urządzeń
- Ochrona przed pyłami i substancjami nieszkodliwymi dla zdrowia
- Nakładanie powłok przemysłowych
- Przeprowadzanie kontroli w zakładach pracy (oślony dla gości)
- Prace ogrodowe
- Sprzątanie
- Ochrona odzieży

PAKOWANIE:

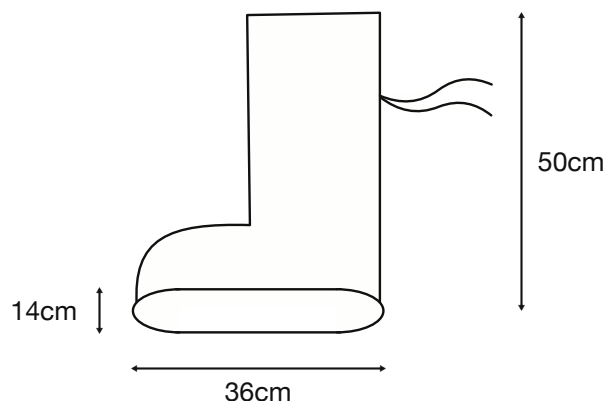
Ilość w kartonie - 50 par - 100szt.

Wymiary kartonu - 43 cm x 30 cm x 24cm

Data przydatności do użytkowania 5 lat od daty produkcji, która znajduje się na etykiecie produktu.



Rozmiar ONESIZE



DEKLARACJA ZGODNOŚCI: Deklaracja zgodności UE jest dostępna pod adresem: www.oxyline.eu

Produkt zaprojektowany i wprowadzony do obrotu zgodnie z Rozporządzeniem Parlamentu Europejskiego i Rady (UE) 2016/425 z dnia 9 marca 2016r.

*Czas użytkowania osłon zależy bezpośrednio od sposobu użycia i zachowanej ostrożności, należy mieć na uwadze to, że są to osłony jednorazowego użytku lub krótkotrwałego użytku. Gwarantują odpowiedni poziom ochrony użytkownikowi w części, którą zakrywają. Osłony przeciwko zagrożeniom spowodowanym przez pyły nietoksyczne, tłuszcze stałe nietoksyczne i inne podobne odpady nietoksyczne oraz przed lekkimi zagrożeniami mechanicznymi takimi jak otarcia, zadrapania etc. i natryskami cieczy nietoksycznych pod niskim ciśnieniem. Nie należy stosować tego SOI w przypadku zagrożeń innego typu.