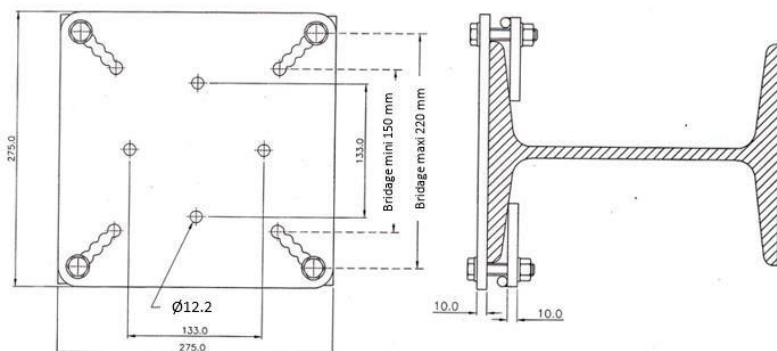




KARTA KATALOGOWA FA 60 208 00

PŁYTA OCYNKOWANA DO MOCOWANIA NA BELKACH METALOWYCH ZA POMOCĄ PŁYTEK KONTRUJĄCEJ Z WSPORNIKAMI POŚREDNIMI (4 SZT), ROZSTAW KOŁNIERZA 150-220 MM



Zaprojektowana do mocowania na metalowej belce za pomocą zacisków.

Kompatybilna z płytą skrajną ze stali nierdzewnej FA6020100 i uchwytem pośrednim do lin stalowych ze stali nierdzewnej FA6020400.

Minimalne mocowanie: 150 mm

Maksymalne mocowanie: 220 mm

Wymiary:

- **Długość:** 275 mm
- **Szerokość:** 275 mm

Elementy konstrukcyjne:

- 4 szt. kołków gwintowanych M12, długość 60 mm,
- 2 śruby CSK M12x45, 2 nakrętki Nylock i 2 podkładki do mocowania płyty końcowej,
- 1 śruba CSK M12x30, 1 nakrętka Nylock i 1 podkładka do mocowania wspornika pośredniego.

Spełnia: EN 795:2012 Type A

Wytrzymałość statyczna > 12 kN

Siła zrywająca > 26 kN

Materiał:

Stal ocynkowana

CE	Waga:
	10 kg

PRODCENT KRATOS SAFETY

689 Chemin du Buclay
38540 Heyrieux -FRANCE
Tel : +33 (0)4 72 48 78 27
Fax : +33 (0)4 72 48 58 32
www.kratossafety.com
info@kratossafety.com

DYSTRYBUTOR OXYLINE Sp.zo.o

ul. Piłsudskiego 23
95-200 Pabianice -POLAND
Tel.: +48 42 215 10 68
Fax : +48 42 203 203 1
www.oxyline.eu
oxyline@oxyline.eu

KOD HS

WYMIARY KARTONU/SZTUKI

39x 28 x 14 / 2

Produkt przetestowany w DOLOMITICERT

DolomitiCert Scarl

Zona Industriale Villanova – 32013 LONGARONE

Test report 151016 – Against EN795 : 2012

Test report 1510107 – Against CEN/TS 16415 : 2013