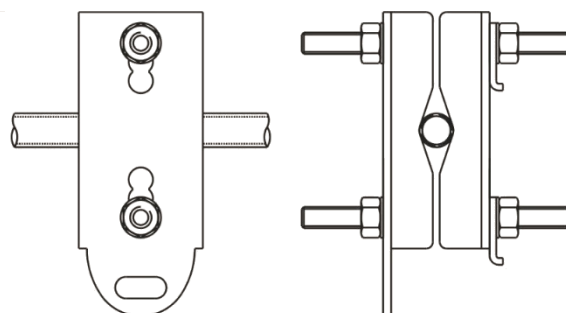


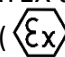



Ex II2 G Exh IIC T6 Gb



HS CODE
83081010
CARTON SIZE / PCS.
40 x 30 x 15 cm / 8
AET (EU) N°3541 I14 E4
Satra Technology Europe Ltd., N° 2777, Bracetown Business Park, Clonee, Dublin, D15YN2P, Ireland
MODULE D F114/14003.02
SGS Fimko Oy, N°0598 Takomotie 8, 00380 HELSINKI, Finland
ACKNOWLEDGEMENT OF RECEIPT N°3975/1/2018 (ATEX)
Technická Inšpekcia, a.s. N°1354 Trnavská cesta 56, 821 01 Bratislava, Slovenská Republika

REF.	FA 20 201 00
 KG	MAX. 100 KG
CE	EN 795:2012 Type A
MAT.	
R (kN)	15 kN
+	ATEX directive 2014/34/UE ( II 2 G Exh IIC T6 Gb)
	3.29 KG



Poids maxi utilisateur
 Max. user weight
Peso máximo del usuario
 Peso Max. dell'utente
Höchstgewicht des Benutzers

R(kN)

Résistance (en kN)
 Resistance (kN)
Resistencia (en kN)
 Resistenza (kN)
Belastbarkeit (in kN)