

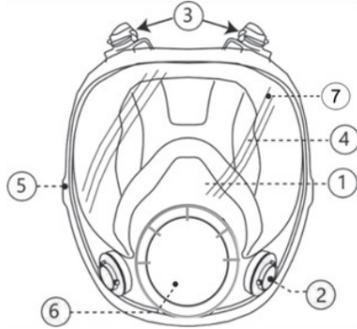
Full facemask Oxyline X8 series OxyPro silicone face piece

PPE category III – Full face mask, CL2

Technical referential in use: EN136:1998 Cl2

Size	Reference
M	X8-M
L	X8-L

1. Silicone nosecup (FFS602)
2. Filter connection (inhalation valves FFP615, inhalation valve gasket FFP614)
3. Headbands 4-points FFS601 with connector FFP612
4. Panoramic polycarbonate visor FFP610
5. Visor frame FFP611
6. Central exhalation valve FFS605, exhalation valve seat FFP609, exhalation valve gasket FFP614, exhalation valve cover FFP608
7. Faceseal for size M - FFS603, for size L - FFS604



INSTRUCTIONS FOR USE

Silicone full facemask Oxyline X8 with wodorable bayonet connectors consists of a body and a large panoramic polycarbonate shield (visor). The shield design maximises the light inside the mask and ensures optimum visibility while protecting against impacts. Visors are anti-fog and scratch proof. X8 Series masks provides high comfort due to the 4 strap head suspension, light weight and excellent fit due to silicone facepiece. The X8 series masks are available in two sizes: M (ref. X8-M) and L (ref. X8-L). To use the mask properly, please read this manual carefully before use and keep it for later consultation.

WARNINGS

1. This mask does not supply oxygen (O₂) and must be used in a ventilated working environment in which the oxygen content is equal to or greater than 19.5% by volume.
2. In each case, the appropriate type of filter should be selected depending on the concentration and type of contaminants.
3. When using the mask, you must always wear two filtering pieces.
4. Under no circumstances should it be used for protection against carbon monoxide.
5. The mask must not be modified or used when damaged.
6. This filter respirator cannot be used in containers, wells, sewers or in confined spaces without ventilation.
7. The mask must not be used by persons with beards or other facial hair that may prevent the face mask from sealing.
8. Leave the workplace if the respirator is damaged, breathing is difficult and / or dizziness or nausea.
9. Do not use in an explosive environment.
10. Use only in conjunction with CE approved filters in accordance with EN 143:2000 + A1:2006 and / or with cartridge filters in accordance with the EN 14387:2004 + A1:2008 standard. The applicable country regulations have to be followed. In order to get guidelines EN 529:2005 standard (recommendations for selection, use, care and maintenance) is available
11. Do not use in an oxygen enriched atmosphere or in an oxygen enriched atmosphere.

BEFORE USE

1. Make sure the mask has all parts: harness and straps, inhalation valves and exhaust, seals etc.
2. Make sure that mask is in perfect condition, does not show signs of dirt, cracks, damage, impacts; on any of its elements. If it does not, stop using it.
3. Make sure that the selected filter, filter absorber or absorber is suitable for its intended use in your work.
4. Make sure that the two available air-purifying components are of the same type.



ASSEMBLING INSTRUCTIONS

Match the plastic filter connector with the filter-holder on the respirator (Fig.1) Press and turn the filter all the way clockwise (Fig.2). Repeat procedure for the second filter.

INSTRUCTIONS FOR DONNING AND FITTING

1. Loosen up the four straps of the head harness.
 2. Place the respirator on your face, chin first and then on the rest of your face moving away your hair for the seal to have contact only with the skin.
 3. Once the respirator is on your face pull harness over the top of your head as shown on (Fig.3).
 4. Adjust the straps in the following order: neck, temples and forehead (Fig.4).
- Do not over tighten it. Try to find a comfortable and safe fit. The straps tension can be decreased by pulling out tabs from behind the clasps.

FACEFIT CHECK

Negative pressure face fit check

- When using with filters X701 A1, X702 A1E1, X703 ABEK1, X70923AE1P3 R D, X70926 ABEK1P3 R D, X70523 A2P3 R D, place hands to cover face of cartridge and inhale (Fig.5). In case of no leakage, you will feel that the respirator is fitted to the face.
- When using with filters X793 P3 R, X793C P3 R press or squeeze filter covers with both hands towards face-piece and inhale (Fig.6). In case of no leakage, you will feel that the respirator is fitted to the face.
- When using with filters series X2000 place the thumbs onto the centre position of the filters and inhale (Fig.7). In case of no leakage, you will feel the respirator is fitted to the face.
- If you detect leakage in some of the tests, the respirator has not been fitted to the face properly. If that be the case, reposition respirator on face again, adjusting the elastic straps again and repeat the seal checks.
- **If you cannot achieve a proper face fit, do not enter contaminated area.**
- Consult with an Occupational Safety Expert.
- To remove respirator, loosen up elastic straps, unbuckle bottom straps and remove harness from the head.

STORAGE

Respirator must be stored without the filters in a hermetically sealed bag at room temperature in a dry place away from contaminants. Do not expose respirator to heat over 50°C and do not expose to direct sunlight.

CLEANING AND DISINFECTION

- Remove filters before cleaning respirator
- Clean respirator with a wet cloth and immerse it in warm water solution which must not exceed 50°C using a neutral detergent if necessary.
- Rinse with warm water and air dry in a contaminant free environment.
- DO NOT CLEAN WITH SOLVENTS, STRONG DETERGENTS OR PETROLEUM BASED PRODUCTS.

MAINTENANCE

- In order to keep respirator in the best conditions, do the following after each use:
- Clean and store completely dry in a hermetically sealed bag without filters.
- Check inhalation and exhalation valves and keep them completely clean without any distortions.
- Make sure the elasticity of the straps does not decrease.
- Check the good condition and position of gaskets of the filter holder and frontal piece.
- Make sure respirator is in perfect conditions with no signs of dirt, tearing, crack or dents in any of its components.
- If any of its pieces show any distortions the respirator must be replaced and/or disposed off.
- Before putting on the mask, it should be checked, and if the mask has not been used regularly, it should be checked once a month. Replacement parts such as the exhalation valve gasket (ref. FFP613), the exhalation valve (ref. FFS605), the inhalation valve gasket (ref. FFP614) and the inhalation valve (ref. FFP615) should be replaced at least every two years.

Information on the date of manufacture can be found on the mask parts. The table below shows which parts have a date stamp.

Spare parts	Part number	Indication of the production date	Replaceable by authorized user
Headband assembly	FFS601	No	Yes
Nosecup	FFS602	Yes	Yes
Faceseal for size M	FFS603	Yes	No
Faceseal for size L	FFS604	Yes	No
Exhalation valve	FFS605	No	Yes
Exhalation valve cover	FFP608	Yes	Yes
Exhalation valve seat	FFP609	Yes	Yes
Visor	FFP610	Yes	Yes
Visor frame	FFP611	No	Yes
Headband assembly connector	FFP612	No	No
Exhalation valve gasket	FFP613	No	Yes
Inhalation valve gasket	FFP614	No	Yes
Inhalation valve	FFP615	No	Yes

EXPIRATION

Respirators Oxyline X8 series are manufactured with high quality materials. However, respirator parts such as valves, harness, straps or any part that needs to be changed, must be replaced the moment they show any alteration or distortion. Shelf Life: 5 years after production.

USE LIMITATIONS

The use of this respirator must be in compliance with current legislation, standards about respiratory protection and norms from various official bodies.

MARKS AND SYMBOLS



For EU Declaration of Conformity against PPE Regulation (EU) 2016/425 refer to www.oxyline.eu

Notified Body responsible for the EU type-examination and for production according to Module C2 of Regulation (EU) 2016/425:

APAVE SUDEUROPE SAS

8 Rue Jean-Jacques Vernazza Z.A.C Saumaty - Séon - CS 60193 - 13322 MARSEILLE CEDEX 16

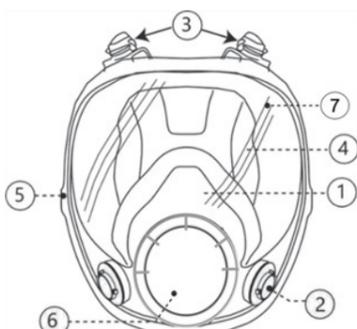
Mascarilla complete Oxyline X8 serie OxyPro mascarilla de silicona

EPI Categoría III – Máscara completa, CL2

Usos referencial técnico: EN136:1998 Cl2

Talla	Referencia
M	X8-M
L	X8-L

1. Pieza nasal de silicona (FFS602)
2. Conexión del filtro (válvulas de inhalación FFP615, junta de la válvula de inhalación FFP614)
3. Abrazaderas FFS601 de 4 puntos con conector FFP612
4. Visera panorámica de policarbonato FFP610
5. El visor de marcos FFP611
6. Válvula de escape central FFS605, asiento de la válvula de escape FFP609, junta de la válvula de escape FFP614, tapa de la válvula de escape FFP608
7. Junta frontal para tamaño M - FFS603, para tamaño L - FFS604



INSTRUCCIONES DE USO

Máscara facial completa de silicona Oxyline X8 con dos conectores de bayoneta duraderos que consta de un cuerpo y una gran pantalla panorámica de policarbonato (visera). El diseño del escudo maximiza la luz dentro de la máscara y asegura una visibilidad óptima mientras protege contra impactos. Las viseras son antivaho y a prueba de rayones. Las máscaras de la serie X8 brindan una gran comodidad debido a la suspensión de la cabeza de 4 correas, peso liviano y excelente ajuste debido a la máscara de silicona. Las máscaras de la serie X8 están disponibles en dos tamaños: M (ref. X8-M) y L (ref. X8-L). Para utilizar la mascarilla correctamente, lea atentamente este manual antes de utilizarla y consérvelo para consultas posteriores.

ADVERTENCIAS

1. Esta máscara no suministra oxígeno (O₂) y debe utilizarse en un entorno de trabajo ventilado en el que el contenido de oxígeno sea igual o superior al 19,5% en volumen.
2. En cada caso, se debe seleccionar el tipo de filtro apropiado en función de la concentración y el tipo de contaminantes.
3. Al usar la máscara, siempre debe usar dos piezas filtrantes.
4. Bajo ninguna circunstancia debe usarse como protección contra el monóxido de carbono.
5. La máscara no debe modificarse ni utilizarse cuando está dañada.
6. Este respirador con filtro no se puede usar en contenedores, pozos, alcantarillas o en espacios confinados sin ventilación.
7. La mascarilla no debe ser utilizada por personas con barba u otro vello facial que pueda impedir que la mascarilla se selle.
8. Salga del lugar de trabajo si el respirador está dañado, tiene dificultad para respirar y / o mareos o náuseas.
9. No lo utilice en un entorno explosivo.
10. Úselo únicamente junto con filtros aprobados por la CE de acuerdo con EN 143:2000 + A1:2006 y / o con filtros de cartucho de acuerdo con la norma EN 14387:2004 + A1:2008. Deben seguirse las normativas aplicables del país. Para obtener las directrices, la norma EN529:2005 (recomendaciones de selección, uso, cuidado y mantenimiento) está disponible
11. No utilizar en una atmósfera enriquecida de oxígeno o en una atmósfera enriquecida de oxígeno.

ANTES DE USAR

1. Asegúrese de que la máscara tenga todas las piezas: arnés y correas, válvulas de inhalación y escape, sellos, etc.
2. Asegúrese de que la máscara esté en perfectas condiciones, no muestre signos de suciedad, grietas, daños, impactos; en cualquiera de sus elementos. Si no es así, deje de usarlo.
3. Asegúrese de que el filtro, absorbedor de filtro o absorbedor seleccionado sea adecuado para el uso previsto en su trabajo.
4. Asegúrese de que los dos componentes purificadores de aire disponibles sean del mismo tipo.



INSTRUCCIONES DE MONTAJE

Haga coincidir el conector del filtro de plástico con el portafiltros del respirador (Fig.1) Presione y gire el filtro completamente en el sentido de las agujas del reloj (Fig.2). Repita el procedimiento para el segundo filtro.

INSTRUCCIONES DE COLOCACIÓN Y COLOCACIÓN

1. Afloje las cuatro correas del arnés para la cabeza.
 2. Coloque el respirador en su cara, la barbilla primero y luego en el resto de su cara alejando su cabello para que el sello tenga contacto solo con la piel.
 3. Una vez que el respirador esté en su cara, tire del arnés sobre la parte superior de su cabeza como se muestra en (Fig.3).
 4. Ajuste las correas en el siguiente orden: cuello, sienes y frente (Fig. 4).
- No lo apriete demasiado. Trate de encontrar un ajuste cómodo y seguro. La tensión de las correas se puede reducir tirando de las pestañas de detrás de los cierres.

COMPROBACIÓN FACEFIT

Comprobación de ajuste facial con presión negativa

- Cuando se usa con filtros X701 A1, X702 A1E1, X703 ABEK1, X70923AE1P3 R D, X70926 ABEK1P3 R D, X70523 A2P3 R D, colocar manos para cubrir la cara del cartucho e inhalar (Fig.5). En caso de que no haya fugas, sentirá que el respirador está ajustado a la cara.
- Cuando utilice los filtros X793 P3 R, X793C P3 R presione o apriete las cubiertas del filtro con ambas manos hacia la pieza facial e inhale (Fig.6). En caso de que no haya fugas, sentirá que el respirador está ajustado a la cara.
- Cuando se usa con filtros serie X2000, coloque los pulgares en la posición central de los filtros e inhale (Fig.7). En caso de que no haya fugas, sentirá que el respirador se ajusta a la cara.
- Si detecta una fuga en algunas de las pruebas, el respirador no se ha ajustado correctamente a la cara. Si ese es el caso, vuelva a colocar el respirador en la cara, vuelva a ajustar las correas elásticas y repita las comprobaciones de sellado.
- **Si no puede lograr un ajuste facial adecuado, no ingrese al área contaminada.**
- Consulte con un experto en seguridad ocupacional.
- Para quitarse el respirador, afloje las correas elásticas, desabroche las correas inferiores y retire el arnés de la cabeza.

ALMACENAMIENTO

El respirador debe almacenarse sin los filtros en una bolsa sellada herméticamente a temperatura ambiente en un lugar seco lejos de contaminantes. No exponga el respirador a temperaturas superiores a 50 ° C y no lo exponga a la luz solar directa.

LIMPIEZA Y DESINFECCION

- Retire los filtros antes de limpiar el respirador.
- Limpiar el respirador con un paño húmedo y sumergirlo en una solución de agua tibia que no debe superar los 50 ° C utilizando un detergente neutro si es necesario.
- Enjuague con agua tibia y seque al aire en un ambiente libre de contaminantes.
- NO LIMPIE CON DISOLVENTES, DETERGENTES FUERTES O PRODUCTOS A BASE DE PETRÓLEO.

MANTENIMIENTO

- Para mantener el respirador en las mejores condiciones, haga lo siguiente después de cada uso:
- Limpiar y almacenar completamente seco en una bolsa sellada herméticamente sin filtros.
- Revise las válvulas de inhalación y exhalación y manténgalas completamente limpias sin distorsiones.
- Asegúrese de que la elasticidad de las correas no disminuya.
- Verificar el buen estado y posición de las juntas del portafiltros y pieza frontal.
- Asegúrese de que el respirador esté en perfectas condiciones sin signos de suciedad, roturas, grietas o abolladuras en ninguno de sus componentes.
- Si alguna de sus piezas muestra alguna distorsión, el respirador debe reemplazarse y / o desecharse.
- Antes de ponerse la mascarilla, debe ser revisada, y si la mascarilla no ha sido utilizada regularmente, debe ser revisada una vez al mes. Las piezas de recambio como la junta de la válvula de exhalación (ref. FFP613), la válvula de exhalación (ref. FFS605), la junta de la válvula de inhalación (ref. FFP614) y la válvula de inhalación (ref. FFP615) deben sustituirse al menos cada dos años.

La información sobre la fecha de fabricación se encuentra en las piezas de la máscara. La siguiente tabla muestra las piezas que tienen un sello de fecha.

Piezas de recambio	Número de pieza	Indicación de la fecha de fabricación	Sustituible por el usuario autorizado
Montaje de la diadema	FFS601	No	Sí
Tapa de la nariz	FFS602	Sí	Sí
Sello facial para la talla M	FFS603	Sí	No
Sello facial para la talla L	FFS604	Sí	No
Válvula de exhalación	FFS605	No	Sí
Tapa de la válvula de exhalación	FFP608	Sí	Sí
Asiento de la válvula de exhalación	FFP609	Sí	Sí
Visor	FFP610	Sí	Sí
Marco de la visera	FFP611	No	Sí
Conector del conjunto de la banda de la cabeza	FFP612	No	No
Junta de la válvula de exhalación	FFP613	No	Sí
Junta de la válvula de inhalación	FFP614	No	Sí
Válvula de inhalación	FFP615	No	Sí

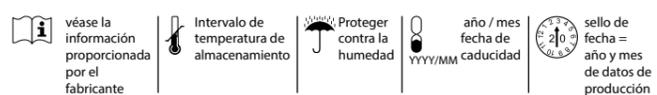
VENCIMIENTO

Los respiradores de la serie Oxyline X8 están fabricados con materiales de alta calidad. Sin embargo, partes del respirador como válvulas, arnés, correas o cualquier parte que necesite cambiarse, deben reemplazarse en el momento en que muestren alguna alteración o distorsión. Vida útil: 5 años después de la producción.

LIMITACIONES DE USO

El uso de este respirador debe cumplir con la legislación vigente, estándares sobre protección respiratoria y normas de diversos organismos oficiales.

NOMBRES Y SÍMBOLOS



Para obtener la Declaración de conformidad de la UE con el Reglamento de EPI (UE) 2016/425, consulte www.oxyline.eu

Organismo notificado responsable del examen de tipo de la UE y de la producción según el módulo C2 del Reglamento (UE) 2016/425: APAVE SUDEUROPE SAS

8 Rue Jean-Jacques Vernazza Z.A.C Saumaty - Séon - CS 60193 - 13322 MARSEILLE CEDEX 16:

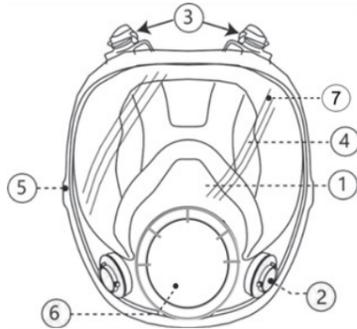
Masque facial complet Oxyline X8 series OxyPro pièce faciale en silicone

EPI catégorie III – Masque intégral, CL2

Référentiel technique d'utilisation: EN136:1998 Cl2

Taille	Référence
M	X8-M
L	X8-L

1. Bonnet de nez en silicone (FFS602)
2. Raccordement du filtre (vannes d'inhalation FFP615, joint de valve d'inhalation FFP614)
3. Bandeaux 4-points FFS601 avec connecteur FFP612
4. Visière panoramique en polycarbonate FFP610
5. Cadre de la visière FFP611
6. Soupape d'expiration centrale FFS605, siège de soupape d'expiration FFP609, joint de soupape d'expiration FFP614, couvercle de soupape d'expiration FFP608
7. Joint d'étanchéité pour taille M - FFS603, pour taille L - FFS604



MODE D'EMPLOI

Le masque facial complet en silicone Oxyline X8 avec deux connecteurs à baïonnette durables se compose d'un corps et d'un grand écran panoramique en polycarbonate (visière). La conception du bouclier maximise la lumière à l'intérieur du masque et assure une visibilité optimale tout en protégeant contre les impacts. Les visières sont anti-buée et anti-rayures. Les masques de la série X8 offrent un confort élevé grâce à la suspension de tête à 4 angles, un poids léger et un excellent ajustement grâce à un masque en silicone. Les masques de la série X8 sont disponibles en deux tailles: M (ref. X8-M) et L (ref. X8-L). Pour utiliser correctement le masque, veuillez lire attentivement ce manuel avant utilisation et le conserver pour consultation ultérieure.

MISES EN GARDE

1. Ce masque ne fournit pas d'oxygène (O₂) et doit être utilisé dans un environnement de travail ventilé dans lequel la teneur en oxygène est égale ou supérieure à 19,5 % en volume.
2. Dans chaque cas, le type de filtre approprié doit être sélectionné en fonction de la concentration et du type de contaminants.
3. Lors de l'utilisation du masque, vous devez toujours porter deux pièces filtrantes.
4. En aucun cas, il ne doit être utilisé pour la protection contre le monoxyde de carbone.
5. Le masque ne doit pas être modifié ou utilisé lorsqu'il est endommagé.
6. Ce respirateur à filtre ne peut pas être utilisé dans des conteneurs, des puits, des égouts ou dans des espaces confinés sans ventilation.
7. Le masque ne doit pas être utilisé par des personnes ayant de la barbe ou d'autres poils sur le visage qui pourraient empêcher le masque facial de se sceller.
8. Quitter le lieu de travail si le respirateur est endommagé, la respiration est difficile et/ou des vertiges ou des nausées.
9. Ne pas utiliser dans un environnement explosif.
10. Utiliser uniquement avec des filtres homologués CE conformément à la norme EN 143:2000 + A1:2006 et/ou avec des filtres à cartouche conformément à la norme EN 14387:2004 + A1:2008. Les réglementations nationales applicables doivent être respectées. Afin d'obtenir des directives, la norme EN529:2005 (recommandations pour la sélection, l'utilisation, l'entretien et la maintenance) est disponible.
11. Ne pas utiliser dans une atmosphère enrichie en oxygène ou dans une atmosphère enrichie en oxygène.

AVANT UTILISATION

1. Assurez-vous que le masque a toutes les pièces : harnais et sangles, soupapes d'inhalation et d'échappement, joints, etc.
2. Assurez-vous que le masque est en parfait état, ne présente pas de signes de saleté, de fissures, de dommages, d'impacts ; sur aucun de ses éléments. Si ce n'est pas le cas, arrêtez de l'utiliser.
3. Assurez-vous que le filtre, l'absorbant de filtre ou l'absorbant sélectionné est adapté à son utilisation prévue dans votre travail.
4. Assurez-vous que les deux composants de purification d'air disponibles sont du même type.



INSTRUCTIONS D'ASSEMBLAGE

Faites correspondre le connecteur du filtre en plastique avec le porte-filtre sur le respirateur (Fig.1) Appuyez et tournez le filtre à fond dans le sens des aiguilles d'une montre (Fig.2). Répétez la procédure pour le deuxième filtre.

INSTRUCTIONS POUR L'ENFILAGE ET LA MISE EN PLACE

1. Desserrez les quatre sangles du harnais de tête.
2. Placez le respirateur sur votre visage, le menton d'abord, puis sur le reste de votre visage en éloignant vos cheveux pour que le joint n'ait de contact qu'avec la peau.
3. Une fois le respirateur sur votre visage, tirez le harnais sur le dessus de votre tête comme indiqué sur (Fig.3).
4. Réglez les sangles dans l'ordre suivant : nuque, tempes et front (Fig.4).
5. Ne pas trop serrer. Essayez de trouver un ajustement confortable et sûr. La tension des sangles peut être diminuée en tirant les languettes derrière les fermoirs.

CONTRÔLE DU VISAGE

Vérification faciale à pression négative

- Lors de l'utilisation avec les filtres X701 A1, X702 A1E1, X703 ABEK1, X70923AE1P3 R D, X70926 ABEK1P3 R D, X70523 A2P3 R D, placez les mains pour couvrir la face de la cartouche et inhalez (Fig.5). En cas d'absence de fuite, vous sentirez que le respirateur est ajusté au visage.
- Lors de l'utilisation avec les filtres X793 P3 R, X793C P3 R, appuyez ou pressez les couvercles des filtres avec les deux mains vers le masque et inspirez (Fig.6). En cas d'absence de fuite, vous sentirez que le respirateur est ajusté au visage.
- En cas d'utilisation avec des filtres série X2000 placez les pouces sur la position centrale des filtres et inspirez (Fig.7). En cas d'absence de fuite, vous sentirez que le respirateur est ajusté au visage.
- Si vous détectez une fuite dans certains des tests, le respirateur n'a pas été correctement ajusté au visage. Si tel est le cas, repositionnez à nouveau le respirateur sur le visage, ajustez à nouveau les sangles élastiques et répétez les vérifications d'étanchéité.
- **Si vous ne parvenez pas à obtenir un ajustement correct du visage, n'entrez pas dans une zone contaminée.**
- Consultez un expert en sécurité au travail.
- Pour retirer le respirateur, desserrez les sangles élastiques, débouclez les sangles inférieures et retirez le harnais de la tête

STOCKAGE

Le respirateur doit être stocké sans les filtres dans un sac hermétiquement fermé à température ambiante dans un endroit sec à l'abri des contaminants. Ne pas exposer le respirateur à une chaleur supérieure à 50 ° C et ne pas l'exposer à la lumière directe du soleil.

NETTOYAGE

Vollgesichtsmaske Oxyline X8 Serie OxyPro

Silikongesichtsstück

PPE Kategorie III – Fullfacemask, CL2

Technische Referenz: EN136:1998 Cl2

Größe	Referenz
M	X8-M
L	X8-L

- Silikonnasenschale (FFS602)
- Filteranschluss (Einatemventille FFP615, Einatemventil-Dichtung FFP614)
- Kopfbänder 4-Punkt FFS601 mit Anschluss FFP612
- Panoramavisier aus Polycarbonat FFP610
- Rahmen des Visiers FFP611
- Zentrales Ausatemventil FFS605, Ausatemventilsitz FFP609, Ausatemventildichtung FFP614, Ausatemventildeckel FFP608
- Gesichtsdichtung für Größe M - FFS603, für Größe L - FFS604

GEBRAUCHSANWEISUNG

Silikon-Vollmaske Oxyline X8 mit zwei langlebigen Bajonett-Anschlüssen besteht aus einem Körper und einem großen Panorama-Polycarbonat-Schild (Visier). Das Schilddesign maximiert das Licht im Inneren der Maske und sorgt für optimale Sicht und schützt gleichzeitig vor Stößen. Das Visier ist beschlagfrei und kratzfest. Die Masken der X8-Serie bieten hohen Komfort durch die 4-Band-Kopfaufhängung, geringes Gewicht und hervorragende Passform durch Silikon-Gesichtsstück. Die Masken der Serie X8 sind in zwei Größen erhältlich: M (Ref. X8-M) und L (Ref. X8-L). Um die Maske richtig zu verwenden, lesen Sie bitte diese Anleitung vor Gebrauch sorgfältig durch und bewahren Sie sie für späteres Nachschlagen auf.

WARNUNGEN

- Diese Maske liefert keinen Sauerstoff (O₂) und muss in einer belüfteten Arbeitsumgebung verwendet werden, in der der Sauerstoffgehalt 19,5 Vol.-% oder mehr beträgt.
- Je nach Konzentration und Art der Verunreinigungen sollte jeweils der geeignete Filtertyp ausgewählt werden.
- Bei der Verwendung der Maske müssen Sie immer zwei Filterteile tragen.
- Auf keinen Fall zum Schutz vor Kohlenmonoxid verwenden.
- Die Maske darf bei Beschädigung nicht verändert oder verwendet werden.
- Dieses Filter-Atemschutzgerät darf nicht in Behältern, Brunnen, Abwasserkanälen oder in geschlossenen Räumen ohne Belüftung verwendet werden.
- Die Maske darf nicht von Personen mit Bart oder anderen Gesichtshaaren verwendet werden, die die Abdichtung der Gesichtsmaske verhindern können.
- Verlassen Sie den Arbeitsplatz, wenn das Atemschutzgerät beschädigt ist, das Atmen schwerfällt und / oder Schwindel oder Übelkeit.
- Nicht in explosionsgefährdeter Umgebung verwenden.
- Nur in Verbindung mit CE-geprüften Filtern nach EN143 und / oder mit Patronenfiltern nach EN14387 verwenden. Die geltenden Ländervorschriften sind zu beachten. Um Richtlinien zu erhalten, ist die Norm EN529:2005 (Empfehlungen für Auswahl, Verwendung, Pflege und Wartung) verfügbar.
- Nicht in einer sauerstoffangereicherten Atmosphäre oder in einer sauerstoffangereicherten Atmosphäre verwenden.

VOR GEBRAUCH

- Stellen Sie sicher, dass die Maske alle Teile enthält: Gurte und Gurte, Einatemventile und Auspuff, Dichtungen usw.
- Stellen Sie sicher, dass die Maske in einwandfreiem Zustand ist und keine Anzeichen von Schmutz, Rissen, Beschädigungen oder Stößen aufweist, auf einem seiner Elemente. Wenn dies nicht der Fall ist, verwenden Sie es nicht mehr.
- Stellen Sie sicher, dass der ausgewählte Filter, Filterabsorber oder Absorber für den vorgesehenen Einsatzzweck in Ihrer Arbeit geeignet ist.
- Stellen Sie sicher, dass die beiden verfügbaren Luftreinigungskomponenten vom gleichen Typ sind.



MONTAGEANLEITUNG

Passen Sie den Plastikfilteranschluss an den Filterhalter am Atemschutzgerät an (Fig.1) Drücken Sie den Filter und drehen Sie ihn bis zum Anschlag im Uhrzeigersinn (Fig.2). Vorgang für den zweiten Filter wiederholen.

ANLEITUNG ZUM ANLEGEN UND ANPASSEN

- Lösen Sie die vier Riemen des Kopfgeschirrs.
- Legen Sie das Atemschutzgerät auf Ihr Gesicht, zuerst das Kinn und dann auf den Rest Ihres Gesichts, und entfernen Sie Ihre Haare, damit die Dichtung nur Kontakt mit der Haut hat.
- Sobald sich die Atemschutzmaske auf Ihrem Gesicht befindet, ziehen Sie den Gurt über Ihren Kopf, wie auf (Fig.3) gezeigt.
- Stellen Sie die Riemen in der folgenden Reihenfolge ein: Nacken, Schläfen und Stirn (Fig.4). Nicht zu fest anziehen. Versuchen Sie, eine bequeme und sichere Passform zu finden. Die Riemenanspannung kann verringert werden, indem die Laschen hinter den Verschlüssen herausgezogen werden.

FACEFIT-CHECK

Dichtungsprüfung bei Unterdruck

- Bei Verwendung mit Filtern X701 A1, X702 A1E1, X703 ABEK1, X70923AE1P3 R D, X70926 ABEK1P3 R D, X70523 A2P3 R D die Hände auf die Vorderseite der Patrone legen und einatmen (Fig.5). Wenn keine Leckage vorhanden ist, werden Sie spüren, dass die Atemschutzmaske am Gesicht anliegt.
- Bei Verwendung mit den Filtern X793 P3 R, X793C P3 R drücken oder drücken Sie die Filterabdeckungen mit beiden Händen zum Gesichtsdicht und atmen Sie ein (Fig.6). Wenn keine Leckage vorhanden ist, werden Sie spüren, dass die Atemschutzmaske am Gesicht angebracht ist.
- Bei Verwendung mit Filtern der Serie X2000 legen Sie die Daumen auf die Mittelposition der Filter und atmen Sie ein (Fig.7). Wenn keine Leckage vorhanden ist, werden Sie spüren, dass die Atemschutzmaske am Gesicht anliegt.
- Wenn Sie bei einigen Tests eine Undichtigkeit feststellen, wurde das Atemschutzgerät nicht richtig am Gesicht angebracht. Wenn dies der Fall ist, positionieren Sie die Atemschutzmaske erneut auf dem Gesicht, passen Sie die elastischen Bänder erneut an und wiederholen Sie die Dichtigkeitsprüfungen.
- Wenn Sie keine korrekte Gesichtsanpassung erzielen können, betreten Sie keinen kontaminierten Bereich.**
- Wenden Sie sich an einen Experten für Arbeitssicherheit.
- Zum Abnehmen der Atemschutzmaske die elastischen Bänder lockern, die unteren Bänder abschneiden und den Gurt vom Kopf abnehmen.

LAGER

Atemschutzgerät muss ohne Filter in einem hermetisch verschlossenen Beutel bei Raumtemperatur an einem trockenen, vor Verunreinigungen geschützten Ort aufbewahrt werden. Atemschutzgerät keiner Hitze über 50°C aussetzen und nicht direkter Sonneneinstrahlung aussetzen.

REINIGUNG UND DESINFIZIERUNG

- Entfernen Sie die Filter, bevor Sie die Atemschutzmaske reinigen
 - Das Atemschutzgerät mit einem feuchten Tuch reinigen und in eine warme Wasserlösung tauchen, die 50°C nicht überschreiten darf, ggf.
 - Mit warmem Wasser abspülen und in einer kontaminationsfreien Umgebung an der Luft trocknen.
- NICHT MIT LÖSUNGSMITTELN, STARKEN WASCHMITTELN ODER PRODUKTEN AUF ERDÖLBASIS REINIGEN. S.

WARTUNG

Um die Atemschutzmaske in einem optimalen Zustand zu halten, sollten Sie nach jedem Gebrauch folgende Schritte durchführen:

- Reinigen Sie die Atemschutzmaske und lagern Sie sie völlig trocken in einem hermetisch verschlossenen Beutel ohne Filter.
- Überprüfen Sie die Einatem- und Ausatemventile und halten Sie sie völlig sauber und ohne Verformungen.
- Stellen Sie sicher, dass die Elastizität der Bänder nicht nachlässt.
- Überprüfen Sie den guten Zustand und die Position der Dichtungen des Filterhalters und des Frontteils.
- Vergewissern Sie sich, dass die Atemschutzmaske in einwandfreiem Zustand ist und keine Anzeichen von Schmutz, Rissen oder Dellen an den einzelnen Teilen aufweist.
- Weist eines der Teile Verformungen auf, muss die Atemschutzmaske ersetzt und/oder entsorgt werden.
- Ersatzteile wie die Dichtung des Ausatemventils (Art.-Nr. FFP613), das Ausatemventil (Art.-Nr. FFS605), die Dichtung des Einatemventils (Art.-Nr. FFP614) und das Einatemventil (Art.-Nr. FFP615) sollten mindestens alle zwei Jahre ausgetauscht werden.

Informationen über das Herstellungsdatum finden Sie auf den Maskenteilen. Die nachstehende Tabelle zeigt, welche Teile mit einem Datumsstempel versehen sind.

Ersatzteile	Nummer des Teils	Angabe des Produktionsdatums	Ersatzbar durch autorisierten Benutzer
Kopfband Montage	FFS601	Nein	Ja
Nasenhaube	FFS602	Ja	Ja
Gesichtsmaske für Größe M	FFS603	Ja	Nein
Gesichtsmaske für Größe L	FFS604	Ja	Nein
Ausatemventil	FFS605	Nein	Ja
Abdeckung des Ausatemventils	FFP608	Ja	Ja
Sitz des Ausatemventils	FFP609	Ja	Ja
Visier	FFP610	Ja	Ja
Rahmen des Visiers	FFP611	Nein	Ja
Verbinder der Kopfbandeinheit	FFP612	Nein	Nein
Dichtung des Ausatemventils	FFP613	Nein	Ja
Dichtung des Einatemventils	FFP614	Nein	Ja
Einatemventil	FFP615	Nein	Ja

VERLÄNGERUNG

Die Atemschutzmasken der Serie OxylineX8 werden aus hochwertigen Materialien hergestellt, jedoch müssen alle Teile wie Ventile, Gurte, Bänder oder andere Teile, die ausgetauscht werden müssen, ersetzt werden, sobald sie Veränderungen oder Verformungen aufweisen. Haltbarkeitsdauer: 5 Jahre nach der Herstellung.

VERWENDUNGSBESCHRÄNKUNGEN

Die Verwendung dieser Atemschutzmaske muss in Übereinstimmung mit der geltenden Gesetzgebung, den Normen zum Atemschutz und den Normen verschiedener offizieller Stellen erfolgen.

MARKIERUNGEN UND SYMBOLE



Die EU-Konformitätserklärung gegen die PSA-Verordnung (EU) 2016/425 finden Sie unter www.oxyline.eu
Benannte Stelle, die für die EU-Baumusterprüfung und für die Herstellung nach Modul C2 der Verordnung (EU) 2016/425 zuständig ist

APAVE SUDEUROPE SAS

8 Rue Jean-Jacques Vernazza Z.A.C Saumaty - Seon - CS 60193 - 13322 MARSEILLE CEDEX 16

Маска для лица Oxyline X8 серии OxyPro

СИЛИКОНОВЫЙ

СИЗ категории III – Полная маска, CL2

Технические характеристики: EN136:1998 Cl2

Размер	Справка
M	X8-M
L	X8-L

- Силиконовая насадка (FFS602)
- Присоединение фильтра (ингалиционные клапаны FFP615, прокладка ингалиционного клапана FFP614)
- Повязки на голову 4-х точечные FFS601 с коннектором FFP612.
- Панорамный козырек из поликарбоната FFP610.
- Рамка козырька FFP611
- Центральный клапан выдоха FFS605, седло клапана выдоха FFP609, прокладка клапана выдоха FFP614, крышка клапана выдоха FFP608
- Лицевое уплотнение для размера M - FFS603, для размера L - FFS604.

ИНСТРУКЦИИ ПО ИСПОЛЬЗОВАНИЮ

Силиконовая полнолицевая маска Oxyline X8 с двумя прочными байонетными разъемами состоит из корпуса и большого панорамного поликарбонатного щитка (козырька). Конструкция щита увеличивает свет впереди маски и обеспечивает оптимальную видимость, защищая от ударов. Козырьки устойчивы к запотеванию и царапинам. Маски серии X8 обеспечивают высокий комфорт благодаря подвешиванию на голову с четырьмя ремешками, легкому весу и отличной посадке благодаря силиконовой маске. Маски серии X8 доступны в двух размерах: M (арт. X8-M) и L (арт. X8-L). Чтобы правильно использовать маску, внимательно прочтите это руководство перед использованием и сохраните его для дальнейших консультаций.

ПРЕДУПРЕЖДЕНИЯ

- Эта маска не подает кислород (O₂) и должна использоваться в вентилируемой рабочей среде, в которой содержание кислорода равно или превышает 19,5% по объему.
- В каждом случае следует выбрать соответствующий тип фильтра в зависимости от концентрации и типа загрязняющих веществ.
- При использовании маски всегда необходимо носить два фильтрующих элемента.
- Ни в коем случае нельзя использовать его для защиты от угарного газа.
- Маску нельзя модифицировать или использовать в случае повреждения.
- Этот респиратор с фильтром нельзя использовать в контейнерах, колодцах, канализации или в замкнутых пространствах без вентиляции.
- Маску нельзя использовать лицам с бородой или другими волосами на лице, которые могут препятствовать герметизации маски.
- Покиньте рабочее место, если респиратор поврежден, затруднено дыхание и / или возникло головокружение или тошнота.
- Не используйте в среде, во взрывоопасной среде.
- Используйте только вместе с фильтрами, одобренными CE в соответствии со стандартом EN 143:2000 + A1:2006 и / или с картриджными фильтрами в соответствии со стандартом EN 14387:2004 + A1:2008. Необходимо соблюдать действующие правила страны. Для получения инструкций доступен стандарт EN529:2005 (рекомендации по выбору, использованию, уходу и обслуживанию).
- Не используйте в атмосфере, обогащенной кислородом, или в атмосфере, обогащенной кислородом.

ПЕРЕД ИСПОЛЬЗОВАНИЕМ

- Убедитесь, что в маске есть все детали: ремни и ремни, клапаны вдоха и выхлопа, уплотнения и т. Д.
- Убедитесь, что маска в идеальном состоянии, на ней нет следов грязи, трещин, повреждений, ударов; на любом из его элементов. Если этого не произошло, прекратите его использовать.
- Убедитесь, что выбранный фильтр, фильтр-поглотитель или поглотитель подходит для использования по назначению в вашей работе.
- Убедитесь, что два имеющихся воздухоочистительных компонента относятся к одному типу.



ИНСТРУКЦИЯ ПО СБОРКЕ

Совместите пластиковый соединитель фильтра с держателем фильтра на респираторе (Fig.1). Нажмите и поверните фильтр до упора по часовой стрелке (Fig.2). Повторите процедуру для второго фильтра.

ИНСТРУКЦИИ ПО СДЕЛЕНИЮ И УСТАНОВКЕ

- Ослабьте четыре ремня головного ремня.
- Наденьте респиратор на лицо, сначала на подбородок, а затем на остальную часть лица, убирая волосы так, чтобы уплотнение касалось только кожи.
- Как только респиратор наденет на лицо, натяните ремни на макушке, как показано на (Fig.3).
- Отрегулируйте лямки в следующем порядке: шея, виски и лоб (Fig.4). Не перетягивайте. Постарайтесь найти удобную и безопасную посадку. Натяжение лямок можно уменьшить, вытаскивая язычки из застежек.

ПРОВЕРКА ЛИЦА

Проверка лица при отрицательном давлении

- При использовании с фильтрами X701 A1, X702 A1E1, X703 ABEK1, X70923AE1P3 R D, X70926 ABEK1P3 R D, X70523 A2P3 R D, положите руки на поверхность картриджа и сделайте вдох (Fig.5). Если утечки нет, вы почувствуете, что респиратор прилегает к лицу.
- При использовании с фильтрами X793 P3 R, X793C P3 R нажмите или сожмите крышки фильтра обеими руками по направлению к маске и вдыхайте (Fig.6). Если утечки нет, вы почувствуете, что респиратор прилегает к лицу.
- При использовании с фильтрами серии X2000 поместите большие пальцы рук в центральное положение фильтров и вдыхайте (Fig.7). Если утечки нет, вы почувствуете, что респиратор прилегает к лицу.
- Если вы обнаружите утечку в некоторых тестах, респиратор неправильно прикреплен к лицу. В этом случае снова установите респиратор на лицо, снова отрегулируйте эластичные ремни и повторите проверку герметичности.
- Если вы не можете добиться правильной подтяжки лица, не входите в загрязненную зону.**
- Проконсультируйтесь со специалистом по охране труда.
- Чтобы снять респиратор, ослабьте эластичные ремни, растегните нижние ремни и снимите ремни безопасности с головы.

МЕСТО ХРАНЕНИЯ

Респиратор необходимо хранить без фильтров в герметично закрытом пакете при комнатной температуре в сухом месте вдали от загрязнений. Не подвергайте респиратор воздействию тепла выше 50°C и не подвергайте воздействию прямых солнечных лучей.

ЧИСТКА И ДЕЗИНФЕКЦИЯ

- Снимите фильтры перед чистой респиратора.
- Протрите респиратор влажной тканью и погрузите его в теплый водный раствор, температура которого не должна превышать 50 °C, используя при необходимости нейтральное моющее средство.
- Промойте теплой водой и высушите на воздухе в чистой среде.
- НЕ ОЧИЩАЙТЕ РАСТВОРИТЕЛЯМИ, СИЛЬНЫМИ МОЮЩИМИ СРЕДСТВАМИ ИЛИ ПРОДУКТАМИ НА ОСНОВЕ НЕФТИ.

ОБСЛУЖИВАНИЕ

- Чтобы респиратор оставался в наилучшем состоянии, после каждого использования делайте следующее:
- Очищайте и храните полностью сухим в герметично закрытом пакете без фильтров.
- Проверьте клапаны вдоха и выдоха и содержите их в хорошем состоянии без каких-либо деформаций.
- Следите за тем, чтобы эластичность ремешков не уменьшалась.
- Проверьте состояние и положение прокладок держателя фильтра и передней части.
- Убедитесь, что респиратор находится в идеальном состоянии, без следов грязи, разрывов, трещин или вмятин на каких-либо его компонентах.
- Если какая-либо из его частей деформируется, респиратор необходимо заменить и / или утилизировать.
- Перед тем, как надеть маску, ее следует проверить, и если маска не использовалась регулярно, ее следует проверять один раз в месяц. арт. FFP614), а вдыхательный клапан (ref: FFP615) следует заменять не реже одного раза в два года.

Информацию о дате изготовления можно найти на деталях маски. В таблице ниже показано, какие детали имеют отметку даты.

Запасные части	Номер части	Индикация даты изготовления	Заменяется авторизованным пользователем
Оголовье в сборе	FFS601	Нет	Да
Nosecup	FFS602	Да	Да
Торцевое уплотнение для размера M	FFS603	Да	Нет
Face seal для размера L	FFS604	Да	Нет
Клапан выдоха	FFS605	Нет	Да
Крышка клапана выдоха	FFP608	Да	Да
Седло клапана выдоха	FFP609	Да	Да
Козырек	FFP610	Да	Да
Рамка козырька	FFP611	Нет	Да
Разъем для сборки оголовья	FFP612	Нет	Нет
Прокладка клапана выдоха	FFP613	Нет	Да
Прокладка клапана ингалиции	FFP614	Нет	Да
Клапан ингалиции	FFP615	Нет	Да

СРОК ДЕЙСТВИЯ

Респираторы серии Oxyline X8 изготовлены из высококачественных материалов. Тем не менее, части респиратора, такие как клапаны, ремни безопасности, ремни или любые другие части, которые необходимо заменить, подлежат замене при обнаружении каких-либо изменений или искажений. Срок годности: 5 лет после изготовления.

ОГРАНИЧЕНИЯ ИСПОЛЬЗОВАНИЯ

Использование этого респиратора должно соответствовать действующему законодательству, стандартам защиты органов дыхания и нормам различных официальных органов.

МАРКИРОВКА И СИМВОЛЫ



Декларацию соответствия ЕС требованиям по СИЗ (EC) 2016/425 см. На сайте www.oxyline.eu
Уполномоченный орган, ответственный за типовые испытания ЕС и за производство в соответствии с модулем C2 Регламента (EC) 2016/425: APAVE SUDEUROPE SAS 8 Rue Jean-Jacques Vernazza Z.A.C Saumaty - Séon - CS 60193 - 13322 MARSEILLE CEDEX 16

Maska pełnotwarzowa Oxyline X8 seria OxyPro

silikonowa część twarzowa

ŚOI kategorii III – maska pełnotwarzowa, CL2

Norma: EN136:1998

Roźmiar	Numer referencyjny
M	X8-M
L	X8-L

- Silikonowa wewnętrzna półmaska (FFS602)
- Łącząca bagnetowe (zawory wdechowe FFP615, uszczelka zaworu wdechowego FFP614)
- Czteropunktowe taśmy nagłowia FFS601
- Połączenie zatraskowe FFP612
- Panoramyczny wizjer odporny na zadrapania FFP610
- Ramka (doszczelnienie) wizjera FFP611
- Centralny zawór wydechowy FFS605, gniazdo zaworu wydechowego FFP609, uszczelka zaworu wydechowego FFP614, pokrywa zaworu wydechowego FFP608
- Silikonowy korpus maski z częścią twarzewą w rozmiarze M - FFS603, lub L - FFS604

INSTRUKCJA UŻYTKOWANIA

Silikonowa maska serii Oxyline X8 z podwójnymi złączami, posiada wytrzymałe złącze filtrów i wysokiej jakości przezroczystą, poliwęglanową osłonę (wizjer). Jej konstrukcja maksymalizuje światło wewnątrz maski i zapewnia optymalną widoczność, chroniąc przed tym również twarz użytkownika przed uderzeniami. Wizjer jest odporny na zadrapania i zaparowanie. Seria masek X8 oferuje wysoki komfort 4-punktowej uprząży, niskiej wadze własnej i doskonałemu doszczelnieniu, gdyż jest wykonana z silikonu. Maski serii X8 są dostępne w dwóch rozmiarach: M (ref. X8-M) oraz L (ref. X8-L). W celu prawidłowego użytkowania maski należy uważnie przeczytać niniejszą instrukcję przed jej użyciem i zachować niniejszy dokument do późniejszej konsultacji.

OSTRZEŻENIA

- Ten respirator nie dostarcza tlenu (O₂) i musi być używany w wentylowanej atmosferze roboczej, gdzie ilość tlenu jest równa lub większa niż 19,5% w objętości.
- Odpowiedni typ filtra musi być dobrany w każdym przypadku w zależności od stężenia i rodzaju zanieczyszczeń.
- Na każdej masce należy umieścić dwa filtry.
- W żadnym wypadku nie mogą być używane do ochrony przed tlenkiem węgla.
- Maska nie może być modyfikowana ani zmieniana.
- Maska z filtrami nie może być używana w kontenerach, studniach, kanałach lub zamkniętych pomieszczeniach bez wentylacji.
- Nie wolno łączyć z brodą lub innymi elementami na twarzy użytkownika, które mogłyby uniemożliwić dopasowanie twarzy.
- Pozostawić miejsce pracy w przypadku uszkodzenia maski, trudności w oddychaniu i/lub zawrotów głowy lub mdłości.
- Nie stosować w środowisku zagrożonym wybuchem.
- Stosować w połączeniu tylko z filtrami posiadającymi certyfikat CE wg EN 143:2000 + A1:2006 lub pochłaniaczami wg EN 14387:2004 + A1:2008. Należy przestrzegać obowiązujących przepisów krajowych. Wytyczne zawarte są w normie EN 529:2005 (zalecenia dotyczące doboru, stosowania, pielęgnacji i konserwacji)
- Nie używać w atmosferze o zwiększonej zawartości tlenu (wzrogaconej tlenem)

PRZED UŻYCIEM

- Upewnić się, że półmaska posiada wszystkie jej części: pasy i taśmy, zawory wdechowe i wydechowe, uszczelki itp.
- Upewnić się, że maska znajduje się w idealnych warunkach, bez śladów zanieczyszczeń, pęknięć, pęknięć, wstrząsów w którymkolwiek z jej elementów. W takim przypadku maska musi zostać zutylistwowana.
- Upewnić się, że wybrany filtr jest odpowiedni do zamierzonego zastosowania.
- Upewnić się, że dla każdej maski dostępne są dwie jednostki tego samego typu filtra.



INSTRUKCJA MONTAŻU

Dopasować złącze filtra do uchwyty filtra w masce (Fig.1) Wcisnąć i obrócić filtr do oporu w kierunku zgodnym z ruchem wskazówek zegara (Fig.2). Powtórzyć procedurę dla drugiego filtra.

INSTRUKCJA DOTYCZĄCA ZAKŁADANIA I MOCOWANIA

- Położyć cztery paski uprząży na głowę.
 - Umieścić maskę na twarzy, najpierw na podbródku, a następnie na reszcie twarzy odsuwając włosy, aby uszczelka miała kontakt tylko ze skórą.
 - Po założeniu maski na twarz, przeciągnij uprząż na głowę, jak pokazano na rysunku (Fig.3).
 - Wyreguluj paski w następującej kolejności: szyja, skronie i czoło (Fig.4)
- Nie dociągaj zbyt mocno. Spróbuj znaleźć wygodne i bezpieczne dopasowanie. Napięcie pasków można zmniejszyć poprzez wyciągnięcie wypustek zapięć.

SPRAWDZENIE SZCZELNOŚCI I DOPASOWANIA

Test podciśnieniowy

- W przypadku stosowania z filtrami X701 A1, X702 A1E1, X703 ABEK1, X70923AE1P3 R D, X70926 ABEK1P3 R D, X70523 A2P3 R D, zakryj rękoma otwory pochłaniaczy i wykonaj wdech (Fig.5).W przypadku braku wycieku, można poczuć, że maska jest dopasowana do twarzy.
- W przypadku stosowania z filtrami X793 P3 R, X793C P3 R ścisnij palcami pokrywe filtra z jego korpusem aby go uszczelnić, wykonaj wdech (Fig.6).W przypadku braku wycieku, można poczuć, że maska jest dopasowana do twarzy.
- W przypadku stosowania z filtrami serii X