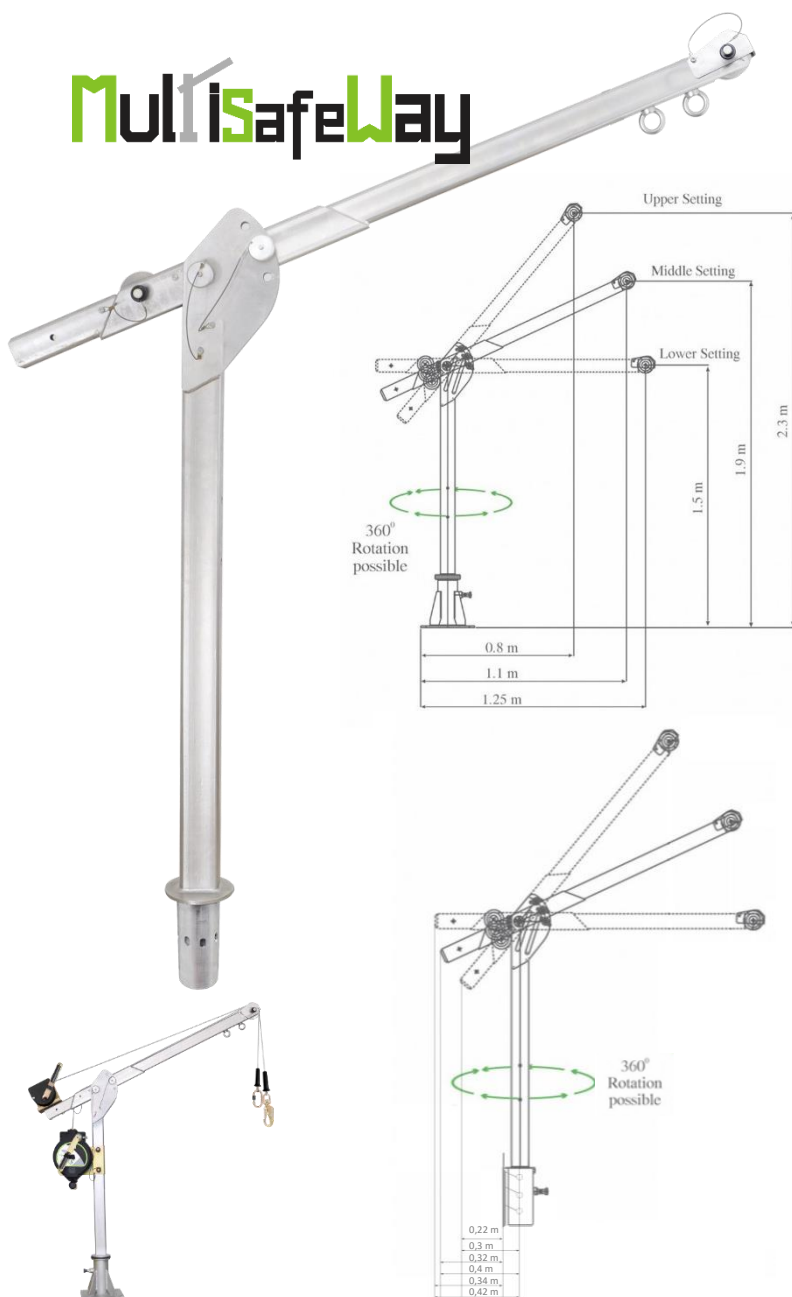




KARTA KATALOGOWA FA 60 022 00

WYSIĘGNIK ZE STALI NIERDZEWNEJ MULTISAFEWAY

MultisafeWay



- Ramię Davit umożliwiające dostęp w ograniczonych przestrzeniach lub na pierzei.
- wyposażone jest w dwa pierścienie kotwiczące na końcu ramienia umożliwiające przymocowanie systemu chroniącego przed upadkiem
- Wyposażony w specjalne elementy mocujące ze stali nierdzewnej do montażu naszego ref. FA 60 003 00 (20 m) lub nr ref. FA 60 023 00 (30 m).
- Do użytku z naszym składanym ogranicznikiem upadku ze zintegrowaną wciągarką ratunkową nr ref. FA 20 401 20 (20 m) lub nr ref. FA 20 401 30 (30 m).

- Może obracać się o pełne 360 stopni na zamontowanej podstawie - 8 pozycji.
- Ramię podnoszące można regulować w 3 określonych punktach (2,3 m / 1,9 m / 1,5 m).
- Ramię wisięgnika można przenosić z jednego wspornika montażowego na drugi.
- Wytrzymałość punktów kotwiczenia 12 kN.

Akcesoria:

- 2 wsporniki montażowe do mocowania ramienia wisięgnika:
 - 1 do montażu do podłoża, ref. FA 60 022 01,
 - 1 do montażu do ściany, ref. FA 60 022 02.
- 2 płyty łączące do montażu samohamownego przyrządu asekuracyjnego ze zintegrowaną wciągarką ratowniczą
 - 1 płyta na 20 m wysuwany ogranicznik upadku, nr ref. FA 60 022 04
 - 1 płyta na 30 m wysuwany ogranicznik upadku, nr ref. FA 60 022 03

Maksymalna ładowność: 300 kg.

Spełnia: EN795:2012 Typ A.

- **Materiał:** Stal nierdzewna

Wysokość:

1.50 m -> 2.30 m



Waga:

34.87 kg

PRODCENT**KRATOS SAFETY**

689 Chemin du Buclay
38540 Heyrieux -FRANCE
Tel : +33 (0)4 72 48 78 27
Fax : +33 (0)4 72 48 58 32
www.kratossafety.com
info@kratossafety.com

DYSTRYBUTOR**OXYLINE Sp.żo.o**

ul. Piłsudskiego 23
95-200 Pabianice -POLAND
Tel.: +48 42 215 10 68
Fax : +48 42 203 203 1
www.oxyline.eu
oxyline@oxyline.eu

KOD HS

7610 90 10

WYMIARY KARTONU/SZTUKI

168 x 34 x 25 cm / 1

CERTYFIKAT SPC0223656/1414 I1 E3

Satra Technology Centre, N°0321
Wyndham Way, Telford Way, Kettering
Northamptonshire, NN16 8SD, United Kingdom

ARTYKUŁ 11 GB07/73551

SGS United Kingdom Ltd., N°0120
Unit 202B, Worle Parkway,
Weston-super-Mare, BS22 6WA, United Kingdom