

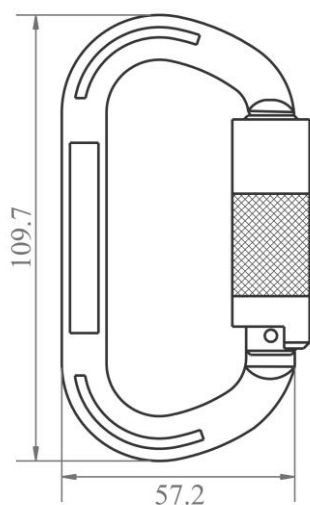


KARTA KATALOGOWA FA 50 219 14B

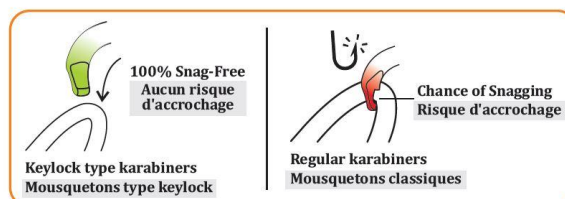
Aluminiowy zatrzasknik "twist-lock" otwarcie typu KeyLock



wersja Keylock

**Otwarcie:** 14 mm.**Wytrzymałość:** 23 kN

Symetryczny owalny kształt, specjalnie przystosowany do urządzeń z szeroko rozstawionymi bocznymi kołnierzami.

Dlaczego warto wybrać Keylock:**Spełnia:** EN 362:2004 klasa B.**Materiał :**

Aluminium

Otwarcie :	CE	Waga:
14 mm		0,10 kg

**PRODCENT
KRATOS SAFETY**

689 Chemin du Buclay
38540 Heyrieux -FRANCE
Tel : +33 (0)4 72 48 78 27
Fax : +33 (0)4 72 48 58 32
www.kratossafety.com
info@kratossafety.com

**DYSTRYBUTOR
OXYLINE Sp.zo.o**

ul. Piłsudskiego 23
95-200 Pabianice -POLAND
Tel.: +48 42 215 10 68
Fax : +48 42 203 203 1
www.oxyline.eu
oxyline@oxyline.eu

KOD HS

7616 99 90

WYMIARY KARTONU/SZTUKI

40x30x24 cm / 100

CERTYFIKAT AET N°7546 I1 E1**Satra Technology Centre, N°0321**

Wyndham Way, Telford Way, Kettering
Northamptonshire, NN16 8SD, United Kingdom

ARTYKUŁ 11 GB07/73551**SGS United Kingdom Ltd., N°0120**

Unit 202B, Worle Parkway,
Weston-super-Mare, BS22 6WA, United Kingdom