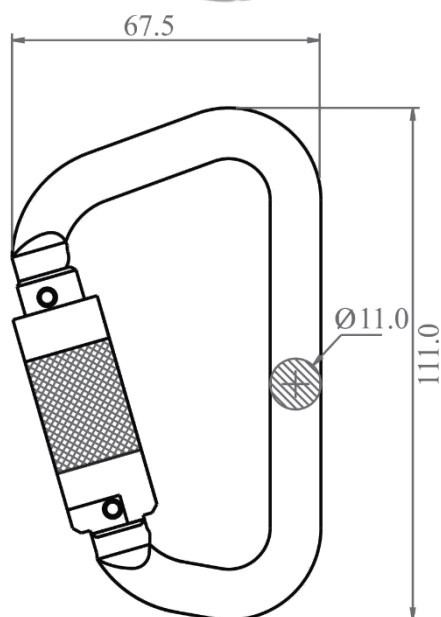




## KARTA KATALOGOWA FA 50 201 22B

ALUMINIOWY ZATRZAŚNIK "TWIST-LOCK" OTWARCIE 21MM, TYPU KEYLOCK



Aluminiowy zatrzaśnik z zamkiem typu Keylock

**Otwarcie:** 20 mm**Wytrzymałość:** 23 kN**Spełnia:** EN362 : 2004 klasa B**Materiał komponentów**

Stop aluminium

Otwarcie :

20 mm



Waga:

0,09 kg

**PRODCENT  
KRATOS SAFETY**

689 Chemin du Buclay  
38540 Heyrieux -FRANCE  
Tel : +33 (0)4 72 48 78 27  
Fax : +33 (0)4 72 48 58 32  
[www.kratossafety.com](http://www.kratossafety.com)  
[info@kratossafety.com](mailto:info@kratossafety.com)

**DYSTRYBUTOR  
OXYLINE Sp.zo.o**

ul. Piłsudskiego 23  
95-200 Pabianice -POLAND  
Tel.: +48 42 215 10 68  
Fax : +48 42 203 203 1  
[www.oxyline.eu](http://www.oxyline.eu)  
[oxyline@oxyline.eu](mailto:oxyline@oxyline.eu)

KOD HS

76169990

**WYMIARY KARTONU/SZTUKI**

60 x 40 x 24 cm / 200

**CERTYFIKAT AET N°7550 I1 E1**

Satra Technology Centre, N°0321  
Wyndham Way, Telford Way, Kettering  
Northamptonshire, NN16 8SD, United Kingdom

**ARTYKUŁ 11 GB07/73551**

SGS United Kingdom Ltd., N°0120  
Unit 202B, Worle Parkway,  
Weston-super-Mare, BS22 6WA, United Kingdom