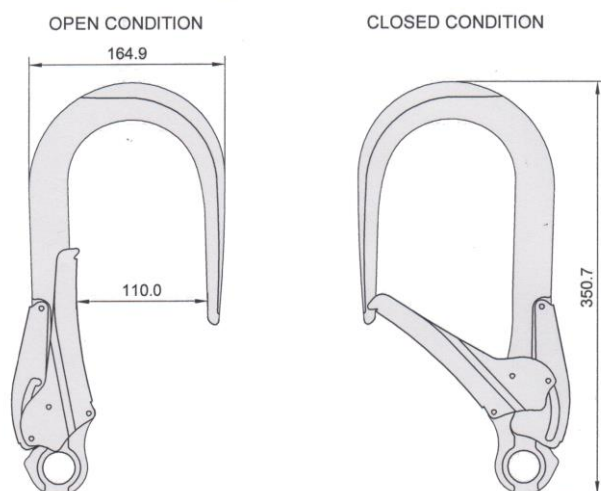




KARTA KATALOGOWA FA 50 208 11

ALUMINIOWY ZATRZAŚNIK HAK BI-OTWIERALNY



Aluminiowy zatrzaśnik hak bi-otwieralny

Otwarcie: 100 mm

Wytrzymałość: 20 kN

Spełnia: EN362 : 2004 klasa T

Materiał komponentów

Stop aluminium



Waga:

0.90 kg

PRODCENT KRATOS SAFETY

689 Chemin du Buclay
38540 Heyrieux -FRANCE
Tel : +33 (0)4 72 48 78 27
Fax : +33 (0)4 72 48 58 32
www.kratossafety.com
info@kratossafety.com

DYSTRYBUTOR OXYLINE Sp.zo.o

ul. Piłsudskiego 23
95-200 Pabianice -POLAND
Tel.: +48 42 215 10 68
Fax : +48 42 203 203 1
www.oxyline.eu
oxyline@oxyline.eu

KOD HS

7616 99 90

WYMIARY KARTONU/SZTUKI

40 x 30 x 19 / 10

CERTYFIKAT AET N°8189 I1 E2

Satra Technology Centre, N°0321
Wyndham Way, Telford Way, Kettering
Northamptonshire, NN16 8SD, United Kingdom

ARTYKUŁ 11 GB07/73551

SGS United Kingdom Ltd., N°0120
Unit 202B, Worle Parkway,
Weston-super-Mare, BS22 6WA, United Kingdom