

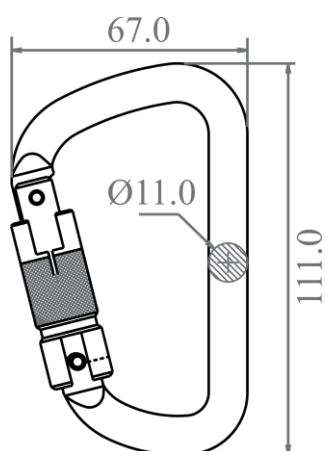


## KARTA KATALOGOWA FA 50 301 23B

## Stalowy zatrzasknik "Triple-Action" otwarcie 22 mm, typu KeyLock



wersja Keylock

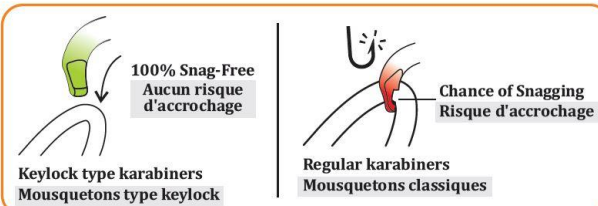


Stalowy zatrzasknik "Triple-Action" o otwarciu 22 mm, typu KeyLock

**Otwarcie :** 22 mm.

**Wytrzymałość :** 45 kN

**Dlaczego warto wybrać wersję Keylock:**



- **Spełnia :** EN362:2004 Typ B.

**Materiał komponentów :**

Stal

Otwarcie :	CE	Waga :
22 mm		0.25 kg

**PRODCENT**  
**KRATOS SAFETY**  
689 Chemin du Buclay  
38540 Heyrieux -FRANCE  
Tel : +33 (0)4 72 48 78 27  
Fax : +33 (0)4 72 48 58 32  
[www.kratossafety.com](http://www.kratossafety.com)  
[info@kratossafety.com](mailto:info@kratossafety.com)

**DYSTRYBUTOR**  
**OXYLINE Sp.żo.o**  
ul. Piłsudskiego 23  
95-200 Pabianice -POLAND  
Tel.: +48 42 215 10 68  
Fax : +48 42 203 203 1  
[www.oxyline.eu](http://www.oxyline.eu)  
[oxyline@oxyline.eu](mailto:oxyline@oxyline.eu)

<b>KOD HS</b>
7326 90 98
<b>WYMIARY KARTONU/SZTUKI</b>
40 x 30 x 24 cm / 100
<b>CERTYFIKAT AET N°1503 I14 E2</b>
<b>Satra Technology Centre, N°0321</b> Wyndham Way, Telford Way, Kettering Northamptonshire, NN16 8SD, United Kingdom
<b>ARTYKUŁ 11 GB07/73551</b>
<b>SGS United Kingdom Ltd., N°0120</b> Unit 202B, Worle Parkway, Weston-super-Mare, BS22 6WA, United Kingdom