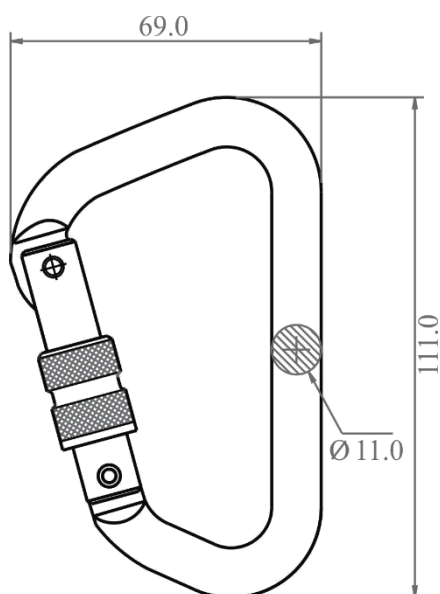




KARTA KATALOGOWA FA 50 103 22

Aluminiowy zatrzaśnik zakręcany ATEX



Aluminiowy zatrzaśnik zakręcany otwarcie 22,5mm ATEX

- Otwarcie : 22,5 mm
- Wytrzymałość: 23 kN
- Normy :
EN362 : 2004 klasa B,
EN13463-1:2009, EN13463-5:2003
ATEX : II2GcT6

Skład materiału:

Stop aluminium

Otwarcie :	CE	Waga:
22,5 mm		0,08 kg

**PRODCENT
KRATOS SAFETY**
689 Chemin du Buclay
38540 Heyrieux -FRANCE
Tel : +33 (0)4 72 48 78 27
Fax : +33 (0)4 72 48 58 32
www.kratossafety.com
info@kratossafety.com

**DYSTRYBUTOR
OXYLINE Sp.żo.o**
ul. Piłsudskiego 23
95-200 Pabianice -POLAND
Tel.: +48 42 215 10 68
Fax : +48 42 203 203 1
www.oxyline.eu
oxyline@oxyline.eu

KOD HS
7616 99 90
WYMIARY KARTONU/SZTUKI
60 x 40 x 24 / 200
CERTYFIKAT AET N° 2006 I4 E4
Satra Technology Centre, N°0321 Wyndham Way, Telford Way, Kettering Northamptonshire, NN16 8SD, United Kingdom
ARTYKUŁ 11 GB07/73551
SGS United Kingdom Ltd., N°0120 Unit 202B, Worle Parkway, Weston-super-Mare, BS22 6WA, United Kingdom