



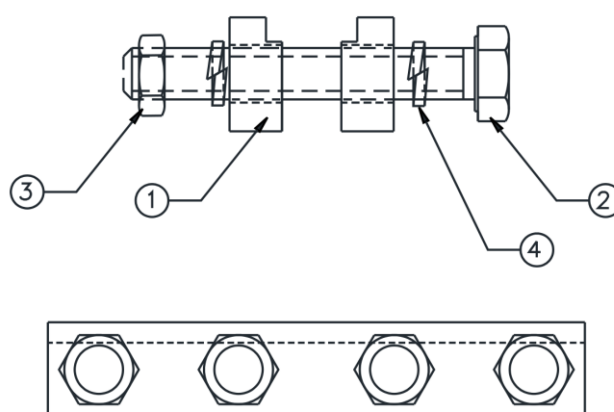
## KARTA KATALOGOWA FA 20 704 00

### AKCESORIA DO ŁĄCZENIA DO SYSTEMU KS8000 I KS9000



#### Skład :

- 1 : Płytką łączącą (x2),
- 2 : Śruba (x4),
- 3 : Nakrętka (x4),
- 4 : Podkładka zabezpieczająca (x8).



#### Materiał komponentów:

Stal nierdzewna 316

	<b>CE</b>	Waga:

#### PRODCENT KRATOS SAFETY

689 Chemin du Buclay  
38540 Heyrieux -FRANCE  
Tel : +33 (0)4 72 48 78 27  
Fax : +33 (0)4 72 48 58 32  
[www.kratossafety.com](http://www.kratossafety.com)  
[info@kratossafety.com](mailto:info@kratossafety.com)

#### DYSTRYBUTOR OXYLINE Sp.zo.o

ul. Piłsudskiego 23  
95-200 Pabianice -POLAND  
Tel.: +48 42 215 10 68  
Fax : +48 42 203 203 1  
[www.oxyline.eu](http://www.oxyline.eu)  
[oxyline@oxyline.eu](mailto:oxyline@oxyline.eu)

#### KOD HS

83081000

#### WYMIARY KARTONU/SZTUKI

40 x 30 x 15 cm / 100

#### ARTYKUŁ 11 GB07/73551

SGS United Kingdom Ltd., N°0120  
Unit 202B, Worle Parkway,  
Weston-super-Mare, BS22 6WA, United Kingdom