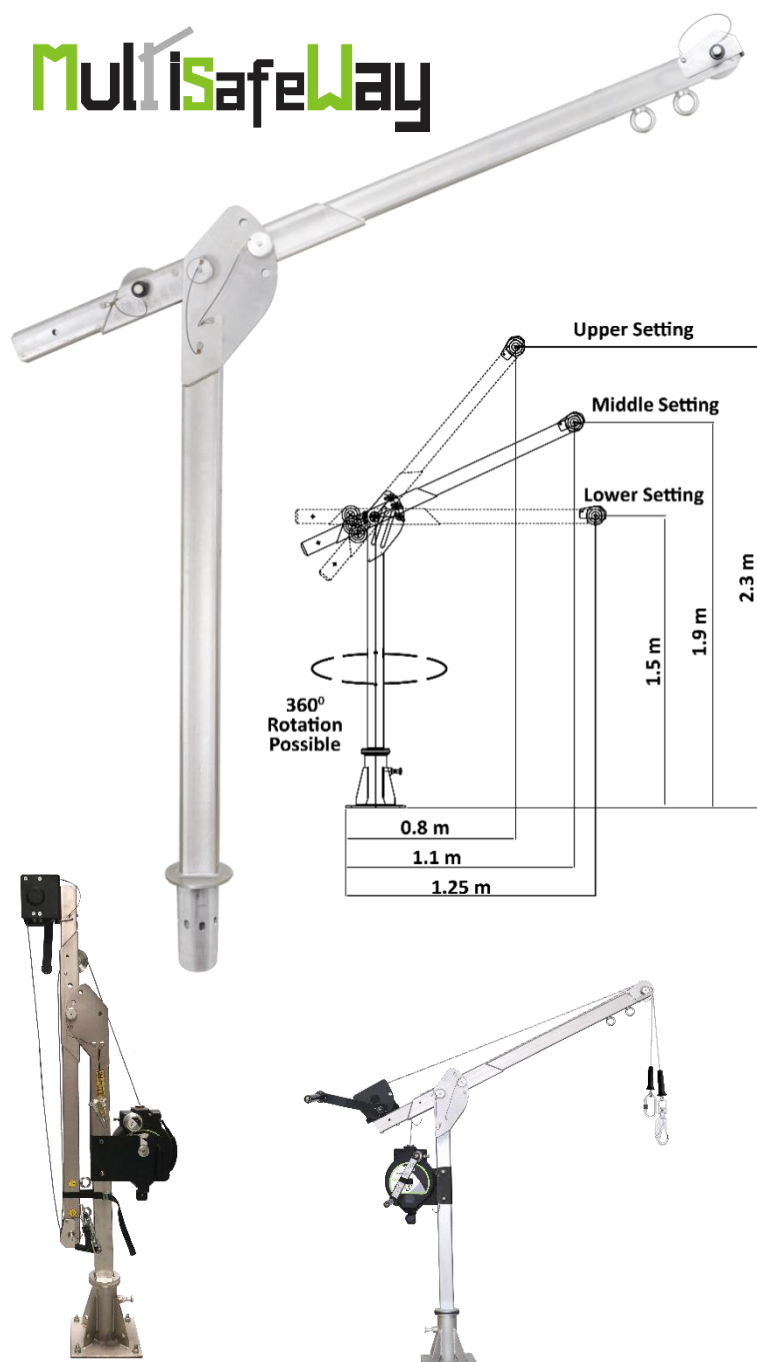


MultisafeWay



- Potence pour accès en espaces confinés ou travaux en façade.
- Munie de deux anneaux d'ancrage sur le bras de potence.
- Permet d'installer notre Treuil réf. FA 60 003 20 (20 m) ou réf. FA 60 003 30 (30 m).
- Permet d'installer notre antichute à rappel automatique avec treuil de sauvetage intégré réf. FA 20 401 20 (20 m) ou réf. FA 20 401 30 (30 m).

- Potence pouvant pivoter à 360° sur sa base - 8 positions pré-indexées.
- Bras de potence ajustable en 3 hauteurs prédéfinies (2,30 m / 1,90 m / 1,50 m), peut être replié le long de la jambe et fixé par une sangle pour faciliter le transport de la potence.
- Potence déplaçable sur les accessoires de fixation.
- Résistance des points d'ancrage > 12 kN.

ACCESSOIRES (NON INCLUS)

- 2 platines pour la fixation de la potence :
 - 1 pour sol, réf. FA 60 022 01,
 - 1 pour mur, réf. FA 60 022 02.
- 2 platines d'adaptation pour la fixation d'un antichute à rappel automatique avec treuil de sauvetage intégré :
 - 1 platine pour antichute 20m, réf. FA 60 022 04,
 - 1 platine pour antichute 30m, réf. FA 60 022 03.

- **Charge maxi admissible** : 300 kg.

Conformité : EN795:2012 Type A.

- **Matière** : acier inoxydable.

Hauteur :

1,50 m -> 2,30 m



Poids :

34,87 kg

KRATOS SAFETY

689, chemin du Buclay
38540 Heyrieux – FRANCE

Tel : +33 (0)4 72 48 78 27

Fax : +33 (0)4 72 48 58 32

www.kratossafety.com / info@kratossafety.com

HS CODE

7610 90 10

DIMENSIONS CARTON / UC

168 x 34 x 25 cm / 1

Certificate of test SPC0223656/1414 I3 E1

Satra Technology Centre, N°0321

Wyndham Way, Telford Way, Kettering
Northamptonshire, NN16 8SD, United Kingdom

ARTICLE 11 GB07/73551

SGS United Kingdom Ltd., N°0120

Unit 202B, Worle Parkway,
Weston-super-Mare, BS22 6WA, United Kingdom