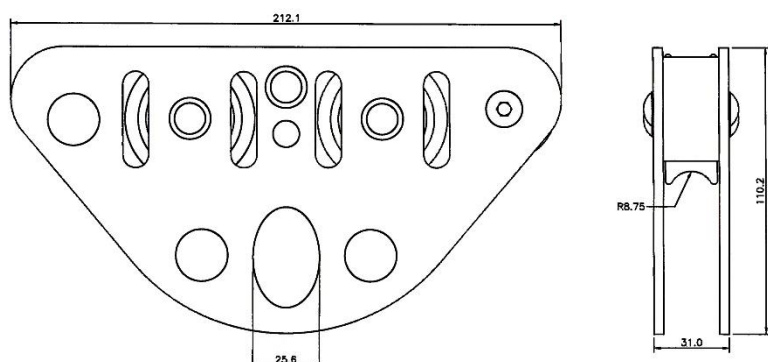


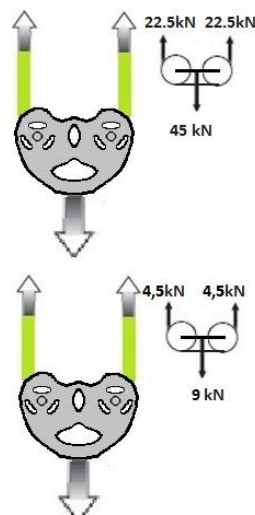


KARTA KATALOGOWA FA 70 024 01

BLOCZEK TANDEM DUŻY ZE STALI NIERDZEWNEJ



- Koło pasowe do uniwersalnego zastosowania (przekierowanie liny, nawijanie,...).
- Aluminiowy korpus, srebrne wykończenie.
- Działa na linie Kernmantle o średnicy 9 - 16 mm.
- Krążek ze stali nierdzewnej, zamontowany na łożysku kulkowym.
- Minimalna siła zerwania > 45 kN.
- Wartość obciążenia maksymalnego : 10 kN.
- Średnica krążka : 45 mm.



Spełnia : EN 12278:2007.

Materiał komponentów:

Korpus: Aluminium

Krążek: Stal nierdzewna

Średnica krążka.:	CE	Waga:
45 mm		0.81 kg

PRODCENT
KRATOS SAFETY
 689 Chemin du Buclay
 38540 Heyrieux -FRANCE
 Tel : +33 (0)4 72 48 78 27
 Fax : +33 (0)4 72 48 58 32
www.kratossafety.com
info@kratossafety.com

DYSTRYBUTOR
OXYLINE Sp.żo.o
 ul. Piłsudskiego 23
 95-200 Pabianice -POLAND
 Tel.: +48 42 215 10 68
 Fax : +48 42 203 203 1
www.oxyline.eu
oxyline@oxyline.eu

KOD HS
8425 19 00
WYMIARY KARTONU/SZTUKI
40 x 30 x 15 cm / 20
Satra Technology Centre, N°0321 Wyndham Way, Telford Way, Kettering Northamptonshire, NN16 8SD, United Kingdom
ARTYKUŁ 11 GB07/73551
SGS United Kingdom Ltd., N°0120 Unit 202B, Worle Parkway, Weston-super-Mare, BS22 6WA, United Kingdom