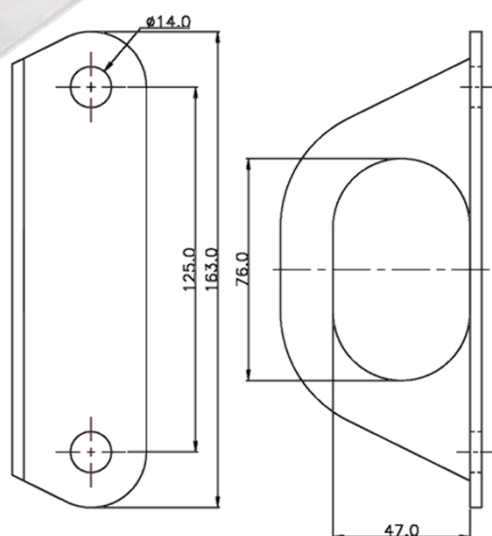
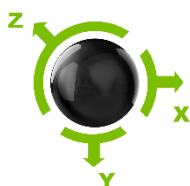




KARTA KATALOGOWA FA 60 028 14

Płytkę segmentową do pozycjonowania przez 2 śruby M14



- Punkt kotwienia z dużym otworem, przeznaczony do zamocowania na ścianach, sufitach, dachach ...
- Idealny do stosowania z zaczepem kotwiczącym z dużym otwarciem, takim jak zaczep kotwiczący teleskopowy (FA 60 016 02, FA 60 016 06), FA 50 207 55, FA 50 208 60 ...
- Dwa otwory do zamocowania.
- Pozycjonowanie poprzez 2 mocowania \varnothing 14 mm (chemiczny lub mechaniczny sworzeń lub system śrub i nakrętek ze stali nierdzewnej) w konstrukcji stalowej lub betonowej.
- Zaprojektowany do użytku przez jedną osobę na raz.
- Może być instalowany w 3 kierunkach (poziomo, pionowo, po przekątnej).
- **Minimalna siła zrywająca > 23kN.**
- **Spełnia : EN795:2012 Typ A.**

Materiał:

Stal nierdzewna

Otwarcie:	CE	Waga :
47 x 76 mm		0.31 kg

**PRODCENT
KRATOS SAFETY**

689 Chemin du Buclay
38540 Heyrieux -FRANCE
Tel : +33 (0)4 72 48 78 27
Fax : +33 (0)4 72 48 58 32
www.kratossafety.com
info@kratossafety.com

**DYSTRYBUTOR
OXYLINE Sp.żo.o**

ul. Piłsudskiego 23
95-200 Pabianice -POLAND
Tel.: +48 42 215 10 68
Fax : +48 42 203 203 1
www.oxyline.eu
oxyline@oxyline.eu

KOD HS

7616 10 00

WYMIARY KARTONU/SZTUKI

40 x 30 x 15 cm / 25

TAPORT TECHNICZNY SPC0242171 ROZSZERZENIE 1**Satra Technology Centre, N°0321**

Wyndham Way, Telford Way, Kettering
Northamptonshire, NN16 8SD, United Kingdom

ARTYKUŁ 11 GB07/73551**SGS United Kingdom Ltd., N°0120**

Unit 202B, Worle Parkway,
Weston-super-Mare, BS22 6WA, United Kingdom