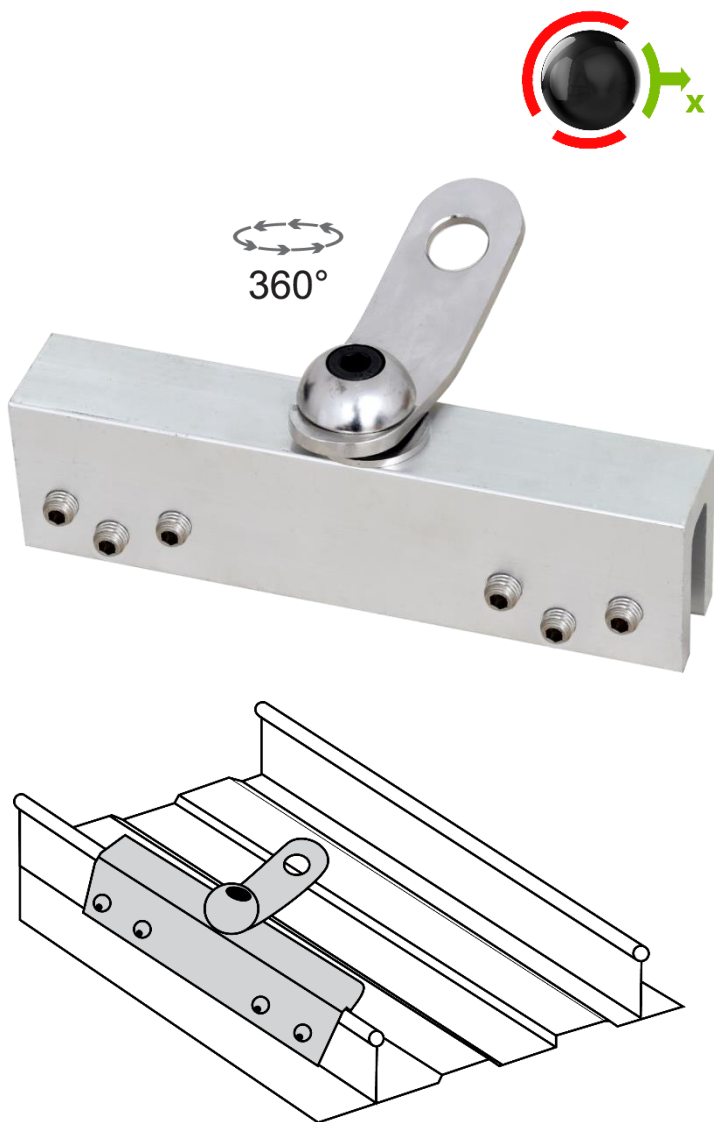




KARTA KATALOGOWA FA 60 034 00

Aluminiowa kotwa na spoinie dachowej



Aluminiowa kotwa na spoinie dachowej

Aluminiowa kotwa jest przeznaczona do zamocowania na metalowych spoinach stojących. Profil U pozwala na montaż na wielu różnych spoinach.

Obrotowe ucho kotwiczenia 360° na górze zapewnia uniwersalne połączenie z systemem powstrzymywania upadku.

Łatwy w montażu (dostarczany z 6 śrubami dociskowymi), jest idealnym punktem kotwiczenia na dachach w pobliżu obszarów, w których istnieje ryzyko upadku.

Wytrzymałość statyczna > 12 kN.

Minimalna siła zrywająca: 25 kN.

Spełnia: EN 795:2012 Typ A.

Materiał komponentów :

Aluminium

CE	Waga: 0.83 kg
-----------	-------------------------

PRODCENT KRATOS SAFETY

689 Chemin du Buclay
38540 Heyrieux -FRANCE
Tel : +33 (0)4 72 48 78 27
Fax : +33 (0)4 72 48 58 32
www.kratossafety.com
info@kratossafety.com

DYSTRYBUTOR OXYLINE Sp.żo.o

ul. Piłsudskiego 23
95-200 Pabianice -POLAND
Tel.: +48 42 215 10 68
Fax : +48 42 203 203 1
www.oxyline.eu
oxyline@oxyline.eu

KOD HS

WYMIARY KARTONU/SZTUKI

40 x 30 x 24 cm / 10

RAPORT Z BADAŃ NR°160752

DOLOMITICERT SCARL, N°2008

Zona Industriale Villanova
32013 Longarone (BL), Italia

MODUŁ D GB07/73551

SGS United Kingdom Ltd., N°0120

Unit 202B, Worle Parkway,
Weston-super-Mare, BS22 6WA, United Kingdom