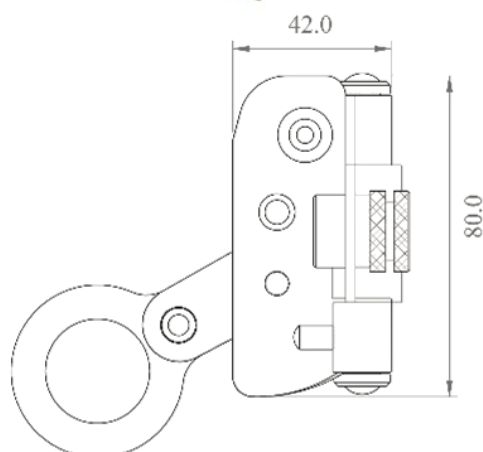




FICHE TECHNIQUE FA 20 104 00

Antichute ouvrant, coulissant sur corde tressée



- Fonctionne sur le support d'assurage **KRATOS SAFETY** en corde polyester tressée de diamètre 12mm (réf. FA 20 104 XX).
- Système d'ouverture/fermeture simple et verrouillage manuel.
- Possède un système de verrouillage manuel du coulissement permettant le travail sur plan incliné.
- Fonction de blocage anti-panique permet de bloquer le coulisseau même lorsque l'opérateur s'agrippe à l'appareil sous l'effet de la panique ou après une chute.
- Connecteur imperdable.
- **Résistance** > 15 kN.

Connecteur : 1 mousqueton ouverture 17 mm, à verrouillage à vis, réf. FA 50 101 17 pour connexion avec un harnais.

Conformité : Conforme à EN 353-2:2002.

Matière des composants :

Coulisseau : Acier inoxydable

Connecteur : Acier

	Poids : 0,660 kg
--	----------------------------

KRATOS SAFETY

689 Chemin du Buclay
38540 Heyrieux – FRANCE

Tel : +33 (0)4 72 48 78 27

Fax : +33 (0)4 72 48 58 32

www.kratossafety.com / info@kratossafety.com

HS CODE
83081010
DIMENSIONS CARTON / UC
60 x 40 x 24 cm / 20
AET N°7873 I1 E1
Satra Technology Centre, N°0321 Wyndham Way, Telford Way, Kettering Northamptonshire, NN16 8SD, United Kingdom
ARTICLE 11 GB07/73551
SGS United Kingdom Ltd., N°0120 Unit 202B, Worle Parkway, Weston-super-Mare, BS22 6WA, United Kingdom