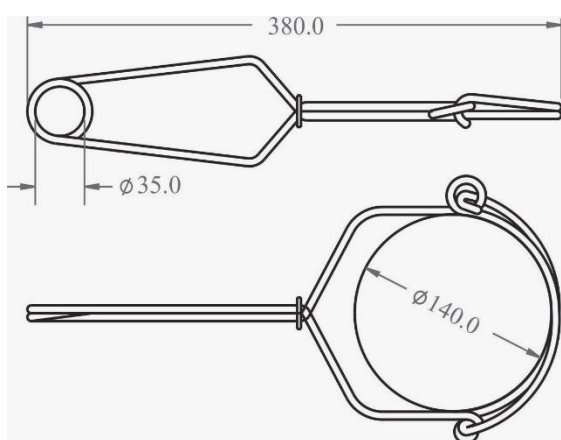




FICHE TECHNIQUE FA 50 209 14

CROCHET D'AMARRAGE INOX DOUBLE ACTION



Crochet d'amarrage inox double action

Ouverture : 140 mm

Résistance : 23 kN

Conformité : EN362 : 2004 Classe A

Matière des composants :

Acier inoxydable

	Poids : 0.37 kg
--	---------------------------

KRATOS SAFETY

689 Chemin du Buclay
38540 Heyrieux – FRANCE

Tel : +33 (0)4 72 48 78 27

Fax : +33 (0)4 72 48 58 32

www.kratossafety.com / info@kratossafety.com

HS CODE

83081010

DIMENSIONS CARTON / UC

60 X 40 X 24 / 25

AET N°2597 I1 E6

Satra Technology Centre, N°0321
Wyndham Way, Telford Way, Kettering
Northamptonshire, NN16 8SD, United Kingdom

ARTICLE 11 GB07/73551

SGS United Kingdom Ltd., N°0120
Unit 202B, Worle Parkway,
Weston-super-Mare, BS22 6WA, United Kingdom