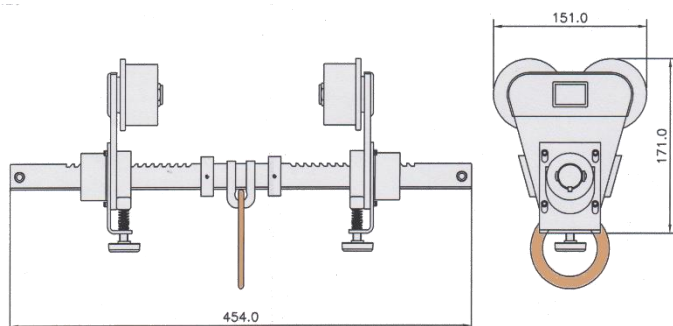
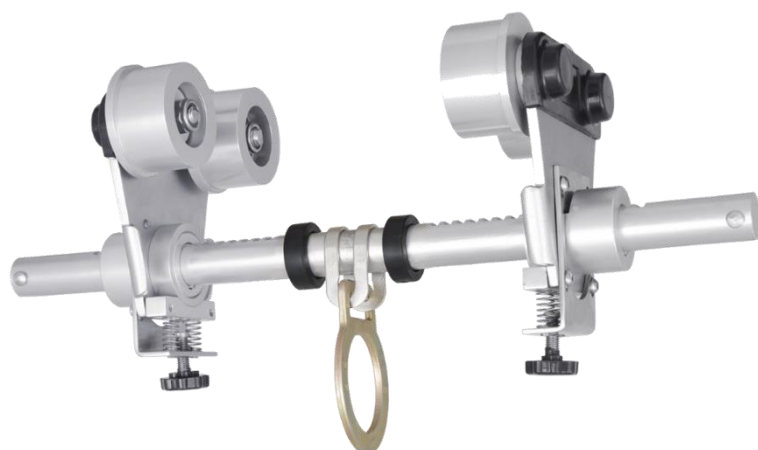




FICHE TECHNIQUE FA 60 008 03

POINT D'ANCRAGE MOBILE SUR ROULETTES POUR POUTRE MÉTALLIQUE



Point d'ancrage mobile sur roulettes pour poutre métallique

Accrochage sur anneau acier diam. intérieur 55 mm.

Dimensions : Conçu pour être installé sur des poutres dont la largeur peut varier de 80 à 250 mm.

Résistance à la rupture > 23 kN.

Conformité : EN795:2012 Type B.

Matière :

Aluminium et acier inoxydable.

Anneau d'accrochage : Acier.

Diam. anneau :	CE	Poids :
55 mm		3,90 kg

KRATOS SAFETY

689 Chemin du Buclay
38540 Heyrieux (France)

Tel. : +33 (0)4 72 48 78 27

Fax. : +33 (0)4 72 48 58 32

www.kratossafety.com / info@kratossafety.com

HS CODE

83081010

CARTON SIZE / PIECES

60 x 40 x 24 cm / 2

AET N°6887 I3 E1

Satra Technology Centre, N°0321

Wyndham Way, Telford Way, Kettering
Northamptonshire, NN16 8SD, United Kingdom

ARTICLE 11 GB07/73551

SGS United Kingdom Ltd., N°0120

Unit 202B, Worle Parkway,
Weston-super-Mare, BS22 6WA, United Kingdom