



## FICHE TECHNIQUE FA 60 022 03

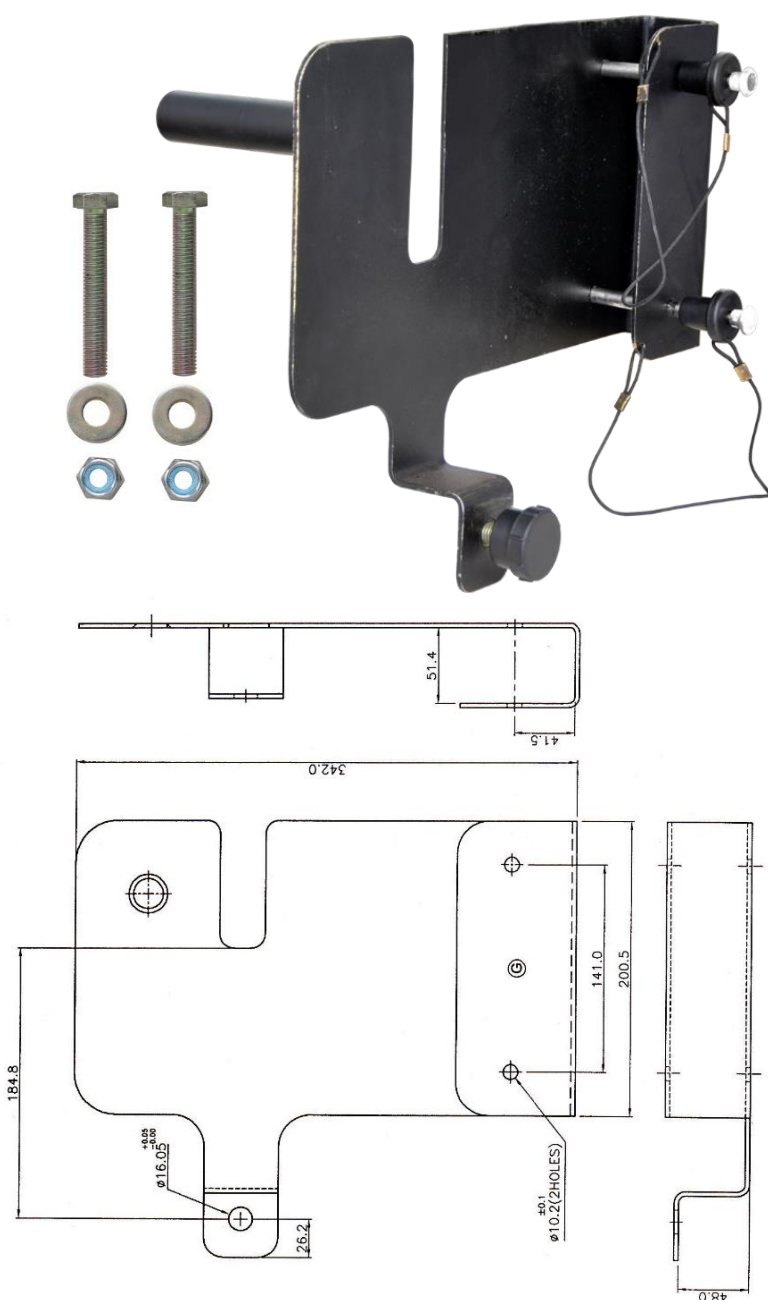
### PLATINE D'ADAPTATION MULTISAFEWAY POUR FA 20 401 30

#### Platine d'adaptation MultiSafeWay pour antichute à rappel automatique avec treuil intégré FA 20 401 30

Platine d'ancrage, à fixer sur MultiSafeWay (FA 60 022 00) par le biais de 2 goupilles automatiques à billes (pour fixation temporaire).

Peut également être fixée de façon permanente grâce à la visserie (2 boulons à tête hexagonale, 2 rondelles, 2 écrous frein) fournie avec la platine.

**!** Cette platine ne doit être utilisée qu'avec des équipements KRATOS SAFETY (MultiSafeWay - réf. FA 60 022 00, Antichute à rappel automatique avec treuil intégré Olympe 30 m - réf. FA 20 401 30).



<b>CE</b>	<b>Poids :</b>
	2,90 kg

#### **Matière composants :**

Platine : Acier

<b>HS CODE</b>
8308100
<b>DIMENSIONS CARTON / UC</b>
40 x 40 x 24 cm / 5
<b>AET N°   E</b>
<b>ARTICLE 11 GB07/73551</b>
<b>SGS United Kingdom Ltd., N°0120</b>
Unit 202B, Worle Parkway, Weston-super-Mare, BS22 6WA, United Kingdom

#### **KRATOS SAFETY**

ZI les Portes du Dauphiné  
4, rue de l'Aigue  
69780 Saint Pierre de Chandieu – FRANCE

Tel. : +33 (0)4 72 48 78 27

Fax. : +33 (0)4 72 48 58 32

[www.kratossafety.com](http://www.kratossafety.com) / [info@kratossafety.com](mailto:info@kratossafety.com)