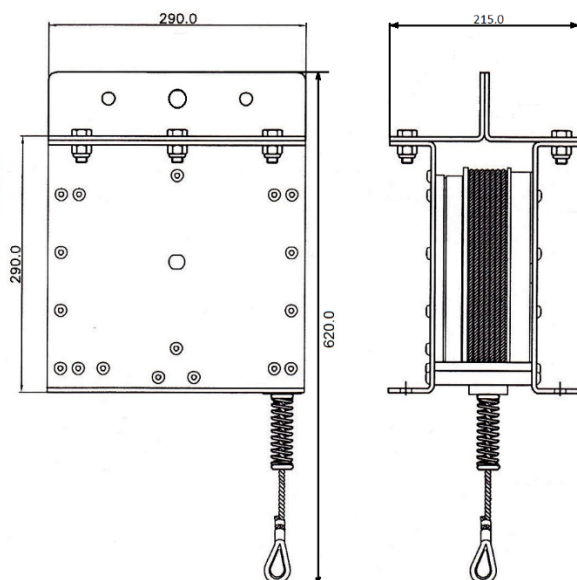


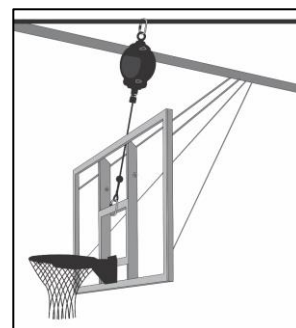


FICHE TECHNIQUE LA 10 1000 11

ANTICHUTE DE CHARGES 1000 KG MAXI



- Antichute de charges conçu pour arrêter la chute d'une charge d'un poids maximum de 1000 kg.
- Système d'arrêt rapide avec multi-cliquets.
- Absorbeur d'énergie intégré, réduisant les efforts sur la structure.
- Distance d'arrêt réduite.
- Nombre de cycles intensif.
- Témoin de chute intégré et de fin de course.
- Peut être posé sur une structure ou suspendu.
- Fonctionne sortie de câble vers le bas ou vers le haut (fixé sur la partie fixe ou sur la partie mobile).
- Sur la partie haute, 2 trous : 1 pour le levage et 1 pour la fixation.



Longueur câble :	CE	Poids :
11 m		23 kg

KRATOS SAFETY

ZI les Portes du Dauphiné
4, rue de l'Aigue
69780 Saint Pierre de Chandieu – FRANCE

Tel : +33 (0)4 72 48 78 27

Fax : +33 (0)4 72 48 58 32

www.kratossafety.com / info@kratossafety.com

Matière des composants :

Carters : acier.

Câble : acier galvanisé, diam. 8 mm.

HS CODE
84798997
DIMENSIONS CARTON / UC
45 x 33 x 38 cm / 1
COMFORMITE
Directive Machines 2006/42/CE
ARTICLE 11 GB07/73551
SGS United Kingdom Ltd., N°0120 Unit 202B, Worle Parkway, Weston-super-Mare, BS22 6WA, United Kingdom