

eine Funktions-und Dichtheitsprüfung zu erfolgen. Der Gerätträger muß darüber hinaus unmittelbar vor sei-nem Einsatz eine Kontrolle der Funktion und des Dichtstizes durch-führen. Die Ausatemventilscheiben sind alle 2 Jahre auszutauschen.

5. ERSATZTEILE

Die folgende Tabelle zeigt die Beschreibungen und Bestellcodes.

Beschreibung	Code
Bänderung, komplett	119160000
Membrane Ersatzteilset (Einatemventilscheibe 10 Stück + Ausatemventilscheibe mit Kappe 5 Stück)	119150000

6. KENNZEICHNUNGEN

Alle wichtige Einzelteile sind mit einem Identifikationsteilnummer gekennzeichent. Die Ausatemventil-membranen ist mit dem Komponentencode (61864) und dem Herstellungsjahr gekennzeichnet.

Der Maskenkörper ist mit dem Komponentencode (860) und dem Produktionsdatum gekennzeichent.

Das Geschirr trägt den Komponentencode (862) im Kopfspinne.

Das CE-Zeichen steht auf dem Plastikteil der Bänderung und wird von der Ziffer 0426 gefolgt, die die benannte Stelle Italcert S.r.l., kenn-zeichnet. Italcert hat die Teste für die CE-Zulassung durchge-führt und führt die Kontrolle während der Produktion gemäß Modul D der Verordnung (EU) 2016/425 durch.

Unter dem CE-Zeichen steht auch der Hinweis auf die Norm EN 140:98 der Produktzulassung.

6.1 Konformitätserklärung

Die EU-Konformitätserklärung für das Produkt von Interesse ist auf der Website www.spasciani.com im Bereich Download verfügbar.

NL INFORMATIEVE NOTA

WAARSCHUWING

Alleen de nauwgezette naleving van de regels in dit boekje kan een perfecte service en een veilig gebruik van het halfgelaatsmasker garanderen. Spasciani S.p.a. aanvaardt geen verantwoordelijkheid voor schade die optreedt als gevolg van onjuist of onjuist gebruik van de apparatuur die hierin wordt beschreven, alsmede voor onderhoudswerkzaamheden die worden uitgevoerd door personeel dat niet uitdrukkelijk is geautoriseerd.

Ademluchttoestellen zijn PBM van de derde categorie zoals gedefinieerd in Bijlage I van de EU-verordening 2016/425 en moeten als zodanig worden gebruikt door speciaal opgeleid personeel en onder toezicht en verantwoordelijkheid van mensen die perfect op de hoogte zijn van de toepassingslimieten en-wetten van kracht in het land van gebruik.

Alle gegevens in deze handleiding worden vermeld, zijn zorgvuldig gecontroleerd.

1. GEBIED VAN TOEPASSING EN GEBRUIKSVOORWAARDEN

Het halve masker DUETTA is een gezichtsmasker dat gebruikt moet worden met de bijbehorende filters die van een speciale bevestiging (SPASCIANI serie 2000) die in overeenstemming met EN 14387 en EN 143 geproduceerd zijn, voorzien zijn. Het gezichtsmasker is het verbindingspunt tussen de filters en het ademstelsysteem van de gebruiker en, indien het alleen gebruikt wordt, is het geen beschermingsinrichting voor ademen. De filter-aandem-paraten moeten alleen gebruikt worden wanneer het type en de concentratie van de vervuilende stof bekend zijn en het gebruik van deze is in elk geval beperkt tot omgevingen waarin de lucht mins-tens 17% vol. zuurstof bevat.

Voor het gebruik is het nodig tegeljkertijd de aanwijzingen te volgen die geleverd worden met de filters en de algemene uiteenzettingen te volgen die van toepassing zijn in de situatie van gebruik. Het masker is in overeenstemming met de norm EN140:98 en heeft de EG-aanduiding. Uw haar, uw baard of uw snor in de contactzone tussen gezichts masker en het gezicht maken het gebruik van de beschermingsin richting onveilig.

2. BESCHRIJVING EN WERKING

Het halve masker DUETTA bedekt de mond en de neus; de lijn van houvast loopt over de neus, de wangen en de kin. De figuur 1 wordt toont het aanzicht van het geheel en benadrukt de aparte componenten. Het hoofdgedeelte van het masker (1) is opgebouwd uit samengesteld plastic materiaal, een zacht gedeelte en een hard gedeelte. Het kopstuk (3) is opgemaakt uit een elastische band van stof (B+E) en een speciale neksteun (A). De vestigingsplaatsen voor de inademkleppen (5) en uitademkleppen (4) zijn ingebouwd in het hoofdgedeelte van het gezichtsmasker. Het dekseltje (2) van de uitademklep vormt tevens de bevestiging van het vlies (4) van deze.

De via de correct toegepaste filters ingeademde lucht bereikt de neus en de mond, terwijl de uitgeademde lucht in de omliggende omgeving achtergelaten wordt via de uitademklep.

3. GEBRUIK

3.1 Gebruiksgrenzen

Het halve masker beschermt, afhankelijk van de gebruikte filter, tegen gas of/en aerosolen (stoffen, dampen en misten). Eeraan denken dat de halve maskers alleen aangegeven worden voor het gebruik in atmosferen die vervuld zijn doorlage gasconcentraties en dampen en dat het gebruik van elk filter-ademapparaat hoe dan ook beperkt is tot ruimtes waarin de lucht minstens 17% vol. zuurstof bevat. Verder herinneren we u eraan dat voor beperkingen die betrekking hebben op het gebruik van de filters de inrichtingen niet gebruikt kunnen worden in omgevingen die verrijkt zijn met zuurstof (Concentratie hoger dan 23.5% vol) of in explosieve atmosferen.

Voor de grensconcentraties van gebruik wordt er verwezen naar de instructies voor het gebruik die als bijlagen bij de filters gevoegd zijn. We herinneren u eraan dat personen met baard geen enkel ademhalingsmasker op veilige manier kunnen dragen omdat een baard de houvast ervan op het gezicht in gevaar brengt.

De halve maskers mogen daarentegen wel gebruikt worden met een bril, zowel een corrigerende als beschermende bril.

3.2 Transport van het masker (wachtsituatie)

Het elastiek (E) geheel uitgetrokken om u uw nek doen. Het masker blijft zo hangen op de hoogte van uw borst (Foto 1).

3.3 Montage/verwisseling van de filter

De figuur 1 toont de verschillende componenten en de werking van de bajonetverbinding.

Het oppervlak van houvast van de filter (a) parallel op het oppervlak (b) van het masker zetten en de twee delen aan elkaar maken.

De filter in de richting van de pijl (F) draaien om op het hoofdge-deelte staat van het masker.

Voor het uit elkaar halen, de aanwijzingen in de omgekeerde vol-gorde uitvoeren.

3.4 Het dragen en afdoen van het masker

Het kopstuk van het masker zo ver mogelijk uittrekken. Om dit te bewerkstelligen, de gespen die in de neksteun zitten enigszins wij-der maken en de vrije uiteinden van de band naar achter toe trek-ken.

Het masker aan uw nek hangen. (zie punt 3.2 en Foto 1)

De neksteun op uw hoofd brengen en deze op uw nek zetten. (Foto 2)

Het masker op uw gezicht brengen en uw neus, mond en kin be-dekken en aan het uiteinde van de band trekken totdat u een sta-biele en comfortabele positie verkrijgt. (Foto 3)

Aantekening: Voor maximale comfort, heeft het elastiek een zeer grote verlengingsmogelijkheid. Er dus voor zorgen een geschikte spanning aan het kopstuk te geven!

Met uw handen ervoor zorgen dat de spanning op uniforme wijze verdeeld wordt over de gehele lengte.

Een symmetrische positie van het harnas behouden. De druk langs de druklijn op het gezicht moet merkbaar zijn.

Het masker kan afgezet worden zonder de afstelling lossen te ma-ken en kan vervolgens opnieuw gedragen worden zonder verdere afstellingen. De afstelling van de spanning blijft dan ook onveranderd en er kunnen slechts nog kleine bijstellingen nodig zijn daarna.

3.5 Houvast testen met het masker op

De filter met de palm van uw handen of met iets anders dat ges-chikt is voor dit doeleinde afdekken. (Foto 4)

Inademen en uw adem vasthouden.

Het masker moet zo teruggezogen worden naar uw gezicht toe en er mag geen enkele binnenkomst van lucht opgemerkt worden. Wanneer u uitademt, moet de lucht alleen via de klep van uitadem ming gaan.

De beweging van de vliezen van de kleppen moet hoorbaar zijn.

Als het masker geen goede houvast heeft, de positie corrigeren van het kopstuk. De houvast opnieuw testen totdat er bevredigende resultaten ver-kregen worden.

AANTEKENING: Alleen beginnen met het werk als het masker de test van houvast goed doorstaan heeft en uitgerust is met de ges-chikte filters.

4. ONDERHOUD

4.1 Schoonmaak

Om op efficiënte wijze het vuil na het gebruik te verwijderen, het masker gedeeltelijk uit elkaar halen. Dit kan zonder specifiek gereedschap gedaan worden.

• De filters uit elkaar halen. (zie punt 3.3)

• Het gehele kopstuk verwijderen door de haken rond de vestigingsplaats van houvast van de filters op het hoofdgedeelte van het masker weg te halen.

• De inademvliezen eruit halen.

• Van binnenuit op de steel van het deksel van de uitademklep drukken totdat die helemaal loskomt.

• Het vlies van de klep van buitenaf verwijderen.

Het halve masker moet na gebruik duidelijk worden schoongemaakt om het zweet te verwijderen en de condens binnenin te laten. Alle componenten moeten worden gewassen in lauw water met een neutraal reinigingsmiddel en worden gespoeld in stromend water. Gebruik geen oplosmiddelen voor het reinigen van maskers. Het is mogelijk om Spasciani-reinigingsdoekjes te gebruiken (cod.160090000).

4.2 Desinfecteren

Om het halfmasker te desinfecteren (desinfectie is misschien niet nodig), gebruikt u een waterige oplossing met een chloorhexidine (0,5%) of een ontsmettingsmiddel voor elektrolytchloride (0,1%). Na desinfectie moeten alle onderdelen opnieuw in stromend water worden gespoeld.

4.3 Drogen

De delen die gewassen en gedesinfecteerd worden moeten afgedroogd worden op een temperatuur onder de 50°C. Stralende warmte (Zon, Oven, Verwarming) moet vermeden worden.

Voor het weer in elkaar zetten de volgende instructies uitvoeren:

• Het vlies van de uitademklep er weer opzetten.

• Het deksel van de klep er weer op doen.

• De inademvliezen er weer inzetten.

• Het kopstuk er weer opzetten zonder deze te wringen; de aan-haarkringen moeten aan de binnenkant zitten.

• Op deze manier de aanhaarkringen erin zetten rond de houvastzo-ne van de vestigingsplaats van de groef. Na deze handeling moet de houvastzone vrij zijn.

4.4 Testen

Een test van correcte werking moet normaal gesproken uitgevoerd worden na elke schoonmaakbeurt of vervanging van onderdelen. Alle componenten moeten gecontroleerd worden op scheuren, broos-heid, vervorming. De vliezen van de kleppen moeten elastisch zijn, de vestigingsplaats van de kleppen moet schoon zijn en geen ve-randeringen vertonen.

4.5 Opslag en bewaren

De maskers kunnen lang bewaard worden in hun originele verpak-kingen (zakje van polytheen en doos) aangezien de gebruikte materialen uitstekende anti-verouderingskwaliteiten bezitten. We raden desalniettemin aan de halve maskers nieuw en verpakt te houden in magazijnen die gelucht worden en met een normale omgevings temperatuur. Extreme temperaturen gedurende lange tijd zouden namelijk de houdbaarheid van de halve maskers kunnen doen De halfmaskers kunnen worden bewaard in de originele verpakking (polyethyleen zak en doos) tot de vervaldatum die op de doos staat (10 jaar), omdat de gebruikte materialen uitstekende anti-aging eigenschappen hebben. Toch wordt aangeraden om de nieuwe halfmaskers ingepakt te bewaren in geventileerde magazijnen bij normale omgevingstemperatuur. Extreme temperaturen kunnen na lange tijd de houdbaarheid van de halfmaskers verminderen. De gebruiksklare halfmaskers moeten in daarvoor bestemde kasten worden bewaard, vrij van stof en mogelijke bijtende dampen. Men moet ook voorkomen, indien mogelijk, dat het zonlicht of warmte direct toegang tot de halfmaskers hebben.

4.6 Onderhoudsprogramma

Het masker moet regelmatig schoongemaakt en gedesinfecteerd worden. Voor een nieuw gebruik is het nodig een controle uit te voeren van de werking en van de houvast. De uita-demkleppen moeten elke twee jaar vervangen worden.

5. RESERVEONDERDELEN

De volgende tabel toont de beschrijvingen en bestelcodes.

Beschrijving	Code
Compleet kopstuk	119160000
Membraan reserveonderdelen ingesteld (Inademvlies 10 stukken + Uitademvlies met kopstuk 5 stukken)	119150000

6. MARKERINGEN

Alle belangrijke componenten worden aangegeven met een code van identificatie. Het uitademingsmembraan is gemarkeerd met de componentcode (61864) en het jaar van productie.

De maskerbak is gemarkeerd met de componentcode (860) en de productiedatum. Het harnas draagt de componentcode (862) in het hoofdinde.

De EG-markering op het plastic gedeelte van het toest-senbord (a) wordt gevolgd door het identificatienummer 0426 van de Aangemelde Instantie Italcert S.r.l. die de testen uitgevoerd heeft van het type voor de EG-homologie en dat de controle uitgevoerd heeft in productiecontrole overeenkomstig Verordening (EU) 2016/425 getest. Onder de EG-markering bevindt zich ook de verwijzing naar de norm EN 140:98 van homologie van het product.

6.1 Conformiteitsverklaring

De EU-conformiteitsverklaring is beschikbaar op de website www.spasciani.com in de sectie Download van het product van belang.

ES NOTA INFORMATIVA

ADVERTENCIA

Sólo un escrupuloso respeto de las normas contenidas en este manual garantiza un perfecto servicio y un seguro uso de la semimascarilla. La Spasciani S.p.A. no se asume ninguna responsabilidad por daños como consecuencia de un incorrecto o impropio uso de la semimascarilla o por haber efectuado operaciones de mantenimiento o reparación fuera de los establecimientos de la misma R. Spasciani S.p.A. y fuera de establecimientos expresamente autorizados por ésta. Los aparatos de respiración son EPI de III categoría como se define en el Anexo I del Reglamento (UE) 2016/425 y como tales deben ser utilizados por personal especialmente capacitado y bajo la supervisión y responsabilidad de personas que conocen perfectamente los límites de la aplicación y leyes vigentes en el país de uso. Todos los datos informados en este manual han sido cuidadosamente revisados.

1. ÁMBITO DE APLICACIÓN Y CONDICIONES DE EMPLEO

La semimáscara DUETTA es una careta facial que debe ser utilizada con filtros propios especialmente acoplados (SPASCIANI serie 2000) elaborados según la normativa EN 14387 y EN 143. La semimascara es el punto de contacto entre los filtros y el sistema respiratorio del consumidor y si se usa de otra manera, no funcionará como dispositivo de protección respiratoria. Solo se pueden utilizar los respiradores con filtro cuando se conozcan el tipo y la concentración del contaminante y, aún así, su empleo estará restringido a ambientes cuyo aire contenga al menos un 17% de volumen de oxígeno. Para usarla es necesario al mismo tiempo seguir las instrucciones facilitadas junto a los filtros y las disposiciones generales de seguridad aplicables a las circunstancias concretas en que se use. La máscara se adapta a la normativa EN 140:1998 y lleva el sello de la CE. Todo cabello, barba o bigotes que se encuentren en la zona de contacto entre la careta facial y el rostro volverán menos segura la utilización del dispositivo de protección.

2. DESCRIPCIÓN Y FUNCIONAMIENTO

La semimáscara DUETTA abarca nariz y boca; la línea de sujeción se extiende por el cuerpo de la nariz, carrilillo y mentón. La Fig. 1 ilustra la imagen de al lado e indica los componentes unitarios.

El cuerpo de la semimascara (1) está constituido por material plástico compuesto, con una parte blanda y otra rígida. El cuerpo de la cabeza (3) está constituido por una banda elástica (B+E) y un soporte especial para la nuca (A). Las válvula de inspiración (5) y espiración (4) se integran en el cuerpo de la semimascara. La cubierta (2) de la válvula de espiración actúa también de fijado de la membrana (4) misma.

El aire, inspirado a través de unos filtros debidamente aplicados, llega a nariz y boca, mientras que el espirado se expulsa al medio exterior a través de la válvula de exhalación.

3. USO

3.1 Limitaciones de empleo

La semimáscara protege del gas y/o los aerosoles (polvo, humo o neblinas), según el filtro que se utilice. Se debe tener presente que las semimáscaras están diseñadas únicamente para atmósferas contaminadas por concentraciones bajas en vapor y gas y que aún así el uso de cualquier respirador con filtro estará restringido a un medio cuyo aire contenga al menos un 17% de oxígeno.

Recuérdese por otra parte que, debido a las limitaciones inherentes al empleo de los filtros, los dispositivos no se pueden utilizar en medios con alto nivel de oxígeno (concentración superior a 23.5% de volumen) o en atmósferas explosivas. Por lo que respecta al grado máximo de concentración en que pueden ser utilizados, se remitirá a las instrucciones de empleo incluidas junto a los filtros. Se recuerda que las personas con barba no podrán llevar la máscara de respiración con total seguridad, debido a que la barba compromete su fijación al rostro.

3.2 Transporte de la máscara (en espera de ser utilizada)
Pasará la goma elástica (E) totalmente estirada alrededor del cuello. La máscara quedará de esta forma colgada a la altura del pecho. (Foto 1).

3.3 Montura/Recambio del filtro.

La figura 1 ilustra los diversos componentes y el funcionamiento de la conexión a la bayoneta.

Colocar la superficie de sujeción del filtro (a) paralela a la superficie (b) de la máscara y unir ambas partes.

Girar el filtro en la dirección de la flecha (F) que se muestra en el cuerpo de la máscara.

Para desmontarla, seguir las indicaciones en orden inverso.

3.4 Colocación y retirada de la máscara.

Extender al máximo el cuerpo de la cabeza de la máscara en cuestión. Para realizar esto, aflojar ligeramente la correa integrada en el sostén de la nuca y tirar del extremo suelto de la banda hacia atrás.

Colgar la máscara al cuello (ver punto 3.2 y Foto 1).

Deslizar la sujeción de la nuca por la cabeza y ajustarla a la propia nuca (Foto 2). Ponerse la semimáscara de forma que cubra nariz, boca y mentón, y tirar del extremo de la banda hasta obtener una posición cómoda y estable (Foto 3).

Nota: para un confort máximo, la goma será de largo alcance. ¡Por tanto, aplicar a la cabeza una tensión adecuada!

Ajustar la banda con la mano, de modo que reparta la tensión de forma uniforme a lo largo de toda su longitud.

Mantener el arnés en posición simétrica. Se debe sentir fácilmente la presión a lo largo de la línea de contacto con la cara.

La semimáscara se puede extraer sin necesidad de regulación y se puede volver a recolocar más tarde sin tener que regularla de nuevo. De hecho, la regulación de la tensión permanece invariable y sólo serán necesarios pequeños ajustes posteriores.

3.5 Prueba de sujeción de la máscara una vez colocada

Obturar el filtro con la palma de la mano o con cualquier otro medio adaptado al efecto (Foto 4).

Respirar y contener la respiración. La máscara debe adherirse a la cara y no debe experimentar ingreso alguno de aire.

Espirando, el aire debe pasar sólo a través de la válvula de espiración.

El movimiento de la membrana de la válvula debe ser audible.

Si la máscara no se sujeta, corregir el posicionamiento del cuerpo de la cabeza. Comprobar de nuevo la sujeción hasta obtenerse resultados satisfactorios.

NOTA: Comenzar a trabajar sólo con una máscara que haya superado la prueba de sujeción y que esté dotada de los filtros adecuados.

4. MANUTENCIÓN

4.1 Limpieza

Desmontar parcialmente la semimáscara para eliminar de forma eficaz la suciedad ocasionada tras el uso. Esto puede realizarse sin herramientas especiales.

Desmontar los filtros (ver el punto 3.3).

Retirar el cuerpo de la cabeza completamente, retirando los enganches que hay en torno al centro de sujeción de los filtros sobre el cuerpo de la máscara.

Extraer la membrana de inspiración.

Empujar desde el interior la base de la cubierta de la válvula de respiración, hasta extraer el conjunto.

Retirar la membrana de la válvula desde el exterior.

La media máscara debe limpiarse cuidadosamente después de su uso para eliminar el sudor y la condensación que queda dentro. Todos los componentes deben lavarse minuciosamente en agua tibia con un detergente neutro y enjuagarse con agua corriente. No use solventes para limpieza de máscaras. Puede usar las toallitas limpiadoras Spasciani (cod.160090000).

4.2 Desinfección

Para desinfectar la media máscara (la desinfección puede no ser necesaria si la máscara siempre es utilizada por el mismo operador), use una solución acuosa con clorhexidina (0.5%) o cloruro de electrolito (0.1%) desinfectante. Después de la desinfección, todas las partes deben enjuagarse nuevamente con agua corriente.

4.3 Secado

Las partes expuestas a la desinfección y el lavado deben secarse a una temperatura inferior a 50º. Se deben evitar fuentes demasiado radiantes (sol, hornos, radiadores).

Para un nuevo montaje seguir las instrucciones siguientes:

Montar de nuevo la membrana de la válvula espiratoria.

Insertar la cubierta de la válvula.

Insertar la membrana de inspiración.

Desmontar el cuerpo de la cabeza sin doblarlo demasiado; los anillos de enganche deben encontrarse en el interior.

De esta forma, insertar los anillos de enganche alrededor de la zona de sujeción de la zona de acople. Tras esta operación la zona de sujeción debe quedar libre.

4.4 Comprobación

Se debe realizar una prueba de correcto funcionamiento después de cada limpieza o sustitución de particulares. Se debe realizar un control de todos los componentes, en lo que se refiere a desgarros, fragilidad o deformaciones. La membrana de la válvula debe ser elástica, el área de la válvula debe estar limpia y sin alteraciones.

4.5 Almacenamiento y conservación

Las medias máscaras pueden almacenarse en su embalaje original (bolsa de polietileno y caja) hasta la fecha de vencimiento indicada en la caja (10 años), ya que los materiales utilizados tienen excelentes cualidades antienviejimiento. Se aconseja incluso mantener la semimáscara sin estrenar y guardada en un emplazamiento aireado y a una temperatura ambiente normal. De hecho, una temperatura extrema durante un largo periodo podrían reducir la conservación de la semimáscara. La semimáscara lista para usar estará preservada en habitáculos apropiados al efecto, resguardados del polvo y de posibles vapores corrosivos. Es aconsejable también evitar, en la medida de lo posible, una exposición directa a los rayos del sol y la cercanía a fuentes de calor.

4.6 Programa de mantenimiento

La máscara debe lavarse y desinfectarse de forma regular cada vez que se haga uso de ella. Antes de utilizarla de nuevo, es necesario seguir un control de funcionalidad y sujeción. La válvula de exhalación debe cambiarse cada dos años.

5. COMPONENTES DE RECAMBIO/ ACCESORIOS

La siguiente tabla indica las referencias, definiciones y códigos de ordenación.

Descripción	Codice
Arnés entero	119160000
Set repuestos membranas (inspiración 10 pz + espiración con cubierta 5 pz)	119150000

6. MARCAJE

Todos los componentes importantes se registran mediante un código de identificación.

La membrana de espiración es marcada por el codigo componente (61864) y el año de producción.

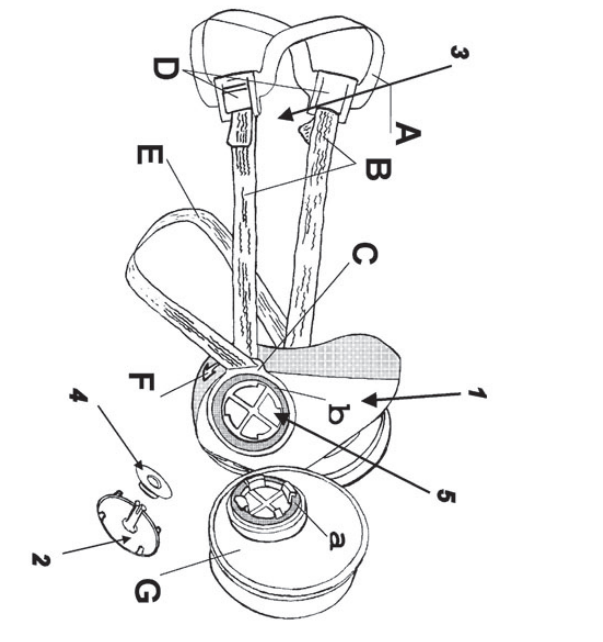
El cuerpo de la máscara está registrado por el codigo componente (860) y la fecha de producción.

El arnés lleva puesto el codigo del componente(862).

El sello de la CE se encuentra en la parte plastificada del cuerpo de la cabeza (a), seguido del número 0426, que identifica el Organismo registrado Italcert S.r.l., habiendo el mismo efectuado la comprobación de tipo por homologación CE y el control de la producción según el Módulo D del Reglamento (UE) 2016/425. Bajo el marco CE se encuentra también la mención a la normativa EN 140:98 de homologación del producto.

6.1 Declaración de conformidad

La declaración de conformidad de la UE está disponible en el sitio web www.spasciani.com en la sección Descargas del producto de interés.



IT			
A Archetto nucale	E Nastro elastico per il collo	1 Corpo maschera	5 Membrana ispirazione
B Nastro elastico per il capo	F Freccia per il senso di rotazione	2 Coperchio valvola	a Raccordo baionetta
C Anello di aggancio	G Cartuccia filtro	3 Testera completa	b Raccordo baionetta
D Fibbie di regolazione		4 Membrana espiraz.	maschera
EN			
A Support for nape	E Elastic strap, neck section	1 Faceblank	5 Inhalation membrane
B Elastic strap, head section	F Arrow showing rotation	2 Valve cover	a Filter bayonet connector
C Fixation ring	G Filter cartridge	3 Harness	b Mask bayonet connector
D Adjusting buckles		4 Exhalation membr.	
FR			
A Support pour la nuque	E Bande élastique pour le cou	1 Jupe de masque	5 Membrane inspiration
B Bande élastique, partie pour la tête	F Flèche- sens de rotation	2 Couvercle de soupape	a Raccord à baïonette- cartouche
C Anneau de fixation	G Cartouche filtrante	3 Bride complète	b Raccord à baïonette- masque
D Boucles de réglage		4 Membrane expir.	
DE			

IT NOTA INFORMATIVA

AVVERTENZA:

Solo la scrupolosa osservanza delle norme contenute in questo libretto può garantire un perfetto servizio ed un sicuro utilizzo della semimaschera. La Spasciani S.p.a. non si assume alcuna responsabilità per danni che si verificassero in seguito ad un uso incorretto od inappropriato degli apparecchi qui descritti, come pure per operazioni di manutenzione eseguite da personale non espressamente autorizzato.

Gli apparecchi di respirazione sono DPI di III categoria come definito nell'AlI.I del Regolamento (UE) 2016/425 e come tali devono essere usati da personale particolarmente addestrato e sotto la sorveglianza e la responsabilità di persone perfettamente al corrente dei limiti di applicazione e delle leggi in vigore nel paese di utilizzo.

1. CAMPO DI APPLICAZIONE E CONDIZIONI DI IMPIEGO

La semimaschera DUETTA è un facciale che dev'essere utilizzato con i propri filtri ad attacco speciale (cartucce Spasciani serie 2000) prodotti secondo EN 14387 e EN 143. Il facciale è il punto di collegamento tra i filtri ed il sistema respiratorio dell'utilizzatore e, se usato a sè stante, non è un dispositivo di protezione respiratoria. I respiratori a filtro possono essere utilizzati solo quando il tipo e la concentrazione del contaminante sono conosciuti e comunque il loro uso è limitato ad ambienti in cui l'aria contenga almeno il 17% vol. di ossigeno.

Per l'uso è necessario seguire al contempo le istruzioni fornite con i filtri e le disposizioni generali di sicurezza applicabili nella situazione d'uso. La maschera è conforme alla norma EN 140:1998 ed è contrassegnata CE.

I capelli, la barba o i baffi nella zona di contatto tra il facciale ed il viso non garantiscono la perfetta tenuta della maschera.

2. DESCRIZIONE E FUNZIONAMENTO

La semimaschera DUETTA copre la bocca ed il naso; la linea di tenuta corre sul corpo del naso, sulle guance e sul mento. La Fig.1 illustra la vista d'assieme ed evidenzia i singoli componenti.

Il corpo della maschera (1) è costituito di materiale plastico composito, parte morbida e parte rigida. La testiera (3) è costituita da un nastro elastico in tessuto (B+E) e un poggia-nuca (A). Le valvole inspiratorie (5) ed espiratoria (4) sono integrate nel corpo del facciale. Il coperchietto (2) della valvola di espirazione agisce anche da fissaggio della membrana (4) della stesa.

L'aria, inspirata attraverso i filtri correntemente applicati, raggiunge naso e bocca, mentre quella avviene rilasciata nell'ambiente esterno tramite la valvola espiratoria.

3. USO

3.1 Limiti d'impiego

La semimaschera protegge, a seconda del filtro utilizzato, da gas o/e aerosol (polveri, fumi e nebbie). Si tenga presente che le semimaschere sono indicate solo per l'uso in atmosfere contaminate da basse concentrazioni di gas e vapori e che comunque l'uso di qualsiasi respiratore a filtro è limitato ad ambienti in cui l'aria contenga almeno il 17% vol. di ossigeno. Si ricorda inoltre che, per limitazioni legate all'impiego dei filtri, i dispositivi non possono essere utilizzati in ambienti arricchiti in ossigeno (concentrazione superiore a 23.5% vol) o in atmosfere esplosive. Per le concentrazioni limite di utilizzo si rimanda alle istruzioni per l'uso allegate ai filtri. Si ricorda che le persone con barba non possono indossare con sicurezza alcuna maschera di respirazione perché la barba ne comprometterebbe la tenuta sul viso.

Le semimaschere consentono l'uso di occhiali sia correttivi che protettivi.

3.2 Trasporto della maschera (situazione di pronto per l'uso)

Passare l'elastico (E) completamente allungato attorno al collo. La maschera resta così appesa all'altezza del busto. (Foto 1).

3.3 Montaggio/ricambio del filtro

La Figura 1 illustra i vari componenti ed il funzionamento del raccordo a baionetta.

- Porre la superficie di tenuta del filtro (a) parallela alla superficie (b) della maschera ed accoppiare le due parti.
- Ruotare il filtro nella direzione della freccia (F) riportata sul corpo maschera.
- Per smontare, seguire le indicazioni in ordine inverso.

3.4 Indossare e rimuovere la maschera

- Allungare al massimo la bardatura della maschera. Per far ciò, allargare leggermente le fibbie integrate nell'appoggio nucale e tirare all'indietro le estremità libere del nastro.

- Appendere la maschera al collo (vedi punto 3.2 e Foto 1).
- Portare il poggianuca sul capo e porlo sulla nuca (Foto 2).
- Portare la maschera sul viso a coprire naso, bocca e mento, e tirare l'estremità del nastro fino ad ottenere uno stabile e confortevole posizionamento (Foto 3).

Nota: Per un massimo comfort, l'elastico ha un allungamento molto elevato. Dare quindi un'adeguata tensione alla testiera.

- Con le mani disporre il nastro in modo da ripartire la tensione uniformemente lungo tutta la sua lunghezza.

- Mantenere un posizionamento simmetrico della bardatura. La pressione lungo la linea di appoggio al viso deve essere avvertibile.
- La maschera può essere rimossa senza allentare la regolazione e poi reindossata senza ulteriori regolazioni. La regolazione della tensione rimane infatti invariata e solo piccoli aggiustamenti possono essere poi necessari.

3.5 Prova di tenuta a maschera indossata

- Otturare il filtro con il palmo delle mani o con qualsiasi altro mezzo adatto allo scopo (Foto 4).
- Inspirare e trattenerne il respiro. La maschera deve così essere risucchiata verso il viso e non si deve avvertire alcun ingresso di aria. Espirando, l'aria deve passare solo attraverso la valvola di espirazione. Il movimento delle membrane delle valvole deve essere udibile. Se la maschera non è a tenuta, correggere il posizionamento della testiera.
- Provare di nuovo la tenuta finché si ottengono risultati soddisfacenti.

Nota: Cominciare il lavoro solo con una maschera che abbia superato la prova di tenuta e dotata dei filtri adatti.

4. MANUTENZIONE

4.1 Pulizia

Per rimuovere efficacemente la sporcizia dopo l'uso, smontare parzialmente la maschera. Ciò può essere fatto senza attrezzi specifici.

- Smontare i filtri (vedi punto 3.3)
- Rimuovere la testiera completa asportando gli agganci attorno alla sede di tenuta dei filtri sul corpo maschera.
- Estrarre le membrane di ispirazione.
- Spingere dall'interno lo stelo del coperchio della valvola di espirazione fino a rimuoverne il tutto.
- Togliere la membrana della valvola dall'esterno.

Tutti i componenti devono essere lavati accuratamente in acqua tiepida con un blando detergente neutro e risciacquati in acqua corrente. Nella scelta del detergente assicurarsi che non abbia effetti dannosi sui materiali di cui è composto il facciale. Non usare solventi per il lavaggio della maschera. È possibile utilizzare le salviettine detergenti Spasciani (cod.160090000).

4.2 Disinfezione

Per disinfettare la semimaschera (la disinfezione potrebbe non essere necessaria se la maschera è utilizzata sempre dallo stesso operatore), utilizzare una soluzione acquosa con un disinfettante a base di clorexidina (0,5%) o di clorossidante elettrolitico (0,1%). Dopo la disinfezione, tutti i particolari devono essere nuovamente sciacquati in acqua corrente.

4.3 Asciugatura

Le parti sottoposte a lavaggio e disinfezione debbono essere asciugate a temperatura inferiore a 50°C. Evitare il calore radiante (sole, forno, calorifero).

Per il rimontaggio seguire le seguenti istruzioni:

- Rimontare la membrana della valvola espiratoria.
- Inserire il coperchio della valvola.
- Inserire le membrane inspiratorie.
- Rimontare la testiera senza attorcigliarla; gli anelli di aggancio si devono trovare all'interno.
- Inserire gli anelli di aggancio attorno alla zona di tenuta della sede dell'incastro. Dopo questa operazione la zona di tenuta deve mostrarsi libera.

4.4 Prove

Una prova di corretto funzionamento deve normalmente essere eseguita dopo ogni pulizia o sostituzione di particolari. Tutti i componenti devono essere controllati per quanto riguarda strappi, fragilità, deformazione. Le membrane delle valvole debbono essere elastiche, la sede delle valvole pulita e senza alterazioni.

4.5 Magazzinaggio e conservazione

Le semimaschere possono essere conservate nei loro imballi originali (sacchetto di polietene e scatola) fino alla data di scadenza indicata sulla scatola (10 anni), poiché i materiali usati possiedono ottime qualità anti-invecchiamento. Si consiglia tuttavia di mantenere le semimaschere nuove e imballate in magazzini aerati e alle condizioni di umidità e temperatura specificate sull'imballaggio. Temperature estreme per lunghi periodi potrebbero infatti ridurre la conservabilità delle semimaschere.

Le semimaschere pronte all'uso vanno conservate in appositi armadi al riparo dalla polvere e da possibili vapori corrosivi. Si eviti anche, per quanto possibile, l'esposizione diretta ai raggi del sole e la vicinanza a fonti di calore.

4.6 Programma di manutenzione

Dopo ogni uso la maschera deve essere lavata e disinfettata. Prima di un nuovo utilizzo, è necessario eseguire un controllo di funzionalità e di tenuta (vedi punto 3.5). Le valvole di espirazione devono essere sostituite ogni due anni.

5. PARTI DI RICAMBIO

La tabella seguente riporta le descrizioni e i codici d'ordine.

Descrizione	Codice
Set testiera completa	119160000
Set ricambi membrane (inspirazione 10 pz + espirazione con coperchio 5 pz)	119150000

6. MARCATURE

Tutti i componenti importanti sono contrassegnati da un codice identificativo. La membrana di espirazione è marcata con il codice componente (61864) e l'anno di produzione.

Il corpo della maschera è marcato con il codice componente (860) e la data di produzione (datario). La bardatura riporta, nella testiera, il codice del componente (862). La marcatura CE si trova sulla parte in plastica della testiera ed è seguita dal N°

0426 identificativo dell'Organismo Notificato Italcert S.r.l., che ha effettuato le prove di tipo per la certificazione CE e che effettua il controllo della produzione secondo il Modulo D del Regolamento (EU) 2016/425. Sotto il marchio CE si trova anche il riferimento alla norma EN 140:98 di omologazione del prodotto.

6.1 Dichiarazione di conformità

La dichiarazione di conformità UE è disponibile al sito internet www.spasciani.com nella sezione Download per il prodotto di proprio interesse.

EN INFORMATION NOTE

WARNING

Only close observance of the specifications contained in this booklet can guarantee perfect operation and safe use of the half mask.

Spasciani S.p.A. assumes no responsibility for damage which may occur due to incorrect or inappropriate use of the half mask or due to maintenance or repairs not carried out by Spasciani SpA or by its authorised agents.

Breathing apparatus are 3rd category PPE as defined in Annex I of (EU) Regulation 2016/425 and as such they must be used by trained personnel under the supervision of responsible persons aware of the limits of application of the equipment and of the laws in force in the country concerned.

1. LIMITS OF APPLICATION

The half mask DUETTA is designed only as a facepiece for dual cartridge filters with a special bayonet connector, (Spasciani cartridges 2000 series) according to EN 14387 and EN 143 standards. The mask itself is not a complete respiratory device but serves as a safe connection between the filters and the user's respiratory system. Filter device may only be used if type and concentration of the contaminants are known. The ambient atmosphere must contain at least 17% oxygen by volume. The instructions for use of the filters, as well as the official health and safety regulations, must be considered, too. The half mask DUETTA was officially tested against the performance requirements of EN 140:1998 and bears the CE marking. Persons with beards or sideburns interfering with the sealing edge of the facepiece cannot safely wear any half mask.

2. CONSTRUCTION AND FUNCTIONING

The half mask DUETTA covers both mouth and nose. Sealing runs over the roof of the nose, the cheeks and the chin area. The principle of construction and the definition of each component is shown in Fig.1.

The face blank (1) is made in special plastic with integral hard- and soft- body. The complete harness (3) consists of a woven textile strap (B+E) and special plastic support for the nape (A). The inhalation (5) and exhalation valves (4) are integrated into the face blank. As a separate component the exhalation valve cover (2) fixes in double function the valve membrane.

After connection of filters, the inhaled air flows via inhalation valves directly to mouth and nose. Exhaled air exits into the ambient atmosphere through the exhalation valve.

3. USE

3.1 Limitations for use

The half mask protects from gases or/and particulates (dusts, fumes, mists) depending on the filter applied.

Bear in mind that half masks are intended for use only in atmospheres contaminated by low concentrations of pollutants and that in any case, the use of filtering devices is limited to ambiances where the air contains at least 17% Oxygen. You are reminded that for limitations involved with filters use this respiratory device can't be employed in Oxygen enriched atmospheres (Concentration above 23.5% vol) or in explosives atmospheres. For concentration limits please see the instructions that come with filters. You are also reminded that bearded people cannot safely wear any kind of breathing mask, the beard not allowing a perfect sealing on the face. Half masks allow nevertheless wearing glasses or eye protectors.

3.2 Keeping the mask ready for use

With straps fully extended, hang the neck strap (E) around your neck. The mask rests on your chest (Photo 1).

3.3 Connecting/Replacing filters

The drawing Figura 1 shows the sub-assemblies of the mask and clarifies the function of the bayonet connection between mask and filters.

- Fit filter sealing area (a) parallel to the mask sealing (b) and couple the two parts.
- Turn the filter on sealing area till it stops. Follow the direction shown by the arrow on the face blank (F). Take care for parallel seat and proper fit of all hooks.
- Dismounting in reversed order.

3.4 Donning/Doffing the mask

- To lenghten the straps, open the fasteners of the harness slyghtly and pull the straps backwards.

- Put the neck strap around your neck (see point 3.2 and Photo 1).
 - Put the plastic bow of the harness upon the nape (Photo 2).
 - Hold the mask against your face in a proper position to cover mouth and nose whilst pulling the head straps forward until the mask fits safety and comfortably to your face (Photo 3).
- Note: for comfort reasons the elastic strap is extremely stretchable. Take therefore care of a sufficient pull!
- For a steady adjustment it may be necessary to lead the straps at the rings for better slipping.
 - Take care for parallel fit of the straps! All along the mask sealing edge, a slight compression onto the face should be felt.
 - Doffing and donning the mask now can be done without loosen-ing the straps, sometimes, after multiple use, it may be necessary to readjust the straps.

3.5 Tightness check

- Seal both filters by hand or by any suitable means (Photo 4).
- Breathe deeply in and hold your breath for a moment. The mask shall suck to your face and no inward leakage shall be noted. During exhalation the air must escape via the exhalation valve. Movements of the valve disc shall be audible. If the mask is untight, adjust its position, adjust the harness or check the valve discs.
- Repeat the tightness check until you get sufficient results.

Warning: Start your scheduled work only with a mask checked for tightness and correctly mounted filters.

4. MAINTENANCE

4.1 Cleaning

For cleaning the mask after use, we recommend some dismantling that can be done without any tools.

- Disconnect filters (see chapter 3.3).
- Remove the complete harness by pulling the rings out of the mask sealing groove.
- Remove the inhalation valve discs from their stems.
- Push the stern of the exhalation valve cover from the inner side of the mask and remove the cover from the outside.
- Take out of the exhalation valve membrane.

All components can be washed in lukewarm soapy water. Washing agents have to be proved not to be aggressive for plastic or rubber. Never use solvents to clean the mask. After washing rinse all parts with clean running water. You can use the Spasciani cleaning wipcs (cod.160090000).

4.2 Disinfecting

To disinfect the half mask (disinfection may not be necessary if the mask is always used by the same operator), use an aqueous solution with a chlorhexidine (0.5%) or electrolyte chloride (0.1%) disinfectant. After disinfection, all parts must be rinsed again in running water.

4.3 Drying

After cleaning and disinfecting dry all components at temperature below 50°C. Avoid any kind of radiant heat.

Assemble the mask as follows:

- Put in the exhalation valve membrane.
- Clip on the exhalation valve cover.
- Insert the inhalation valve discs carefully onto their stems.
- Arrange the harness to avoid kinking.
- Now move the rings completely over the filter sealing groove of the mask.

Take care not to spoil the sealing area while inserting rings.

- Pull the neck part of the harness downwards over the mask (see drawing).

4.4 Testing

Testing of function has to be carried out after each cleaning procedure or after replacing any components of the mask. All parts must be checked visually for cracks, deformation, hardening or discoloring. Valves shall be easily movable, the valve seats clean and free from any damage.

4.5 Storage and shelf life

The half-masks can be stored in their original packaging (polythene bag and box) until the expiration date indicated on the box (10 years), as the materials used have excellent anti-aging qualities. It is anyhow advisable to keep new and packed half masks in ventilated stores at ambient temperature. Extreme temperatures may alter maintenance of half masks. Ready-to-use half masks must be kept in special cupboards away from dust and possible corrosive vapours. Avoid also direct exposure to sunlight and proximity to heat sources.

4.6 Maintenance intervals

Masks have to be cleaned and disinfected after each use. Before subsequent use, test function and tightness (see par. 3.5). Replace the exhalation valve membrane every 2 years.

5. COMPONENTS/SPARE PARTS/ACCESSORIES

The following table shows the descriptions and order codes.

Description	Code
Complete head harness set	119160000
Valves set (Inhal. 10 pcs + exhal. with cover 5 pcs)	119150000

6. MARKING

All relevant parts are marked with an identifying part number. The exhalation membrane is marked with the P/N (61864) and the year of manufacture.

The mask body is marked with the P/N (860) and the year of manufacture (**rubber clock**).

The harness bears the component P/N (862) and the year of manufacture (rubber

clock) in the support.

The CE marking is placed on the plastic part of the headband and it's followed by the number 0426 identifying the Notified Body Italcert S.r.l. that performed the tests for the type-examination and carries out the production process control according to Module D of Regulation (EU) 2016/425. Below the CE marking there is also the reference to EN 140:98, technical standard used for the CE certification.

6.1 Declaration of conformity

The EU declaration of conformity is available on the website www.spasciani.com in the Download section of the product of interest.

FR NOTICE INFORMATIVE

AVIS

Seul le respect scrupuleux du d'emploi indiqué dans ce manuel peut garantir un service parfait et un usage correct du demi-masque. La Spasciani S.p.A. n'est acunement responsable des dommages qui pourraient se produire par suite d'un usage incorrect ou inapproprié du demi-masque, ou par suite d'un entretien ou d'une réparation qui n'aurait pas été effectués dans les établissements même de la Société ou autres établissements expressément autorisés.

Les appareils respiratoires sont des EPI de troisième catégorie tels que définis à l'annexe I du Règlement (UE) 2016/425 et doivent donc être utilisés par un personnel spécialement formé et sous la supervision et la responsabilité de personnes parfaitement au courant des limites d'application et des lois en vigueur dans le pays d'utilisation.

1. CONDITIONS D'UTILISATION

Le demi-masque DUETTA est conçu pour porter deux cartouches équipées d'un raccord spécial à baionette (SPASCIANI cartouches serie 2000) suivant les normes européennes EN 14387 et EN 143. Le demi-masque seul n'est pas un appareil de protection respiratoire, il assure la liaison entre les cartouches filtrantes et le système respiratoire du porteur. Les appareils à filtre ne peuvent être utilisés que lorsque le type et la concentration du toxique sont connus. L'air ambiant doit, dans tous les cas, contenir au moins 17% en volume d'oxygène. Il faut également suivre dans l'utilisation les instructions, concernant le choix des cartouches en fonction de l'utilisation prévue. De plus il faut considérer aussi la réglementation en vigueur pour l'utilisation des E.P.I. Le demi-masque DUETTA est homologué suivant la norme EN 140:1998 et porte le marquage CE.

Les personnes avec barbe, moustaches, pattes aux cheveux qui interfèrent avec la lèvre d'étanchéité et le visage ne peuvent utiliser les demi masques.

2. CONCEPTION ET FONCTIONNEMENT

Le demi-masque DUETTA couvre la bouche et le nez. La lèvre d'étanchéité couvre la base du nez, les joues et le menton. Chaque composant est défini et représenté en Fig.1.

La pièce faciale (1) est fait d'un matériau plastique spécial. Une par-tie est rigide, l'autre est souple. La bride nucale complète (3) est composée d'une bande élastique (B+E) et un support plastique pour la nuque (A). Les soupapes d'expiration (4) et d'inspiration (5) sont intégrées dans le corps du masque. La membrane de la soupape (4) est retenue en place par son chapeau (2).

3. UTILISATION

3.1 Limites d'Emploi

Les demi-masques protègent en fonction du type de cartouche utilisée, des gaz ou/et aérosols (poussières, fumées, brouillards). Il faut noter que les demi-masques sont indiqués seulement pour usage dans des atmosphères contaminées par des faibles concentrations de gaz et/ou vapeurs et que en tout cas l'utilisation de n'importe quel respirateur filtrant est limité aus ambiances où l'air contient au moins 17% en volume d'oxygène.

Pour les limites d'utilisation lié à l'emploi de cartouches, le système ne peut pas être utilisé dans des atmosphères enrichies en oxygène (concentration supérieure à 23.5% en volume) ou dans des atmosphères explosives. Pour les limites de concentration voire la notice qui accompagne les cartouches. Les demi-masques permettent d'utiliser des lunettes de protection ou correctives.

3.2 Transport du masque, avant l'emploi.

Passer la bride (E) complètement relâchée autour du cou et garder le masque suspendu (Photo 1).

3.3 Montage/remplacement des cartouches

Le dessin en Figura 1 montre les composants du masque et explique le fonctionnement du système d'accrochage à baionnette des cartouches.

- Disposer la cartouche avec sa zone (a) parallèle à la zone (b) du masque.
- Tourner le filtre, dans le sens de la flèche (F) engravée dans la jupe du masque, jusqu'à l'arrêt.
- Pour démonter le filtre, faire l'opération inverse.

3.4 Mise en place et retrait du masque

- Pour allonger la bride, ouvrir légèrement les boucles et tirer la bri-de en avant.
 - Faire passer le ruban autour du cou (voir paragraphe 3.2 et Photo 1).
 - Poser le support plastique de la bride sur la nuque (Photo 2).
 - Maintenir le masque en position pour couvrir le nez et la bouche et tirer la bride jusqu'à ce que le masque s'adapte bien et confortablement au visage (Photo 3).
- Attention: pour des rasons de confort la bride élastique s'allange beaucoup. S'assurer d'avoir tiré suffisamment sur la bride.***

3.5 Test d'étanchéité

- Obturer les deux cartouches avec le paume de la main au bien avec n'importe quel autre moyen adapté (Photo 4).
- Respirer profondément et retenir son souffle pour un istant. Le masque doit adhérer au visage et aucune fuite ne doit être perçue. Pendant l'expiration l'air doit échapper par la soupape d'expira-tion seulement. Les mouvements de la membrane expiratoire devant s'entendre. Si l'étanchéité du masque n'est pas correcte, régler à nouveau la bride ou contrôler les membranes d'expiration.
- Répéter le test jusqu'à l'obtention de résultats satisfaisants.

Attention: Ne commencer à travailler qu'après avoir obtenu une étanchéité parfaite du masque.

4. ENTRETIEN

4.1 Nettoyage

Pour nettoyer le masque, nous recommandons de le démonter. Cet-te opération ne demande aucun outil spécial.

- Retirer les cartouches (voir paragraphe 3.3)
- Détacher la bride en retirant les anneaux accrochés à l'embase des accrochements des cartouches.
- Retirer les membranes d'inspiration.
- Pousser la tige du chapeau de la soupape d'expiration de l'inté-rieur vers l'extérieur.
- Retirer la membrane d'expiration.

Tous les composants peuvent être lavés dans de l'eau tiède savonneuse. Les détergents utilisés ne doivent pas endommager le caoutchouc ni le plastique.

N'utiliser jamais des solvants pour nettoyer le masque. Après le lavage rincer tous les composants à l'eau claire. Vous pouvez utiliser les lingettes de nettoyage Spasciani (cod.160090000).

4.2 Désinfection

Pour désinfecter le demi-masque (la désinfection peut ne pas être nécessaire si le masque est toujours utilisé par le même opérateur), utiliser une solution aqueuse avec un désinfectant à la chlorhexidine (0,5%) ou au chlorure d'électrolyte (0,1%). Après la désinfection, toutes les pièces doivent être rincées à nouveau dans l'eau courante.

4.3 Séchage

Après le nettoyage et la désinfection, sécher tous les composants à une température inférieure à 50°C. Éviter la chaleur radiante. Remonter le masque comme suit:

- Remettre la membrane d'expiration.
- Remonter le chapeau de la soupape.
- Remonter les membranes des soupapes d'inspiration.
- Remonter et désentortiller la bride.
- Repositionner les anneaux sur l'embase des accrochages des car-touches, tout en s'assurant que le joint d'étanchéité soite libre.

4.4 Tests

Les tests de fonctionnment doivent être fait après chaque nettoyage ou après le remplacement de n'importe quel composant. Tous les composants doivent être vérifiés en cas de rupture, déformation, décoloration, rigidité. Les membranes doivent bouger sans difficulté, les embases des soupapes doivent être propres et pas endommagées.

4.5 Magasinage et conservation

Les demi-masques peuvent être conservés dans leur emballage d'origine (sachet et boîte en polyéthylène) jusqu'à la date de péremption indiquée sur la boîte (10 ans), les matériaux utilisés présentant d'excellentes qualités anti vieillissement. Nous conseillons quand-même de maintenir les demi-masques nouveaux et emballés dans des magasins aérés et à normale température ambiance. Des températures extrêmes pourraient en effet réduire le maintien des