

FUGE FUGE RESCUE

AUTORESPIRATORI DI FUGA A PRESSIONE POSITIVA CON MASCHERA INTERA ED EROGATORE

ESCAPE SELF-CONTAINED BREATHING APPARATUS WITH FULL FACE MASK AND DEMAND REGULATOR

EQUIPO DE RESPIRACIÓN AUTÓNOMO PORTÁTIL PARA ESCAPE CON MÁSCARA COMPLETA Y REGULADOR A DEMANDA

APPAREIL RESPIRATOIRE AUTONOME D'EVACUATION AVEC MASQUE FACIAL INTEGRAL ET REGULATEUR A LA DEMANDE



IT ISTRUZIONI D'USO

AVVERTENZE

Solo la scrupolosa osservanza delle norme contenute in questo libretto può garantire un perfetto servizio ed una sicura utilizzazione degli apparecchi di respirazione. SPASCIANI SPA non si assume alcuna Responsabilità per danni che si verificassero in seguito ad un uso incorretto od inappropriato degli apparecchi qui descritti, come pure per operazioni di manutenzione eseguite da personale non espressamente autorizzato.

Gli apparecchi di respirazione sono DPI di III^a categoria come definiti dal Regolamento (UE) 2016/425 e come tali devono essere usati da personale particolarmente addestrato e sotto la sorveglianza e la responsabilità di persone perfettamente al corrente dei limiti di applicazione e delle leggi in vigore.

L'apparecchio deve essere utilizzato solo per gli scopi specificati nel presente manuale e solo personale competente e preparato deve ispezionare e revisionare l'apparecchio. Per assistenza e manutenzione utilizzare solo pezzi di ricambio originali SPASCIANI. Tutti i dati riportati nel presente libretto sono stati attentamente verificati.

La SPASCIANI SPA tuttavia non si assume alcuna responsabilità per eventuali errori e si riserva il diritto di modificare in tutto o in parte le caratteristiche tecniche dei propri prodotti senza obbligo di preavviso.

1 CAMPO DI IMPIEGO

1.1 Generalità

Il dispositivo di fuga serie FUGE fornisce all'utilizzatore protezione respiratoria per fuggire da ambienti contaminati da fughe di gas o dove la carenza di ossigeno o la presenza di fumi tossici mette in pericolo la vita umana.

L'erogatore dell'aria del tipo a domanda mantiene una pressione positiva nella maschera

1.2 Limitazioni ed avvertenze

È estremamente importante seguire le istruzioni riportate in questo opuscolo.

Gli autorespiratori per la fuga serie FUGE non sono utilizzabili per interventi di manutenzione o di lavoro anche se di breve durata e neppure per soccorso di terzi o uso subacqueo.

Il modello FUGE RESCUE può però essere utilizzato per brevi ispezioni.

Gli apparecchi serie FUGE possono essere usati in atmosfere potenzialmente esplosive Zone 1 e 2.

Il peso contenuto delle versioni con bombola in composito permette all'utilizzatore di portare con sé l'autorespiratore a titolo precauzionale per un intero turno di lavoro, in modo da averlo sempre a disposizione nelle emergenze; la versione con bombola in acciaio, più pesante, può essere utilizzata solo per un periodo massimo di 2/3 ore. Nella scelta del dispositivo, tenere conto del fattore peso in base alla destinazione d'uso.

1.3 Durata

L'effettiva durata del dispositivo selezionato dipende dalla frequenza e capacità respiratorie dell'utilizzatore. La durata nominale da norma è di 15 minuti ad erogazione costante (35 l/min.).

Fine durata di impiego

Durante l'utilizzo il portatore può valutare l'autonomia residua dall'indicatore di pressione.

Al termine dell'erogazione il portatore può respirare dall'ambiente esterno togliendo l'erogatore dalla maschera. In quel momento l'utilizzatore dovrà essersi già allontanato dalla zona pericolosa.

2 DESCRIZIONE E FUNZIONAMENTO

L'autorespiratore serie **FUGE** è costituito da:

- A) Maschere intera modelli TR 2002 BN, TR 2002 S BN, TR 82 B
- B) Erogatore tipo BN
- C) Riduttore di pressione
- D) Bombola
- E) Tubo di collegamento riduttore-erogatore
- F) Sacca di contenimento e trasporto o imbragatura

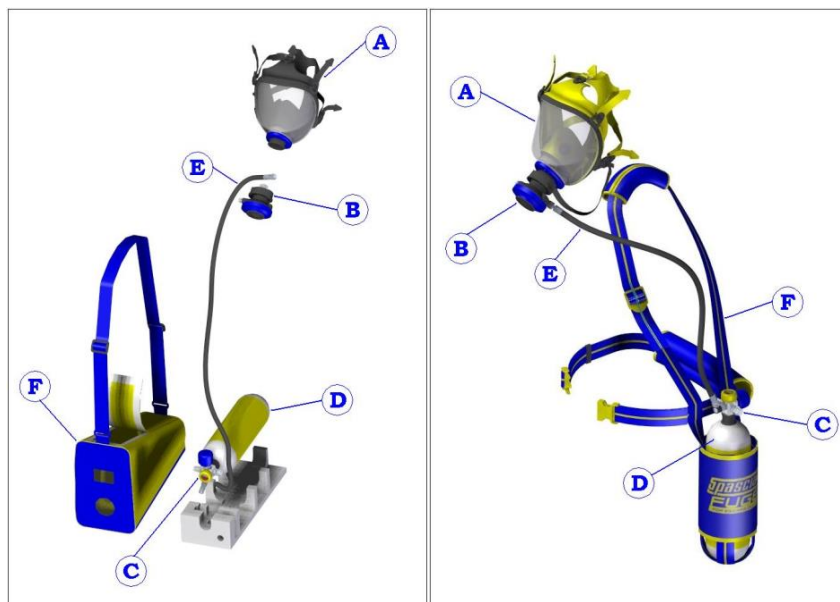


Fig. 1 Modello FUGE con borsa

Fig.2 Modello FUGE RESCUE con imbragatura

A) Maschera intera

La maschera respiratoria, a cui va collegato l'erogatore, può essere dei seguenti modelli:

- Tipo TR 2002 BN o TR 2002 S BN, TR 82 B certificate secondo EN 136:98 Cl.3, con raccordo a baionetta secondo DIN 58600, per erogatore di tipo BN compatibile.

Per maggiori dettagli vedi le istruzioni specifiche allegate alle maschere.

B) Erogatore automatico

L'erogatore è costituito da un involucro in materiale plastico rinforzato contenente il dispositivo di dosaggio dell'aria. È collegato al riduttore tramite cannula media pressione (E) con raccordo snodato. Il pulsante presente a lato dell'erogatore permette il bloccaggio del dispositivo che viene attivato automaticamente alla prima inspirazione. L'erogatore è di tipo BN (vedi par. 3.1.5).

C) Riduttore di pressione

È costituito da un corpo in lega di ottone stampato e cromato, vi trovano posto i dispositivi che riducono la pressione e permettono all'apertura un'erogazione di aria in media pressione con pressione compresa tra 9 e 12 bar per tutta la durata della riserva d'aria. Sul corpo del riduttore trovano posto:

- (1) Indicatore di pressione
- (2) Dispositivo di apertura
- (3) Attacco per la cannula di alimentazione
- (4) Valvola di sicurezza
- (5) Raccordo per la ricarica della bombola

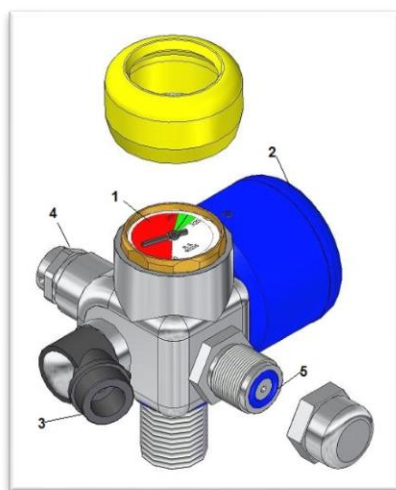


Fig. 3 - Riduttore di pressione

D) Bombola

Bombola 2 litri 300 bar disponibile in acciaio o composito. L'aria di riempimento deve essere conforme alla norma EN 12021 per l'aria respirabile. Connettore di riempimento: filettatura M16x1,25 con adattatore (cod. 531700000) secondo EN 144-2.

E) Tubo di collegamento

Il tubo di collegamento, molto flessibile e di piccolo diametro, è dotato di raccordi snodati che permettono ampia libertà di movimento al portatore.

F) Sacca di contenimento e trasporto o imbragatura

- Il modello **FUGE** (vedi figura 2) è equipaggiato con una sacca di contenimento in forte tessuto spalmato in PVC elettrosaldato cucito con chiusura a velcro. La sacca è dotata di una robusta tracolla (vedi figura 1). Su un lato della borsa è presente una finestra trasparente per vedere l'indicatore di pressione e quindi determinare lo stato di carica dell'apparecchio. Questo lato deve sempre essere in posizione visibile, sia per controllare lo stato di carica sia per aprire facilmente la borsa in caso di bisogno. Un fondalino in materiale espanso, dotato di cinghie con velcro, mantiene il complesso nella corretta posizione durante le operazioni di trasporto e di estrazione della maschera.
- Il modello **FUGE RESCUE** (vedi figura 2) è equipaggiato con una imbragatura costituita da tracolla e cintura regolabili che trattiene la bombola aderente al corpo. Un'imbottitura sulla spalla e una in cintura rendono l'apparecchio più confortevole durante l'utilizzo. La bombola è protetta da un'imbottitura in neoprene. Una cinghia posta all'estremità inferiore della bombola permette di ancorare il dispositivo alla gamba sinistra dell'utilizzatore.

3 ISTRUZIONI PER L'USO

3.1 Controllo prima dell'uso

Prima di utilizzare l'autorespiratore, controllare la carica della bombola tramite l'indicatore di pressione. L'ago del manometro deve essere all'interno del segmento verde del quadrante. Per evitare che al momento dell'uso l'autorespiratore si presenti inefficiente, si consiglia un controllo visivo periodico dello stato di carica della bombola (vedi punto 4). Prima di indossare il dispositivo, verificare l'integrità della borsa di trasporto o della bardatura e della maschera e dell'erogatore.

3.2 Indossare il dispositivo

La procedura per indossare il dispositivo è differente a seconda del modello.

3.2.1 Modello FUGE con borsa

Il modello **FUGE** viene fornito assemblato in borsa e in condizione di pronto all'uso.

Se il dispositivo **FUGE** deve essere indossato in emergenza in ambiente già inquinato, procedere come segue:

- Porre la cinghia di trasporto a tracolla
- Aprire la borsa e tirare con decisione la maniglia nel senso di apertura, rompendo i sigilli
- Sollevare la maschera dalla borsa e indossarla, tenendola premuta contro il viso con una mano con le cinghie non tirate dietro la nuca
- Con l'altra mano aprire il dispositivo agendo in senso antiorario sul pomolo di attivazione; il verso di apertura è chiaramente indicato sul pomolo stesso

Avvertenza: il pomolo di attivazione deve essere aperto fino al suo fine corsa.

- Tenendo sempre con una mano la maschera premuta al viso, regolare i braccidella bardatura tirandoli in modo uniforme fino a quando la maschera non sarà perfettamente a tenuta, senza fuoriuscite di aria
- Alla prima inspirazione l'erogatore si attiverà automaticamente.

3.2.2 Modello FUGE RESCUE con imbragatura

Il modello **FUGE RESCUE** viene fornito con erogatore e maschera non collegati ed è quindi necessario collegare alcune componenti prima portarsi nella condizione di pronto all'uso. L'operazione per indossare il dispositivo deve avvenire in area sicura.

Procedere come segue:

- indossare la cinghia a bandoliera sulla spalla destra e allacciare la cinghia in vita. Entrambe le cinghie sono regolabili in lunghezza. La bombola deve essere portata di lato e essere fissata alla gamba tramite l'apposita cinghia
- Fissare la cannula dell'erogatore all'apposita asola di fissaggio presente sulla bardatura
- Innestare la cannula dell'erogatore sul girello snodato in uscita dal riduttore di pressione e avvitare il girello per fissarla; innestare l'altra estremità della cannula al raccordo dell'erogatore. Chiudere l'erogatore con l'apposito pulsante (vedi par. 2 punto B)
- Collegare l'erogatore al raccordo della maschera. Per collegare l'erogatore alla maschera agire nel seguente modo: inserire il raccordo maschio dell'erogatore nel bocchettone della maschera e spingere fino a quando i dentini dell'erogatore non si agganciano nell'apposito bordo di tenuta.
- Indossare la maschera a tracolla, tramite l'apposita cinghia
- L'autorespiratore è ora pronto per l'uso
- In caso di emergenza, indossare la maschera e aprire la valvola di attivazione come indicato per il dispositivo **FUGE** al par. precedente (par. 3.2.1).

3.3 Dopo l'utilizzo

Avvertenza di sicurezza: non togliere l'attrezzatura finché non vi trovate in un'area sicura e priva di rischi.

L'esaurimento della riserva d'aria è visibile tramite il manometro che è sempre facilmente osservabile.

In zona sicura è possibile togliere l'erogatore o la maschera per respirare aria libera.

3.3.1 Pulizia e disinfezione

Dopo ogni uso o comunque quando l'utilizzatore lo ritiene necessario, parti o assemblaggi (esempio maschera e erogatore) contaminati e sporchi dovranno essere attentamente puliti, disinfettati e asciugati a fondo. Ciò deve essere

fatto con acqua saponata tiepida. Il risciacquo deve essere eseguito con acqua corrente. Qualora vengano utilizzati prodotti chimici per la disinfezione, leggere attentamente le istruzioni di fabbricazione e seguire le indicazioni di concentrazione e i tempi di reazione prescritti. Evitare l'uso di miscele di solventi organici (ad esempio acetone, alcol, acqua ragia, tricloroetilene o simili) che possono danneggiare le parti in gomma e plastica.

Quando si utilizzano vasche per contenere le soluzioni detergenti e disinfettanti, le parti e gli assemblaggi immersi devono essere agitati manualmente.

Nota: Soluzioni detergenti rimuovono il lubrificante dalle parti meccaniche. Dopo avere pulito, disinfettato ed asciugato, eseguire un test funzionale. Se necessario, lubrificare nuovamente le parti meccaniche secondo specifiche istruzioni. Dopo aver lavato e/o disinfettato, rimuovere detergenti e disinfettanti sciacquando in acqua corrente, dopodiché asciugare. Nel lavaggio e nell'asciugatura, non superare la temperatura di 60°C.

3.3.2 Ricarica delle bombole

Avvertenza: la qualità dell'aria per i sistemi di respirazione ad aria compressa deve soddisfare i requisiti della norma EN 12021. Ricaricare le bombole ad aria compressa solo se:

- soddisfano le normative nazionali
- sono dotate di data e marchio di verifica originali del fabbricante
- la data di controllo stampata sulla bombola non è scaduta.

Non utilizzare bombole danneggiate.

Procedura di ricarica

Ricaricare alla pressione stampata sul collo o sul bordo della bombola.

Avvertenza: riempire gradualmente la bombola con un compressore e non con un sistema di travaso ad alta pressione. L'ingresso dell'aria troppo violento potrebbe danneggiare le guarnizioni di tenuta e causare perdite d'aria dal dispositivo.

- 1) La bombola da ricaricare deve essere libera dall'imbragatura o dalla sacca di trasporto
- 2) Il pomolo di attivazione deve essere completamente avvitato (chiuso)
- 3) Svitare il tappo di chiusura dal raccordo di ricarica e verificare che l'o-ring sia nella propria sede
- 4) Collegare l'adattatore fornito da SPASCIANI (cod. 531700000), che trasforma il filetto M16x1.25 nel filetto standard EN144-2
- 5) Collegare il raccordo alla rampa di ricarica e caricare la bombola con una pressione del 10% maggiore di quella d'esercizio. Durante il raffreddamento dell'aria la pressione si stabilizzerà al valore normale. Se questo valore fosse inferiore a quello di carica previsto e indicato sull'etichetta della bombola, provvedere ad un'ulteriore ricarica. Durante la carica controllare che non vi siano perdite dal tubetto e/o dal manometro utilizzando acqua e sapone.

4 MANUTENZIONE E CONTROLLO

4.1 Manutenzione

I controlli descritti ai par. 3.1 e 3.3, relativi alle fasi preliminari e successive all'intervento, nonché alla ricarica della bombola, debbono essere sistematicamente eseguiti e se portano a riscontrare valori o condizioni diverse da quelle indicate occorre provvedere ad interventi di manutenzione straordinaria.

4.2 Intervalli di controllo

L'efficienza dell'autorespiratore si può rilevare dalla posizione dell'indicatore di pressione che deve sempre indicare la piena carica della bombola. Nel caso in cui la bombola venga trovata anche solo parzialmente scarica, l'autorespiratore deve essere inviato alla SPASCIANI o ad una officina autorizzata per il controllo e la manutenzione. Si consiglia di procedere alla verifica di cui sopra almeno con cadenza semestrale. Si consiglia di effettuare annualmente una prova generale di funzionamento e tenuta dell'intero apparecchio. Ogni tre anni gli autorespiratori devono essere sottoposti ad una revisione straordinaria con sostituzione degli O-Rings ed il controllo dell'efficienza del sistema di erogazione. Di seguito è riportata una tabella che riassume gli interventi da effettuarsi prima e dopo gli utilizzi ed a cadenze fisse consigliate.

Tabella 1 – Intervalli di controllo e manutenzione

Parte	Attività	1	2	3	4	5
Equipaggiamento completo	Ispezione visiva	X		X		
	Pulizia generale		X			
	Prova di funzionamento e tenuta				X	
	Verifica della pressione della bombola	X		X		
	Ricarica della bombola		X			
Erogatore	Pulizia e disinfezione		X			
	Verifica condizioni membrana		X ^a	X		
	Sostituzione membrana					X
Maschera intera	Pulizia e disinfezione		X			
	Verifica tenuta	X				
Riduttore	Revisione					X
Bombola	Ricollauda					X ^b

1: Prima dell'uso - 2: Dopo l'uso - 3: Ogni sei mesi - 4: Annualmente - 5: Ogni tre anni -

a) Dopo l'uso in ambienti corrosivi o in condizioni ambientali estreme

b) In base alle leggi nazionali

5 MAGAZZINAGGIO

Gli autorespiratori serie **FUGE** descritti in questo manuale devono essere conservati in locali freschi e ventilati, lontani da gas o agenti corrosivi, come pure dall'azione diretta dei raggi solari o di fonti di calore. L'autorespiratore **FUGE** è contenuto nella sua sacca sigillata che si consiglia di tenere con il lato trasparente in vista in modo da permettere un facile controllo dello stato di carica della bombola.

L'autorespiratore **FUGE RESCUE** è contenuto non assemblato, nel proprio imballo di cartone, dove maschera e erogatore sono confezionati nei rispettivi imballi. I pittogrammi riportati alla fine delle istruzioni e sulle scatole di confezionamento indicano le condizioni ottimali di magazzino.

6 TRASPORTO

L'apparecchio, contenuto nel suo imballo originale, non richiede particolari accorgimenti per il trasporto che preferibilmente deve avvenire in condizioni analoghe a quanto indicato per il magazzino.

7 OMOLOGAZIONI

I dispositivi della serie **FUGE**, dispositivi di fuga per protezione respiratoria ad aria compressa, sono conformi alle norme EN 402:2003 e ISO 23269-1:2008 e soddisfa i requisiti del Regolamento **DPI (2016/425/UE)** e delle Direttive **PED (2014/68/UE)** e **MED (2014/90/UE)**.

DPI – Organismo notificato che ha eseguito le prove di tipo per la certificazione CE ed effettua il controllo di produzione secondo il modulo D del Regolamento (UE) 2016/425: Italcert S.r.l., Viale Sarca 336, 20126 Milano – Italia, O.N. n° 0426.

PED – Il dispositivo è realizzato in conformità ai requisiti dei Moduli di valutazione della Conformità B+D secondo la direttiva 2014/68/UE sui Dispositivi a pressione. Organismo di verifica dell'esame di tipo CE: Italcert S.r.l., Viale Sarca 336, 20126 Milano – Italia, n° 0426.

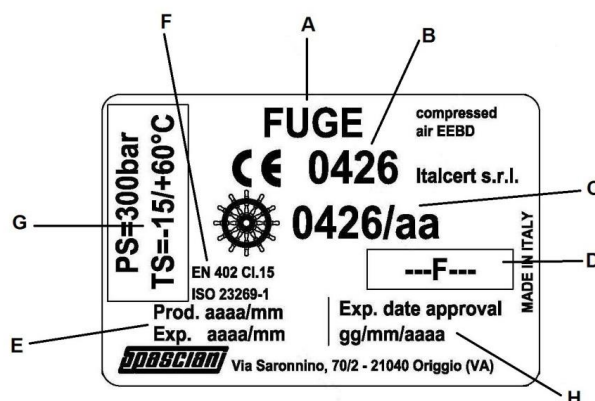
MED - Il dispositivo è realizzato in conformità ai requisiti dei Moduli di valutazione della Conformità B+D secondo la direttiva 2014/90/EU sugli Equipaggiamenti Marittimi. Organismo di verifica dei moduli B+D: Italcert S.r.l., Viale Sarca 336, 20126 Milano – Italia, n° 0426.


Nota Le presenti omologazioni includono solo l'uso di gruppi bombola con valvola elencati nei certificati SPASCIANI. Le configurazioni ottenute utilizzando bombole alternative che non figurano nella certificazione SPASCIANI, anche se omologate PED 2014/68/EU e/o normative nazionali, non saranno considerate omologate per l'insieme PED di SPASCIANI.

8 MARCATURA

Le marcature richieste dalla norma sono riportate su un'etichetta adesiva posizionata in un'apposita tasca trasparente nel caso del modello **FUGE**, applicata su una placchetta metallica fissata alle cinghie della bardatura nel caso del **FUGE RESCUE**. Le marcature presenti sono le seguenti:

Esempio 1 – etichetta



- A. Nome modello (FUGE o FUGE RESCUE)
- B. Marcatura **CE** indicante la corrispondenza ai requisiti essenziali stabiliti rispettivamente dal Regolamento DPI 2016/425/UE e dalla Direttiva 2014/68/UE seguita dal numero e dal nome dell'Organismo Notificato che effettua il controllo in produzione
- C. Marcatura  indicante la corrispondenza ai requisiti essenziali stabiliti dalla Direttiva 2014/90/EU, seguita dal numero dell'Organismo Notificato che effettua il controllo in produzione e dall'anno di produzione
- D. Numero di serie, costituito da 6 cifre e una lettera
- E. Data di produzione (anno/mese) e Data (anno/mese) in cui il dispositivo deve essere sottoposto a revisione obbligatoria (3 anni)

F. Norme di riferimento: EN 402 con classificazione Cl.15 (15 minuti) e norma ISO 23269-1

G. Pressione massima di esercizio e Temperature minima e massima di esercizio

H. Data di scadenza dell'Attestato di certificazione Mod.B MED

Inoltre sulla borsa del FUGE e sul copri bombola del FUGE RESCUE è riportata la scritta "For escapeonly". Sul riduttore sono stampigliate sei cifre ed una lettera che sono il numero di matricola del riduttore.

9 DATI TECNICI

Pressione esercizio	300 bar
Durata (frequenza di respirazione 35 l/min)	15 minuti
Temperatura di esercizio consentita	Da -15°C a +60°C
Campo delle temperature di immagazzinamento	Da -30°C a +60°C
Peso FUGE (dispositivo completo con bombola 2 l 300 bar acciaio piena e maschera TR 2002)	6.5 kg circa
Peso FUGE RESCUE (dispositivo completo con bombola 2 l 300 bar composito piena e maschera TR 82)	4.4 kg circa
Periodo di validità delle bombole in acciaio	illimitato
Periodo di validità delle bombole in composito	15 anni

Prestazioni

	Resistenza insp. 40x2.5 l/min (mbar)	Resistenza esp. a 25x2 l/min (mbar)	Durata (min)	CO2 (%)
Requisito EN 402	> 0	< 8	15	< 1.5
FUGE	1.5	7	15	0.8
FUGE RESCUE				

10 INFORMAZIONI PER L'ORDINE

Set / Componenti

Descrizione	Codice
FUGE TR 2002 BN CL3	403030000
FUGE C TR 2002 BN CL3	40303000C
FUGE RESCUE TR 2002 BN CL3	403050000
FUGE RESCUE C TR 2002 BN CL3	403050000
Maschera TR 2002 BN CL3	113010000
Maschera TR 2002 S BN CL3	113070000
Maschera TR 82 B	112310000
Erogatore BN per FUGE/FUGE RESCUE	157930100

Per l'ordine di dispositivi con altri tipi di maschere non indicate nei set e per le bombole cariche/scariche, contattare il servizio clienti Spasciani.

Parti di ricambio e accessori

Descrizione	Codice
Bombola 2 l 300 bar acciaio	92112010 0
Bombola 2 l 300 bar composito	92112010 C
Nipplo ricarica	53170000 0
Borsa	78008000 0
Riduttore con manometro	9330000S B

WARNING

Only close observance of the instructions laid out in this booklet can guarantee perfect service and safe use of the apparatus. SPASCIANI S.p.A. take no responsibility for damages which may occur due to incorrect or inappropriate use of the apparatus, nor following maintenance carried out by un-authorized people.

Breathing apparatus are complex design PPE as stated in Regulation (EU) 2016/425 and therefore they must at any time be used by especially trained people under the supervision of personnel well aware of the limits of application and of the laws in being.

The apparatus shall only be used for the purposes herein described. For maintenance only SPASCIANI original spares shall be used.

All data in the present booklet were carefully checked: SPASCIANI S.p.A. however take no responsibility for possible mistakes and keeps the right of modifying entirely or partially the technical characteristics of its products without prior notice.

1 FIELD OF APPLICATION

1.1 General

The escape apparatus of the FUGE series protect the wearer's respiratory tract to escape from areas where gases or lack of oxygen threaten human life.

The demand regulator keeps a positive pressure into the face mask.

1.2 Limits and warnings

It is mandatory to follow the instructions given in this booklet.

The escape breathing apparatus of the FUGE series shall not be used underwater or for maintenance interventions even for a short time. Model FUGE RESCUE however can also be used for short inspections.

The apparatus can be used in potentially explosive areas Zones 1 and 2.

The limited weight of the set with composite cylinder allow to carry the apparatus along for an entire work shift as a precaution in case of unexpected danger. The heavier version with steel cylinder, can be carried along for no more than two or three hours. Whilst choosing the respirator bear in mind the weight factor to best suit the intended use.

1.3 Duration

The actual duration of the apparatus depends on the wearer's breathing rate and capacity. The nominal duration set by the relevant standard is 15 minutes at a constant flow of 35 l/min.

1.4 End of service

Whilst in use, the wearer can check the remaining autonomy by means of the pressure gauge. At the end of the air reserve the wearer can breathe from the surrounding atmosphere by disconnecting the demand regulator from the mask. At that point the user shall already be away from the hazardous area.

2 DESCRIPTION AND PRINCIPLE OF OPERATION

The FUGE breathing apparatus is made of:

- A) Full face mask types TR 2002 BN, TR 2002 S BN, TR 82 B
- B) Demand regulator type BN
- C) Pressure reducer
- D) Cylinder
- E) Breathing hose
- F) Carrying bag or harness

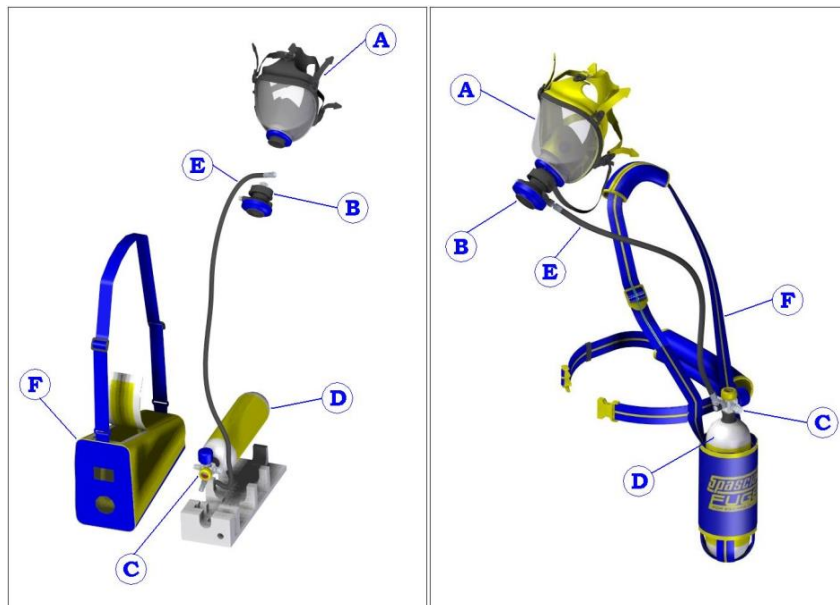


Fig. 1 FUGE with bag

Fig.2 FUGE RESCUE with harness

A) Full face mask

The face mask, to which the demand regulator is connected, can be of the following models:
 - TR 2002 BN CL3, TR 2002 S BN CL3 or TR 82 B certified to EN 136:98 Cl.3, with snap-in connector to DIN 58600, for compatible demand regulator.

For further information see the information notice that comes with the product.

B) Demand Regulator

It is made of a reinforced plastic housing that holds the regulating device. It is connected by means of the breathing hose (E) to the swivel connector. The push button on a side of the regulator locks the release of the air flow which is activated with the first inspiration. The regulator is of the BN type (see paragraph 3.1.5).

C) Pressure reducer

It is made of a cast brass body that holds the device that reduces the outlet pressure to 9-12 bar throughout the duration of the air reserve. On the body you find:

- (1) Pressure gauge
- (2) Opening device
- (3) Breathing hose connector
- (4) Safety Valve
- (5) Re-filling connector

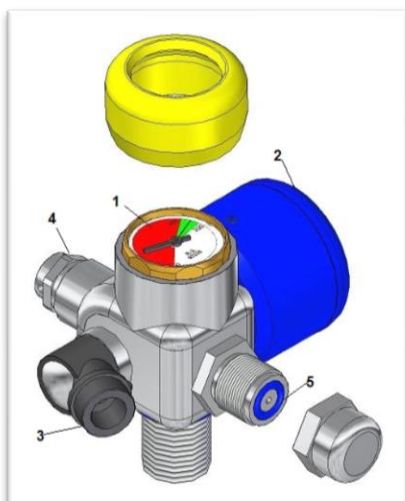


Fig. 3 Pressure reducer

D) Cylinder

2 litres 300 bar, available either in steel or composite material. The filling air complies with EN 12021 for breathable air. Filling connector: male thread M16x1,25 with adaptor (p/n 531700000) to EN 144-2.

E) Breathing Hose

Highly flexible and thin, it is fitted with a swivel connector allowing great movement freedom to the user.

F) Carrying bag or harness

- The **FUGE** (see Figure 1) model is equipped with a carrying bag in strong PVC coated fabric. The bag is completed with a strong shoulder strap (see figure 1). A transparent side window allows reading the pressure gauge and figuring out the set pressure level. This side shall always be visible to the user both for checking pressure and easily opening the bag in case of need. A foam support with Velcro straps, keeps the set steady during the transport and mask extraction.
- The **FUGE RESCUE** (see figure 2) model is fitted with adjustable shoulder strap and waist belt which keeps the cylinder well adherent to wearer's body. The shoulder and the waist padding make the wearing of the set more comfortable. The cylinder is protected by a soft neoprene sleeve. The strap at the end of cylinder keeps it anchored to the wearer's leg.

3 INSTRUCTIONS FOR USE

3.1 Before use

Before using the apparatus check the cylinder pressure, the gauge's hand has to show the green area of the face. We recommend a periodic check of the gauge to avoid finding the apparatus ineffective when needed (see paragraph 4). Before using the apparatus, visually check the intact state of bag, harness, mask and demand regulator.

3.2 Apparatus Donning

It varies according to the model considered.

3.2.1 FUGE with bag

The FUGE comes fully assembled in its bag and ready for use.

If the FUGE is to be worn in a polluted area, please act as follows:

- Wear the shoulder strap
- Open the bag by pulling vigorously the handle and breaking seals
- Pull out the mask and wear it whilst keeping it pressed with one hand against the face, with straps loose on the nape of the neck
- With the other hand, open the apparatus by turning the knob anticlockwise. The direction is clearly marked on the knob. Warning: the knob shall be fully opened
- Whilst keeping the mask pressed on the face with one hand, with the other pull the straps evenly towards the nape of the neck until the mask is completely tight. This is reached when air stops leaking out
 - With the first breath-in the demand regulator is automatically activated.

3.2.2 FUGE RESCUE with harness

FUGE RESCUE comes with demand regulator and mask not connected; it is therefore necessary to connect them to make it ready for use. Donning shall then be performed in a safe area.

Proceed as follows:

- Wear shoulder strap on right shoulder and fasten waist belt. Both straps are adjustable in length, the cylinder shall be worn on a side and can be fixed to the leg with the special strap
- Insert the breathing hose tip into the swivel connector and screw it onto it; do the same with the other end of the hose and screw it onto the regulator swivel. Lock the demand regulator by acting on the special button (see par. 2 sub B)
- Connect the demand regulator to the mask by inserting the male bush into the mask connector and press until the small hooks click into the special groove
- Hang the mask around your neck with the carrying strap
- The apparatus is now ready for use
- In case of emergency, wear the mask and act as explained for the FUGE model in paragraph 3.2.1.

3.3 After Use

Safety Warning: Doff the apparatus only when you have reached a safe area.

The residual pressure can be easily checked at any time through the pressure gauge. When in a safe area it is possible to disconnect the regulator or the mask and breathe fresh air.

3.3.1 Cleaning and disinfecting

After use or when deemed necessary parts or assemblies (mask and regulator) shall be thoroughly cleaned, disinfected and dried. This shall be made with lukewarm soapy water. Rinsing shall be made in running water. Should disinfecting agents be used read carefully instructions as far as concentration and temperature are concerned. Avoid the use of solvents that can spoil plastics and rubber. When soaking components in tubs, stir them manually and gently. Note: Detergents remove lubricants from mechanical parts. After cleaning do perform a functional test and when necessary lubricate parts following specific instructions. Do not exceed 60°C when drying the apparatus.

3.3.2 Cylinder re-filling

Warning: air for compressed air breathing devices shall conform to EN 12021.

Refill cylinder only if:

- it meets national regulations
- it shows the date and the stamp of the manufacturer
- the date of test has not elapsed

Do not use damaged cylinders.

Refilling Procedure

Refill at the working pressure shown on the neck of the cylinder.

Warning: fill gradually with a compressor and avoid the use of pouring systems at high pressure. Too quick an entry of air could damage gaskets and cause leaks from the apparatus.

- 1) The cylinder shall be free from harness or bag, therefore the apparatus shall be previously disassembled
- 2) Ensure that the set is completely closed (knob fully screwed on)
- 3) Unscrew the refilling connector cover by means of a spanner (available on request from SPASCIANI) and make sure that the o-ring be in its seat
- 4) Connect the refilling adapter supplied by SPASCIANI (P/N 531700000) which converts thread M15x1,25 into the standard EN 144-2
- 5) Connect to the filling ramp and fill to a pressure 10% higher than the nominal working pressure. After cooling down, the pressure will return to normal. Should the final pressure be too low repeat the operation. While filling check that there be no leaks from the hose or gauge with soapy water.

4 MAINTENANCE AND CHECKS

4.1 Maintenance

Checks described at paragraphs 3.1 and 3.3 (before use, after use and refilling) shall be regularly performed and if they show any malfunction it is mandatory to do extraordinary maintenance operations.

4.2 Scheduled Maintenance

The efficiency of the apparatus is given by the gauge indication that shall correspond to full charge. If the cylinder is even partially empty, the apparatus shall be sent to SPASCIANI or to an appointed Agent for revision. It is highly recommended to check pressure at least every six months. It is also recommended to perform a functionality and tightness test at least annually. Every three years the apparatus shall be reconditioned and all o-rings and gaskets replaced with final control of regulator.

Table 1 – Scheduled maintenance and checks

Part	Activity	1	2	3	4	5
Complete apparatus	Visual Inspection	X		X		
	General cleaning		X			
	Functionality and tightness test				X	
	Cylinder pressure	X		X		
	Cylinder refilling		X			
Demand Regulator	Cleaning and disinfection		X			
	Membrane check		X ^a	X		
	Membrane replacement					X
Full face mask	Cleaning and disinfection		X			
	Tightness test					
	Thread check (metrical gauge)					
Pressure reducer	Revision					X
Cylinder	Pressure test					X ^b

1: Before use – 2: After use – 3: Every six months – 4: annually – 5: Every three years

^a) after use in corrosive environments or under extreme conditions

^b) in accordance with national regulation

5 STORAGE

It is advisable to store the breathing apparatus of the FUGE series herein described in suitable areas at normal room temperature, away from sun light, heat sources, humidity and corrosive chemicals. FUGE is contained in its carrying bag and it is advised to keep it with the window in a position to allow easy reading of the pressure gauge for control purposes. FUGE RESCUE can be kept in its original carton box, where components are singularly packed. At the end of this booklet special pictograms indicate suggested storage conditions.

6 TRANSPORT

The apparatus in its original packaging does not require special care for its transport. Follow anyhow what specified in paragraph 5 for storage.

7 CERTIFICATIONS

The FUGE series, open-circuit compressed air breathing apparatus for escape, conform to EN 1146:2005 and ISO 23269-1:2008 standards and meet the requirements of Regulation on **PPE (2016/425/EU)** and Directives **PED (2014/68/EU)** and **MED (2014/90/EU)**.

PPE – Notified Body that performed the type tests for the EC certification and that carries out the manufacture control according to Module D of Regulation (EU) 2016/425: Italcert S.r.l., Viale Sarca 336, 20126 Milan – Italy, n° 0426.

PED: The apparatus is made to conform to requirements of Modules B+D of 2014/68/UE (Pressure equipment directive). Notified Body: Italcert S.r.l., Viale Sarca 336, 20126 Milano – Italy, n° 0426.

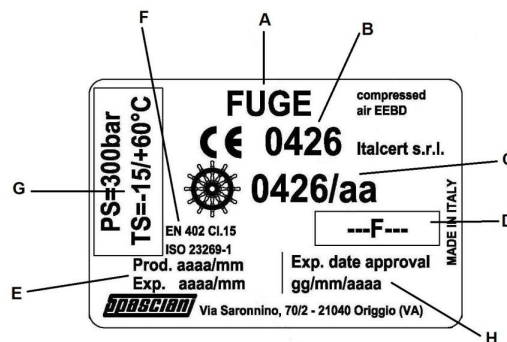
MED - The apparatus is made to conform to requirements of Modules B+D of 2014/90/UE Directive (Marine equipment). Notified Body: Italcert S.r.l., Viale Sarca 336, 20126 Milano – Italy, n° 0426.


Note: certifications include only the use of valve-cylinder assemblies as shown in SPASCIANI certificates. Assemblies obtained with cylinders other than those, even if on their own conforming to PED and/or national regulations, are not considered as compliant for the complete SPASCIANI assembly.

8 MARKING

The information required by the standard are given on the outside of the bag or on the harness by means of a label contained in a transparent pouch for type FUGE and a metal tab for FUGE RESCUE. Actual markings are:

Example 1 Label



- A.** Name of apparatus (FUGE or FUGE RESCUE)
- B.** **CE** marking showing compliance with essential requirements of Regulation 2016/425/EU and European Directive 2014/68/EU, followed by the identification number of the Notified Body performing production control
- C.** Ship wheel  marking indicating the conformity to the essential safety requirement established by MED directive 2014/90/EU. The marking is followed by the number of the Notified Body that carries the manufacture control and the year of manufacturing
- D.** Serial number: six digits and a letter
- E.** Manufacturing date (year/month) and date (year/month) in which the device is to be subjected to mandatory review (3 years)
- F.** Reference standards: EN 402 and class (duration 15 minutes) and ISO 23269-1
- G.** Maximum pressure of operation and minimum and maximum working temperature
- H.** Expiry date of Mod.B MED approval (dd/mm/yyyy)

On the FUGE bag and on the cylinder sleeve of FUGE RESCUE the indication "For escape only".

On pressure reducer, six digits and a letter indicate the serial number of the reducer.

9 TECHNICAL DATA

Working pressure	300 bar
Duration (with 35 l/min flow)	15 min
Operating temperature range	-15°C to +60°C
Storage temperature range	-30°C to +60°C
FUGE Weight (including full steel cylinder and full face mask TR 2002)	6.5 kg
FUGE RESCUE Weight (including full composite cylinder and full face mask TR 82)	4.4 kg
Steel cylinder life	unlimited
Composite cylinder life	15 years

Performance

	Inhalation Resistance 40x2.5 l/min (mbar)	Exhalation Resistance 25x2 l/min (mbar)	Duration (min)	CO2 (%)
EN 402 Requirement	> 0	< 8	15	< 1.5
FUGE,FUGE RESCUE	1.5	7	15	0.8

10 ORDER INFORMATION

Set / Parts

Description	Code
FUGE TR 2002 BN CL3	403030000
FUGE C TR 2002 BN CL3	40303000C
FUGE RESCUE TR 2002 BN CL3	403050000
FUGE RESCUE C TR 2002 BN CL3	403050000
Full face mask TR 2002 BN CL3	113010000
Full face mask TR 2002 S BN CL3	113070000
Full face mask TR 82 B	112310000
Demand valve BN for FUGE/FUGE RESCUE	157930100

To order devices with other types of masks not contained in the set and for the cylinders charged / discharged, contact Spasciani customer service.

Spare parts and accessories

Description	Code
2 l 300 bar steel cylinder	921120100
2 l 300 bar composite cylinder	92112010C
Recharge nipple	531700000
Bag	780080000
Pressure reducer with pressure gauge	9330000SB

ES INSTRUCCIONES DE USO

ADVERTENCIA

Solo un estricto cumplimiento de las instrucciones expuestas en este folleto puede garantizar un servicio perfecto y un uso seguro del equipo. SPASCIANI S.p.A. no se hace responsable de daños que puedan ocurrir debido a un uso incorrecto o inapropiado del equipo, ni como consecuencia de un mantenimiento llevado a cabo por personal no autorizado. Los equipos de reparación son son EPI de IIIª categoría como definido por el Reglamento (UE) 2016/425, y por tanto solo debe utilizarlos personal especialmente formado y bajo la supervisión de personal muy consciente de los límites de aplicación y de las leyes vigentes.

El equipo solo se utilizará para los propósitos aquí descritos. Para el mantenimiento se utilizarán únicamente piezas de repuesto originales de SPASCIANI.

Todos los datos en el presente folleto han sido cuidadosamente revisados: Sin embargo, SPASCIANI SPA no se hace responsable de posibles errores y mantiene el derecho a modificar por completo o parcialmente las características técnicas de sus productos sin previo aviso.

1 CAMPO DE APLICACIÓN

1.1 General

El equipo para escape de las series FUGE protege el tracto respiratorio del usuario para que pueda escapar de áreas en las que gases o falta de oxígeno amenazan su vida.

El regulador a demanda mantiene una presión positiva en la máscara facial.

1.2 Límites y avisos

Es obligatorio cumplir las instrucciones indicadas en este folleto.

El equipo de respiración para escape de las series FUGE no se utilizará bajo agua o para operaciones de mantenimiento, aunque sea durante un breve periodo de tiempo. Sin embargo, el modelo FUGE RESCUE sí que se puede utilizar también para inspecciones breves.

El equipo se puede utilizar en zonas con peligro de explosión, Zona 1 y 2.

El peso limitado del juego con cilindro de composite permite transportar el equipo durante un turno entero de trabajo como precaución para el caso de que se produzca un peligro inesperado. La versión más pesada con cilindro de acero no se puede llevar más de dos o tres horas. Tenga presente el factor peso a la hora de elegir el respirador que mejor se adapta al uso previsto.

1.3 Duración

La duración real del equipo depende del volumen y frecuencia de respiración del usuario. La duración nominal fijada por el estándar relevante es de 15 minutos a un flujo constante de 35 l/min.

1.4 Finalización de servicio

Mientras se está utilizando, el usuario puede comprobar la autonomía restante mediante el indicador de presión. Cuando se acabe la reserva de aire, el usuario puede respirar de la atmósfera circundante desconectando el regulador a demanda de la máscara. En ese momento el usuario ya deberá estar fuera de la zona de peligro.

2 DESCRIPCIÓN Y PRINCIPIO DE OPERACIÓN

El equipo de respiración FUGE está compuesto de:

- A) Una máscara completa tipo TR 2002 BN, TR 2002 S BN, TR 82 B
- B) Un regulador a demanda tipo BN
- C) Un reductor de presión
- D) Botella
- E) Tubo de respiración
- F) Arnés o bolsa contenedora y de transporte

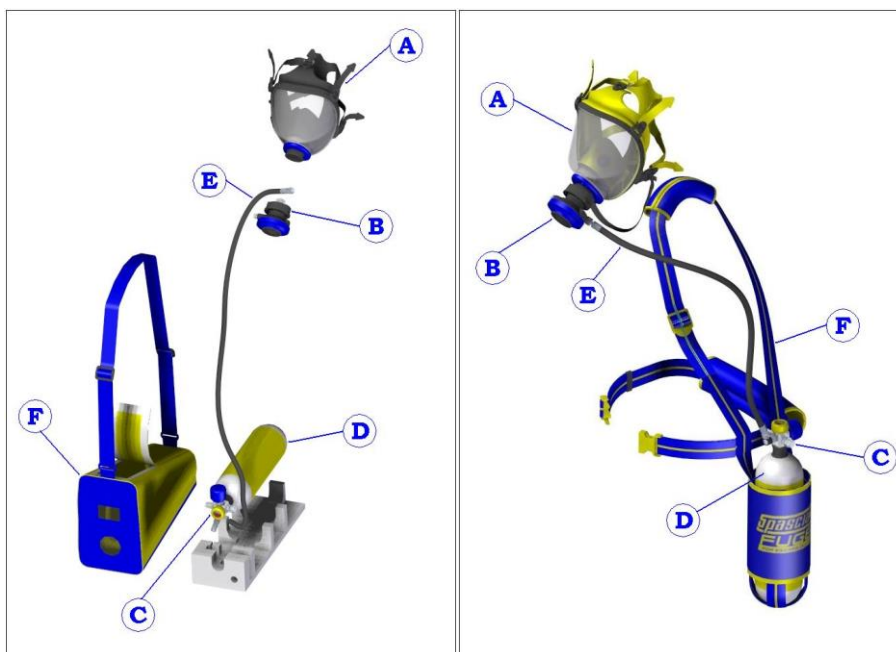


Fig. 1 FUGE con bolsa

Fig. 2 FUGE RESCUE con arnés

A) Máscara completa

La máscara facial a la que está conectada el regulador a demanda puede ser de los siguientes modelos: - TR 2002 BN CL3, TR 2002 S BN CL3 o TR 82 B certificada según EN 136:98 Cl.3, con conexión a bayoneta según DIN 58600, para un regulador a demanda compatible.

Para más información consulte la información que aparece con el producto.

B) Regulador a demanda

Está hecho de una carcasa de plástico reforzado que sostiene el dispositivo regulador. Está conectado mediante un tubo de respiración (E) al conector giratorio. El botón en un lateral del regulador bloquea la liberación de flujo de aire que se activa con la primera inspiración. El regulador es de tipo BN (ver párrafo 3.1.5).

C) Un reductor de presión

Está hecho de un cuerpo de latón fundido que mantiene el dispositivo que reduce la presión de salida de 9-12 bares durante el tiempo que dura la reserva de aire. En el cuerpo encontrará:

- (1) Indicador de presión

- (2) Dispositivo de apertura
- (3) Conector de tubo de respiración
- (4) Válvula de seguridad
- (5) Conector de relleno

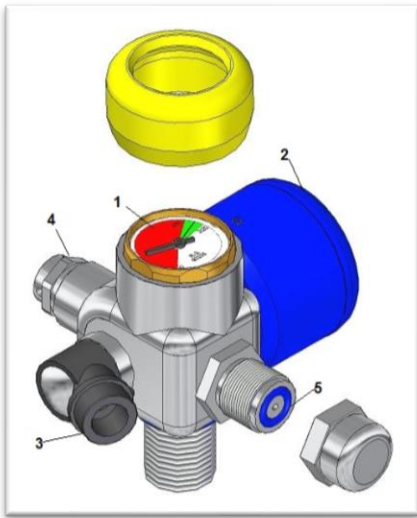


Fig. 3 - Reductor de presión

D) Botella

2 litros a 300 bares, disponible tanto en acero o material de composite.

El aire de relleno cumple con la normativa EN 12021 para aire respirable.

Conector de relleno: rosca macho M16x1,25 con adaptador (p/n 531700000) según EN 144-2.

E) Tubo de respiración

Es altamente flexible y delgado, y está montado con un conector giratorio que permite una amplia libertad de movimiento al usuario.

F) Arnés o bolsa contenedora y de transporte

- El modelo **FUGE** (ver figura 1) está equipado con una bolsa contenedora y de transporte de resistente tejido recubierto en PVC. La bolsa se completa con una resistente cinta de hombro (ver figura 1). Una ventana lateral transparente permite una lectura del indicador de presión para conocer el nivel de presión fijado. Este lateral siempre deberá estar visible al usuario tanto para comprobar la presión como para abrir cómodamente la bolsa en caso necesario. Un soporte de espuma con cintas Velcro mantiene el juego firme durante el transporte y la extracción de la máscara.

- El modelo **FUGE RESCUE** (ver figura 2) se monta con una cinta de hombro ajustable y un cinturón que mantiene el cilindro bien pegado al cuerpo del usuario. Las almohadillas de la cintura y el hombro hacen que su transporte sea más agradable. El cilindro está protegido por una manga de neopreno suave. La cinta al final del cilindro lo mantiene anclado a la pierna del usuario.

3 INSTRUCCIONES DE USO

3.1 Antes de utilizar

Antes de utilizar el equipo compruebe la presión del cilindro; la flecha del indicador debe mostrar el área verde de la cara. Recomendamos una revisión periódica del indicador para evitar encontrar que el equipo no funciona cuando lo necesitamos (ver párrafo 4). Antes de utilizar el equipo, compruebe con la vista que la bolsa, el arnés, la máscara y el regulador a demanda están en perfecto estado.

3.2 Colocación de equipo

Depende del modelo en cuestión.

3.2.1 FUGE con bolsa

El FUGE viene completamente montado en su bolsa y listo para ser utilizado.

Si lleva el FUGE en un área contaminada, proceda del siguiente modo:

- Lleve la cinta de hombro
- Abra la bolsa tirando con fuerza del asa y rompiendo los sellos de cierre
- Saque la máscara y llévela con las cintas sueltas en la nuca mientras la mantiene presionada con una mano contra la cara
- Con la otra mano abra el equipo girando el botón en el sentido contrario a las agujas del reloj. La dirección está claramente marcada en el botón. Aviso: el botón se deberá abrir del todo

- Mientras mantiene la máscara presionada contra la cara con una mano, con la otra tire de las cintas horizontalmente hacia la nuca hasta que la máscara esté completamente apretada. Esto se produce cuando deja de escaparse aire.
- Con la primera inspiración el regulador a demanda se activa automáticamente.

3.2.2 FUGE RESCUE con arnés

FUGE RESCUE viene con regulador a demanda y máscara no conectada; es por tanto necesario conectarlos para que se puedan utilizar. La colocación se realizará luego en un área segura.

Proceda del siguiente modo:

- colóquese la cinta de hombro en el hombro derecho y apriétese el cinturón. Las dos cintas son ajustables en longitud, el cilindro se llevará en el lateral y se podrá fijar a la pierna con una cinta especial
- Inserte el extremo del tubo de respiración en el conector giratorio y apriételo dando vueltas; haga lo mismo con el otro extremo del tubo y apriételo dando vueltas en el regulador giratorio. Bloquee el regulador a demanda con el botón especial (ver párrafo 2 sub B)
- Conecte el regulador a demanda a la máscara insertando el racor macho en el conector macho y presione hasta que los pequeños ganchos hagan clic en la hendidura especial
- Cuelgue la máscara alrededor del cuello con la cinta de transporte
- El equipo ya está listo para ser utilizado
- En caso de emergencia, lleve la máscara y actúe tal y como se explica en el modelo FUGE en el párrafo 3.2.1.

3.3 Después de utilizar

Aviso de seguridad: Quítese el equipo solo cuando haya alcanzado un área segura. La presión residual se puede comprobar fácilmente en cualquier momento a través del indicador de presión. Cuando esté en un área segura es posible desconectar el regulador o la máscara y respirar aire fresco.

3.3.1 Limpieza y desinfección

Después de su uso o cuando así se considere, deberán limpiarse, desinfectarse y secarse en profundidad las piezas o montajes necesarios (máscara y regulador). Esto se realizará con agua templada con jabón. El enjuagado se realizará con agua corriente. Si se utilizan agentes desinfectantes, lea atentamente las instrucciones en cuanto a concentración y temperatura. Evite el uso de disolventes que puedan estropear plásticos y goma. Cuando ponga piezas a remojo, muévelas con la mano y con cuidado. Nota: Los detergentes eliminan lubricantes de piezas mecánicas. Después de limpiar realice un test funcional y cuando sea necesario lubrique las piezas siguiendo instrucciones específicas. No supere la temperatura de 60° C al secar el equipo.

3.3.2 Carga de la botella de aire

Advertencia: el aire para los dispositivos de respiración de aire comprimido deberá cumplir la normativa EN 12021. Solo cargar botellas de aire comprimido que:

- cumplan con las normativas nacionales
- presenten una fecha del test y una marca del fabricante
- no hayan sobrepasado la fecha del test
- no estén dañadas

Procedimiento de carga

Recargar a la presión de servicio mostrada en el cuello de la botella. Advertencia: Recargar gradualmente con un compresor y evite el uso de sistemas de vertido a alta presión. Una entrada de aire demasiado rápida podría dañar las juntas y causar fugas en el equipo.

- 1) La botella deberá estar sin el arnés ni la bolsa, por lo que el equipo se habrá desmontado previamente
- 2) Asegúrese de que el juego está completamente cerrado (el botón completamente apretado)
- 3) Afloje la cobertura de la conexión de carga mediante una llave (disponible si la solicita a SPASCIANI) y asegúrese de que la junta tórica está en su lugar
- 4) Conecte el adaptador de carga suministrado por SPASCIANI (P/N 531700000) que convierte la tuerca M15x1,25 en estándar EN 144-2
- 5) Conecte la rampa de carga y carga a una presión de 10% más alta que la presión de servicio nominal. Después de que se enfríe, la presión volverá a ser normal. Si la presión final fuese demasiado baja, repita la operación. Mientras carga compruebe mediante agua con jabón que no hay fugas en el tubo ni en el indicador.

4 MANTENIMIENTO Y COMPROBACIONES

4.1 Mantenimiento

Las comprobaciones descritas en los párrafos 3.1 y 3.3 (antes de utilizar, después de utilizar y relleno) se realizarán regularmente y, si aparecen muestras de un mal funcionamiento, será obligatorio realizar operaciones de mantenimiento extraordinarias.

4.2 Programación de mantenimiento

La eficiencia del equipo se muestra en la indicación que muestra el indicador, que debe corresponder con la carga completa. Si el cilindro está ligeramente vacío, el equipo se enviará a SPASCIANI o a un representante designado para que lo revise. Es altamente recomendable comprobar la presión al menos una vez cada seis meses. También se recomienda realizar un test de funcionalidad y estanqueidad al menos una vez al año. Cada tres años el equipo será reacondicionado y todas las juntas y juntas tóricas serán sustituidas con un control final del regulador.

Tabla 1 – Comprobaciones y mantenimiento programados

Pieza	Actividad	1	2	3	4	5
Equipo completo	Inspección visual	X		X		
	Limpieza general		X			
	Test de funcionalidad y estanqueidad				X	
	Presión de botella	X		X		
	Relleno de botella		X			
Regulador a demanda	Limpieza y desinfección		X			
	Comprobación de membrana		X ^a	X		
	Sustitución de membrana					X
Máscara completa	Limpieza y desinfección		X			
	Test de estanqueidad					
	Comprobación de tuerca (indicador métrico)					
Reductor de presión	Revisión					X
Cilindro	Test de presión					X ^b

1: Antes de utilizar - 2: Después de utilizar - 3: Cada seis meses - 4: anualmente - 5: Cada tres años

^a) después de utilizar en ambientes corrosivos o bajo condiciones extremas

^b) según la normativa nacional

5 ALMACENAMIENTO

Se recomienda almacenar el equipo de respiración de las series FUGE aquí descritas en áreas adecuadas a temperatura ambiente, alejado de luz solar, fuentes de calor, humedad o productos químicos corrosivos. FUGE viene en su bolsa de transporte y se recomienda mantenerlo en una posición en la que la ventana permita una lectura fácil del indicador de presión para fines de control. FUGE RESCUE se puede guardar en su caja de cartón original donde los componentes están empaquetados por separado. Al final de este folleto unos pictogramas especiales indican las condiciones de almacenamiento recomendadas.

6 TRANSPORTE

El equipo en su embalaje original no requiere un cuidado especial para su transporte. No obstante siga lo que se especifica en el párrafo 5 para su almacenamiento.

7 HOMOLOGACIONES

Las series FUGE, equipos respiratorio de escape, son conformes a las normas EN 402:2003 y ISO 23269-1:2008 y cumplen con los requisitos del Reglamento **EPI 2016/425/UE** y de las Directivas **PED (2014/68/UE)** y **MED (2014/90/UE)**.

EPI – Organismo notificado que ha superado la prueba de tipo para la certificación CE con el control de producción según el Modulo D del Reglamento (UE) 2016/425: Italcert Srl, Viale Sarca 336, 20126 Milano – Italia, n° 0426.

PED: El equipo se ha realizado para cumplir los requisitos de formularios B+D de 2014/68/UE (directiva de equipos de presión) Organismo notificado: Italcert S.r.l., Viale Sarca 336, 20126 Milán – Italia, n° 0426.

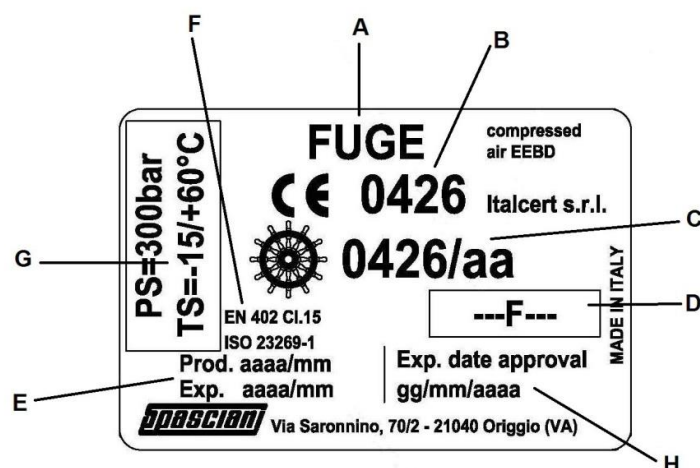
MED: El dispositivo es realizado en conformidad al requisito del modulo de validación de la Conformidad B+D según la directiva 2014/90/EU sobre Equipamiento Marítimo. Organismo de verificación del modulo B+D: Italcert Srl, Viale Sarca 336, 20126 Milano – Italia, n° 0426.


Nota: las certificaciones incluyen únicamente el uso de montajes válvula-cilindro tal y como se muestra en los certificados SPASCIANI. Los montajes obtenidos con cilindros diferentes a estos, incluso si cumplen PED y/u otras normativas nacionales, no se consideran parte del montaje completo SPASCIANI.

8 MARCADO

La información requerida por el estándar se muestra en el exterior de la bolsa o en el arnés mediante una etiqueta en un bolso transparente para FUGE y una etiqueta de metal para FUGE RESCUE. Los marcados en particular son:

Ejemplo etiqueta 1



- A. Nombre de equipo (FUGE o FUGE RESCUE)
- B. Marcado **CE** mostrando el cumplimiento con los requisitos esenciales del Reglamento 2016/425/UE y de la Directiva 2014/68/UE, seguidos del número de identificación del organismo notificado que realiza el control de producción
- C. Marcado  indican la correspondencia de los requisitos esenciales establecidos por la Directiva 2014/90/EU, seguida por el número del Organismo Notificado que efectúa el control en producción
- D. número de serie: seis dígitos y una letra
- E. Fecha de producción (año/mes) y fecha (año/mes) en que el dispositivo debe ser sometido revisión obligatoria (3 años)
- F. Número de las normas de referencia EN 1146:2005 con clasificación CL.15 (15 minutos) y ISO 23269-1
- G. Presión máxima de trabajo y temperatura mínima y máxima de trabajo
- H. Fecha de caducidad del Atestado de certificación Mod. B MED

En la bolsa FUGE y en la manga de cilindro de FUGE RESCUE se muestra la indicación "For escape only". En el reductor de presión, seis dígitos y una letra indican el número de serie del reductor.

9 DATOS TÉCNICOS

Presión de trabajo	300 bar
Duración (flujo de la respiración 35 l/min)	15 minutos
Rango de temperatura de funcionamiento	de -15°C a 60°C
Rango de temperatura de almacenamiento	de -30°C a +60°C
Peso FUGE (incluida la botella llena de acero y la máscara respiratoria TR 2002)	6.5 kg
Peso FUGE RESCUE (incluida la botella llena de composite y la máscara respiratoria TR 82)	4.4 kg
Vida útil (años) de la botella de acero	ilimitado
Vida útil (años) de la botella de composite	15 años

Prestación

	Resistencia insp. 40x2.5 l/min (mbar)	Resistencia esp. a 25x2 l/min (mbar)	Duración (min)	CO2 (%)
Requisito EN 402	> 0	< 8	15	< 1.5
FUGE	1.5	7	15	0.8
FUGE RESCUE				

10 INFORMACIÓN DE PEDIDOS

Sistema / Componente

Descripción	Código
FUGE TR 2002 BN CL3	403030000
FUGE C TR 2002 BN CL3	40303000C
FUGE RESCUE TR 2002 BN CL3	403050000
FUGE RESCUE C TR 2002 BN CL3	403050000
Mascara respiratoria TR 2002 BN CL3	113010000
Mascara respiratoria TR 2002 S BN CL3	113070000
Mascara respiratoria TR 82 B	112310000
Regulador a demanda BN	157930100

Para ordenar los dispositivos con otros tipos de máscaras no indicados en la tabla y para los cilindros cargados / descargados, contactar el servicio al cliente Spasciani.

Repuestos y accesorios

Descripción	Código
Botella 2 l 300 bar de acero	921120100
Botella 2 l 300 bar de composite	92112010C
Conexión de carga	531700000
Bolsa	780080000
Reductor de presión con indicador de presión	9330000SB

FR NOTICE D'INFORMATION

AVERTISSEMENT

Seul un respect rigoureux des instructions fournies dans la présente brochure peut garantir le fonctionnement parfait et sécurisé de l'appareil. SPASCIANI S.p.A. décline toute responsabilité afférente aux dommages pouvant résulter d'une utilisation incorrecte ou inappropriée de l'appareil ou faisant suite à un entretien exécuté par des personnes non autorisées. Les appareils respiratoires sont de 3e catégorie telle que les définit le Règlement (UE) 2016/425 et, comme tels, ils doivent être utilisés par un personnel particulièrement formé et sous la surveillance de personnes parfaitement informées des limites d'utilisation et des lois en vigueur. L'appareil doit uniquement être utilisé aux fins énoncées ci-dessous. Les pièces originales de SPACIANI seront utilisées dans le cadre de l'entretien. Toutes les données fournies dans la présente brochure seront rigoureusement vérifiées: toutefois, SPASCIANI S.p.A. décline toute responsabilité afférente aux éventuelles erreurs et conserve le droit de modifier tout ou partie des caractéristiques techniques de ses produits sans notification préalable.

1 CHAMP D'APPLICATION

1.1 Généralités

L'appareil d'évacuation de la gamme FUGE protège les voies respiratoires de l'utilisateur souhaitant s'échapper de zones dans lesquels des gaz ou une raréfaction de l'oxygène menace la vie humaine.

Le régulateur à la demande maintient une pression positive dans le masque facial.

1.2 Limites et avertissements

Il est obligatoire de respecter les instructions fournies dans cette brochure.

L'appareil respiratoire d'évacuation de la gamme FUGE ne sera pas utilisé sous l'eau ni dans le cadre d'interventions d'entretien, et ce, même durant de courtes durées. Toutefois, le modèle FUGE RESCUE peut également être utilisé pour de brèves inspections.

L'appareil peut être utilisé dans des zones potentiellement explosives – Zones 1 et 2.

Le faible poids de l'ensemble avec un bouteille en composite permet de porter l'appareil pendant un cycle de travail complet au titre de prévention d'un danger imprévu. La version la plus lourde avec une bouteille en acier peut être portée pendant deux à trois heures au plus. Lors du choix de l'appareil respiratoire, tenez compte du facteur de poids afin de sélectionner l'appareil convenant le mieux à l'utilisation envisagée.

1.3 Durée

La durée actuelle de l'appareil dépend de la vitesse et de la capacité respiratoire de l'utilisateur. La durée nominale imposée par la norme en vigueur est de 15 minutes à un flux constant de 35 l/min.

1.4 Fin de durée de vie

Durant l'utilisation, l'utilisateur peut vérifier l'autonomie résiduelle via le manomètre. Quand la réserve d'air est vide, l'utilisateur peut respirer l'air ambiant en déconnectant le régulateur à la demande du masque. L'utilisateur devra alors avoir quitté la zone dangereuse.

2 DESCRIPTION ET PRINCIPE DE FONCTIONNEMENT

L'appareil respiratoire FUGE se compose:

- A) d'un masque facial intégral des types TR 2002 BN CL3, TR 2002 S BN CL3, TR 82 B
- B) d'un régulateur à la demande de type BN
- C) d'un réducteur de pression
- D) d'un bouteille
- E) d'un tuyau d'adduction d'air
- F) d'un sac de transport ou d'un harnais

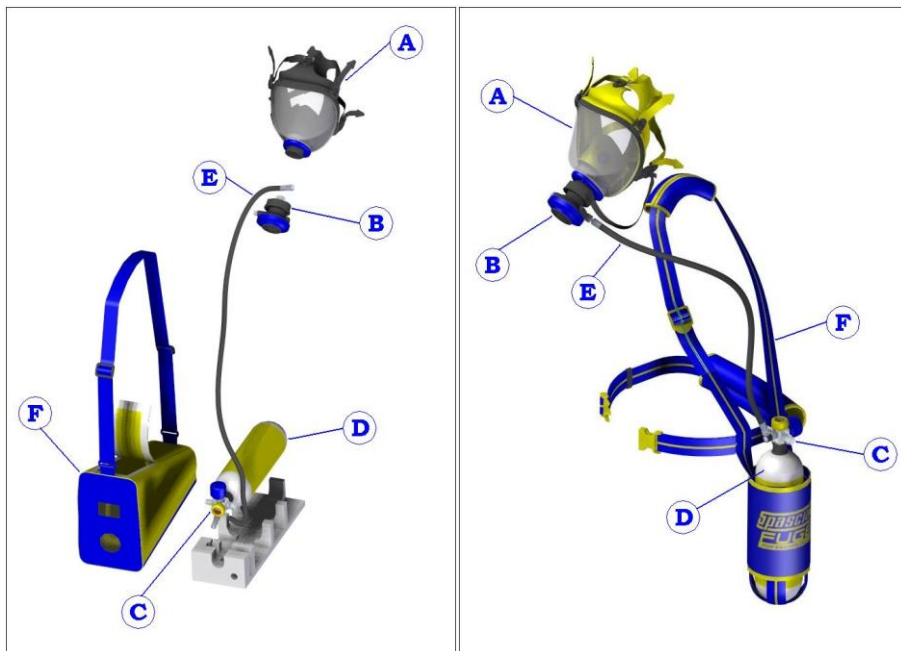


Fig. 1 FUGE avec sac

Fig.2 FUGE RESCUE avec harnais

A) Masque facial intégral

Les modèles du masque facial, auquel le régulateur à la demande est connecté, sont les suivants:

- TR 2002 BN CL3, TR 2002 S BN CL3 or TR 82 B certifiés selon la norme EN 136:98 Cl.3, avec un connecteur par encliquetage conformément à la norme DIN 58600, pour un régulateur à la demande compatible.

Veillez consulter la notice d'information livrée avec le produit pour de plus amples renseignements.

B) Régulateur à la demande

Il se compose d'un boîtier en matière plastique renforcée contenant l'appareil de régulation. Il est connecté par le biais du tuyau d'adduction d'air (E) au connecteur pivotant. Le bouton poussoir se situant sur la face latérale du régulateur verrouille l'adduction d'air qui est activée par la première inspiration. Le régulateur est du type BN (voir le paragraphe 3.1.5).

C) Réducteur de pression

Il se compose d'un boîtier en laiton moulé contenant l'appareil qui réduit la pression de sortie à 9-12 bars pendant la durée de la réserve d'air. Sur le boîtier, se trouvent:

- (1) le manomètre
- (2) le dispositif d'ouverture
- (3) le raccordement du tuyau d'adduction d'air
- (4) la soupape de sécurité
- (5) le raccordement pour la recharge

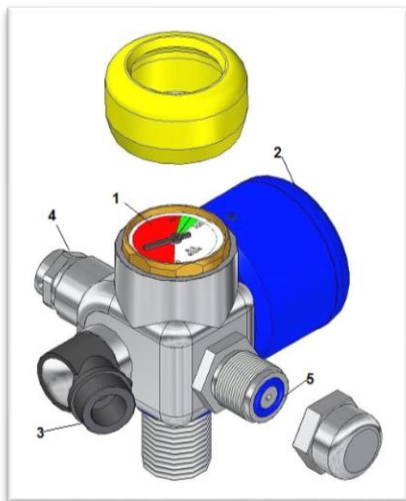


Fig. 3 - Réducteur de pression

D) Bouteille

2 litres 300 bars, disponible en acier ou en matériau composite.

La recharge d'air satisfait à la norme EN 12021 pour l'air respirable. Raccordement de la recharge: filetage mâle M16x1,25 avec adaptateur (p/n 531700000) conforme à la norme EN 144-2.

E) Tuyau d'adduction d'air

Très souple et fin. Il est raccordé sur le connecteur pivotant garantissant une grande liberté de mouvement à l'utilisateur.

F) Sac de transport ou harnais

- Le modèle FUGE (voir la Figure 1) est livré avec un sac de transport en tissu enduit de PVC résistant. Le sac est pourvu d'une bandoulière solide (voir la Figure 1). Une fenêtre latérale transparente permet de lire le manomètre et de vérifier le niveau de pression réglé. L'utilisateur devra toujours pouvoir visualiser cette face afin de vérifier la pression et de pouvoir facilement ouvrir le sac en cas de nécessité. Un support en mousse pourvu de bandes Velcro maintient l'ensemble en place durant le transport et l'extraction du masque.

- Le modèle FUGE RESCUE (voir la Figure 2) est équipé d'une bandoulière ajustable et d'une ceinture qui maintient la bouteille près du corps de l'utilisateur. Le matelassage de la bandoulière et de la ceinture augmente le confort quand vous portez l'ensemble. La bouteille est protégée par une housse en néoprène souple. La sangle à l'extrémité de la bouteille permet de le fixer à la jambe de l'utilisateur.

3 INSTRUCTIONS D'UTILISATION

3.1 Avant utilisation

Vérifiez la pression dans la bouteille avant utilisation. Le manomètre doit afficher la partie verte. Nous recommandons une vérification périodique du manomètre afin d'éviter toute impossibilité d'utilisation quand elle est nécessaire (voir le paragraphe 4). Avant d'utiliser l'appareil, vérifiez visuellement que le sac, le harnais, le masque et le régulateur à la demande ne sont pas endommagés.

3.2 Comment enfiler l'appareil ?

La méthode diffère selon le modèle.

3.2.1 FUGE avec sac

Le FUGE est fourni totalement assemblé dans son sac et est prêt à l'emploi.

Si le FUGE doit être porté dans une zone polluée, veuillez suivre les recommandations suivantes:

- Portez la bandoulière
- Ouvrez le sac en tirant vigoureusement sur la poignée et en cassant les scellés
- Retirez le masque et mettez-le en place tout en le pressant d'une main sur le visage. Les manières pendent alors dans la nuque.
- De l'autre main, ouvrez l'appareil en tournant le bouton dans le sens inverse des aiguilles d'une montre. Le sens est clairement indiqué sur le bouton. Avertissement : le bouton doit être tourné jusqu'en bout de course.
- Tout en pressant d'une main le masque sur le visage, saisissez les lanières et tirez-les uniformément vers la nuque jusqu'à ce que le masque soit dûment fixé. Serrez jusqu'à ce que l'air cesse de s'échapper.
- Le régulateur à la demande est automatiquement activé par la première inspiration.

3.2.2 FUGE RESCUE avec harnais

Quand il est livré, le régulateur à la demande et le masque du FUGE RESCUE ne sont pas raccordés; il est donc nécessaire de les connecter afin qu'ils soient prêts à l'emploi. Il conviendra d'enfiler ce modèle dans une zone sécurisée.

Procédez comme suit:

- Passez la bandoulière sur l'épaule droite et serrez la ceinture. Les deux bandes sont ajustables en longueur. La bouteille doit être portée latéralement et peut être fixé à la jambe à l'aide de la bande spécialement réservée à cet effet.
- Insérez le bout du tuyau d'adduction d'air dans le raccordement pivotant vissez-le; procédez de manière identique avec l'autre extrémité du tuyau et vissez-le sur le raccord pivotant du régulateur. Verrouillez le régulateur à la demande en réglant le bouton réservé à cet effet (voir le paragraphe 2, lettre B).
- Raccordez le régulateur à la demande sur le masque en insérant le filetage mâle dans le raccord du masque et appuyez jusqu'à ce que les petits crochets soient encliquetés dans la rainure spéciale.
- Accrochez le masque autour de votre cou à l'aide de lanière de transport
- L'appareil est désormais prêt à l'emploi.
- En cas d'urgence, portez le masque et respectez la procédure à suivre pour le modèle FUGE au paragraphe 3.2.1.

3.3 Après utilisation

Avertissement de sécurité: Enlevez l'appareil après avoir rejoint une zone sécurisée.

La pression résiduelle peut facilement être vérifiée à tout moment via le manomètre. Après avoir atteint une zone sécurisée, vous pouvez déconnecter le régulateur ou le masque et respirer de nouveau l'air ambiant.

3.3.1 Nettoyage et désinfection

Après utilisation ou si cela s'avère nécessaire, les éléments ou composants (masque et régulateur) seront dûment nettoyés, désinfectés et séchés. Ce nettoyage sera exécuté avec de l'eau savonneuse tiède. Les éléments seront rincés à l'eau courante. Si des agents désinfectants doivent être utilisés, veuillez lire attentivement les instructions afférentes aux concentrations et aux températures. Évitez d'utiliser des solvants pouvant endommager les éléments en plastique et en caoutchouc. Si des composants d'imprégnation sont introduits dans les tuyaux, diluez-les manuellement et doucement.

Remarque : Les détergents éliminent les lubrifiants des parties mécaniques. Après nettoyage, exécutez un test fonctionnel et, si nécessaire, lubrifiez les pièces en suivant les instructions spécifiques en la matière. Ne séchez pas l'appareil à une température supérieure à 60 °C.

3.3.2 Recharge de la bouteille

Avertissement: L'air destiné aux appareils respiratoires à air comprimé respectera la norme EN 12021. Ne rechargez la bouteille que si:

- il respecte les réglementations nationales
- il porte la date et le cachet du producteur
- la date du test n'est pas échue

N'utilisez pas de bouteilles endommagées.

Procédure de recharge

Rechargez à la pression de fonctionnement indiquée sur le goulot de la bouteille. Avertissement: rechargez progressivement avec un compresseur et évitez d'utiliser des systèmes verseurs à haute pression. Une entrée trop rapide d'air pourrait endommager les joints et engendrer des fuites de l'appareil.

- 1) Le bouteille sera libéré du harnais ou du sac. Dès lors, l'appareil sera préalablement démonté
- 2) Vérifiez que l'appareil est totalement fermé (bouton totalement vissé)
- 3) Dévissez le raccordement de recharge à l'aide d'une clé (fournie sur demande à SPACIANI) et assurez-vous que le joint torique demeure dans son siège
- 4) Raccordez l'adaptateur de recharge fourni par SPACIANI (P/N 531700000) qui convertit le filetage M15x1,25 en un filetage selon la norme EN 144-2.
- 5) Raccordez la rampe de remplissage et rechargez à une pression qui est 10% supérieure à la pression nominale de fonctionnement. Après refroidissement, la pression retournera à son niveau normal. Répétez l'opération si la pression finale est trop faible. Pendant la recharge, vérifiez l'absence de fuites sur le tuyau ou le manomètre à l'aide d'eau savonneuse.

4 ENTRETIEN ET VÉRIFICATIONS

4.1 Entretien

Les vérifications prescrites aux paragraphes 3.1 et 3.3 (avant utilisation, après utilisation et recharge) seront réalisées régulièrement. Un entretien complet devra être exécuté si ces vérifications indiquent des dysfonctionnements.

4.2 Entretien programmé

L'efficacité de l'appareil est renseignée par l'indication du manomètre qui correspondra à la charge maximale. Si le bouteille est vide (même partiellement), l'appareil doit être renvoyé à SPACIANI ou à un agent agréé pour révision. Il est chaudement recommandé de vérifier la pression tous les six mois au moins. Il est également recommandé de réaliser un test au moins annuel de la fonctionnalité et de l'étanchéité. Tous les trois ans, l'appareil sera reconditionné et tous joints et bagues toriques seront remplacés avec un contrôle final du régulateur.

Tableau 1 – Entretien programmé et vérifications

Pièce	Activité	1	2	3	4	5
Appareil complet	Inspection visuelle	X		X		
	Nettoyage général		X			
	Test de fonctionnalité et d'étanchéité				X	
	Pression du bouteille	X		X		
	Recharge du bouteille		X			
Régulateur à la demande	Nettoyage et désinfection		X			
	Vérification de la membrane		X ^a	X		
	Remplacement de la membrane					X
Masque facial intégral	Nettoyage et désinfection		X			
	Test d'étanchéité					
	Vérification du filetage (manomètre)					
Réducteur de pression	Révision					X
Bouteille	Test de pression					X ^b

1: Avant utilisation – 2: Après utilisation – 3: Tous les six mois – 4: annuellement – 5: Tous les trois ans

^a) après utilisation dans des environnements corrosifs et dans des conditions extrêmes

^b) conformément à la réglementation nationale

5 STOCKAGE

Il est recommandé de stocker l'appareil respiratoire de la gamme FUGE ici exposé dans des locaux adaptés, à température ambiante et à l'abri de la lumière du soleil, de sources de chaleur, de l'humidité et de produits chimiques corrosifs. Le modèle FUGE est livré dans un sac. Il est recommandé de positionner le sac de telle sorte que la fenêtre permette de lire facilement le manomètre à des fins de contrôle. Le modèle FUGE RESCUE peut être conservé dans son carton original dans lequel les éléments sont conditionnés individuellement.

Des pictogrammes spéciaux renseignant les conditions de stockage sont fournis à la fin de cette brochure.

6 TRANSPORT

L'appareil rangé dans son emballage d'origine ne nécessite pas de soins particuliers en cas de transport. Respectez toutefois les dispositions fournies au paragraphe 5 et relatives au stockage.

7 CERTIFICATIONS

La gamme FUGE, appareils respiratoire pour évacuation d'urgence, respecte le normes EN 402 :2003 et ISO 23269-1:2008 et correspond aux exigences essentielles de santé et de sécurité prévus par les le Règlement **ÉPI (2016/425/UE)** et les Directives Equipements sous Pression **PED (2014/68/UE)** et Equipements Marins **MED (2014/90/UE)**.

ÉPI: Organisme notifié qui a effectué les essais de type pour la certification CE et effectue le contrôle de production selon le Module D du Règlement UE 2016/425: Italcert Srl, Viale Sarca 336, 20126 Milan – Italie, O.N. n° 0426.

PED: L'appareil est fabriqué conformément aux exigences des formulaires B+D de la directive 2014/68/EU (Directive relative aux équipements sous pression). Organisme notifié:Italcert S.r.l., VialeSarca 336, 20126 Milan – Italie, n° 0426.

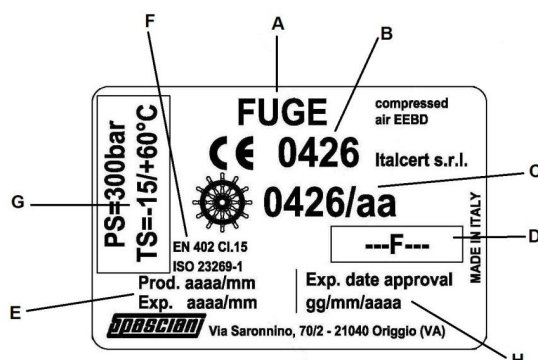
MED - L'appareil est construit suivant les exigences des Modules B+D suivant la Directive 2014/90/EU sur les équipements marins. Organisme de vérification:Italcert Srl, VialeSarca 336, 20126 Milano – Italie, n° 0426


Remarque: les certifications incluent uniquement l'utilisation des appareils à soupape-bouteille comme renseignés dans les certificats de SPACIANI. Les appareils à bouteilles autres que ces derniers ne sont pas considérés comme respectant l'ensemble complet de SPACIANI, même s'ils respectent la réglementation EPI et/ou ses propres réglementations nationales.

8 MARQUAGE

Les informations imposées par la norme sont fournies sur la face extérieure du sac ou du harnais, et ce, sur une étiquette renfermée dans une poche transparente pour le modèle FUGE et sur une plaque métallique pour le modèle FUGE RESCUE. Les étiquettes actuelles sont les suivantes:

Exemple 1 - étiquette



- A. Nom de l'appareil (FUGE ou FUGE RESCUE)
- B. Marquage **CE** indiquant la conformité aux conditions essentielles établies respectivement par le Règlement ÉPI 2016/425/UE et la Directive 2014/68/UE, suivi par le numéro et le nom de l'Organisme Autorisé qui effectue le contrôle pendant la fabrication
- C. suivi par le numéro et le nom de l'Organisme Autorisé qui effectue le contrôle pendant la fabrication
- D. Marquage  indiquant la conformité aux conditions essentielles établies par la Directive 2014/90/EU, suivi par le numéro de l'Organisme Autorisé qui effectue le contrôle pendant la fabrication et par la date de fabrication
- E. Matricule, constituée par 6 chiffres et une lettre
- F. Date de fabrication (an/mois) et indication de la date de péremption, à laquelle l'appareil doit être soumis au contrôle périodique obligatoire (tout les trois ans)
- G. Numéro de normes de référence : EN 1146 :2005 classifié Cl.15 (15 minutes) et ISO 23269-1
- H. Pression maximale d'utilisation et températures minimale et maximale d'exercice
- I. Date d'expiration du certificat Mod.B MED

L'indication «Pour évacuation uniquement» est apposée sur le sac du modèle FUGE et sur le fourreau du bouteille du modèle FUGE RESCUE.

Six chiffres et une lettre renseignent le numéro de série du réducteur mentionné sur le réducteur de pression.

9 DONNÉES TECHNIQUES

Pression d'utilisation	300 bar
Durée (à lux d'air de 35 l/min)	15 min
Plage de température d'utilisation	de -15°C à +60°C
Plage de température de stockage	de -30°C à +60°C
Poids FUGE (avec bouteille en acier plein et masque facial TR 2002)	6.5 kg
Poids FUGE RESCUE (avec bouteille en composite plein et masque facial TR 82)	4.4 kg
Durée de vie de la bouteille en acier	illimité
Durée de vie de la bouteille en composite	15 ans

Performances

	Résistance inspiratoire 40x2.5 l/min (mbar)	Résistance expiratoire 25x2 l/min (mbar)	Durée (min)	CO2 (%)
Exigence EN 402	> 0	< 8	15	< 1.5
FUGE FUGE RESCUE	1.5	7	15	0.8

10 POUR VOS COMMANDES

Set / Composants

Description	Code
FUGE TR 2002 BN CL3	403030000
FUGE C TR 2002 BN CL3	40303000C
FUGE RESCUE TR 2002 BN CL3	403050000
FUGE RESCUE C TR 2002 BN CL3	403050000
Masque facial TR 2002 BN CL3	113010000
Masque facial TR 2002 S BN CL3	113070000
Masque facial TR 82 B	112310000
Régulateur à la demande BN	157930100

Pour commander des appareils avec d'autres types de masques qui ne figurent pas dans le jeu et pour les cylindres chargés / déchargés, contactez le service à la clientèle de Spasciani.

Pieces de rechange et accessoires

Description	Code
Bouteille 2 l 300 bar en acier	921120100
Bouteille 2 l 300 bar en composite	92112010C
Raccordement de recharge	531700000
Sac	780080000
Réducteur de pression avec manomètre	9330000SB



SPASCIANI S.p.A.

Via Saronnino, 72

21040 ORIGGIO (VARESE), ITALY

Tel. +39 - 02-9695181 - Fax +39 - 02-96730843

info@spasciani.com - www.spasciani.com