

C-0076

MASKA OCHRONNA, model 756-S, I FILTR CLIMAX, model 755/756

Zestaw składający się z maski ochronnej Climax, model 756-S, i filtra Climax, model 755/756, został zaprojektowany zgodnie z podstawowymi wymogami, opisanymi w Królewskim Pozwoleniu 1407/1992 z późniejszymi zmianami, i na podstawie punktów odnoszących się do norm UNE-EN 140, UNE-EN 141 i UNE-EN 143.

Urząd współdziałający przy tworzeniu produktu:

NATIONALES ZENTRUM FÜR SCHUTZVORRICHTUNGEN (Krajowe Centrum Środków Ochronnych)

Powiadomiona jednostka kontrolna: 0159. Autopista de San Pablo s/n. , zam. przes.: Autostrada San Pablo, bez nr domu, SEVILLA. HISZPANIA.

OGRANICZENIA

Zestaw składający się z maski ochronnej 756-S i filtra 755/756 znajduje zastosowanie przy zanieczyszczonym powietrzu z zawartością powyżej 17% tlenu. Zestaw nie tworzy powietrza do oddychania, lecz czyści powietrze zastane, przepuszczając je przez filtr. Przed użyciem należy sprawdzić:

- Ustalić rodzaj substancji znajdującej (-cych) się w powietrzu, w strefie pracy.
- Ustalić maksymalne stężenie substancji trującej (-cych), która może znajdować się w strefie pracy.
- Sprawdzić, czy w miejscu pracy jest wystarczająco dużo tlenu.
- Ustalić maksymalnie dozwolone stężenie substancji trującej (MAK) zam. przes.: maksymalna koncentracja w miejscu pracy.
- Ustalić, jak długo ma być stosowany zestaw maska-filtr.

TYPY FILTRÓW

Filtry do gazów. Filtry do gazów należą do jednego z poniższych typów:

TYP	KOLOR	ZASTOSOWANIE
A	brązowy	Opary organiczne, rozpuszczalniki o temperaturze wrzenia > 65°C
B	szary	Nieorganiczne gazy i opary
E	żółty	Dwutlenek siarki i inne gazy i opary nieorganiczne
K	zielony	Amoniak i związki pochodne

Filtry do gazów A, B, E, K klasyfikuje się w zależności od wydajności następująco:

Kategoria 1: filtry o niewielkiej wydajności

Kategoria 2: filtry o średniej wydajności

Kategoria 3: filtry o wysokiej wydajności

Filtry cząstkowe. Filtry cząstkowe porządkuje się w zależności od stopnia wydajności filtra na trzy kategorie: P1, P2 i P3.

			KOLOR
P1	niewielka wydajność	80 % filtracji	brązowy
P2	średnia wydajność	94 % filtracji	brązowy
P3	wysoka wydajność	99,95 % filtracji	brązowy

STOSOWANIE

W celu prawidłowego zastosowania maski należy nałożyć ją na twarz, przeciągając pas główny przez wierzchołek i dolną taśmę za głową (patrz rys.1).

Aby ustawić długość gumek, należy delikatnie pociągnąć za nie.

Aby sprawdzić, czy maska leży prawidłowo, należy wziąć wdech przy przykręconym filtrze i zasłonić kanał dopływu powietrza. Maską ochronną musi się ściągnąć i otulić twarz użytkownika.

DATA WAŻNOŚCI

Data ważności obowiązuje, o ile oryginalne opakowanie zestawu nie zostało otwarte. Jeśli filtr nie znajduje się w swoim oryginalnym opakowaniu lub nie był przechowywany w podanych warunkach, data ważności może się zmienić. Z uwagi na to, że filtry stopniowo się brudzą, można po ich stanie stwierdzić, kiedy występuje jasny znak zanieczyszczenia w przypadku filtrów do chemikaliów (smak, zapach, palenie itd.), a w przypadku filtrów mechanicznych przyrost oporu wdychanego powietrza.

SKŁADOWANIE

Zestaw przechowywać w czystym i suchym miejscu, z dala od wilgoci, bezpośredniego nasłonecznienia i czynników zanieczyszczających, w następujących warunkach:

Temperatura: 5°C do 40°C

Wilgotność: pomiędzy 20 i 80 % względnej wilgotności powietrza,

Podczas transportu przechowywać w szczelnym opakowaniu.

DEZYNFEKCJA I CZYSZCZENIE

Przed przeprowadzeniem danej operacji należy wyciągnąć zawory i filtr.

Zaleca się, aby zestaw używany był jedynie przez jedną osobę. Jeśli ma go używać więcej niż jedna osoba, to wymaga dezynfekcji w postaci 15 minutowej kąpieli w roztworze 4,63 g/l fenolu, 1,54 g/l boraksu, 0,79 g/l Natriumphenat (fenan/fenolan sodu) i 1,31 g/l aldehydu glutarowego; Czyszczenie następuje przy pomocy ługu z wody i naturalnego mydła. W żadnym wypadku nie stosować pochodnych nafty, płynów zawierających chlor lub rozpuszczalników na bazie organicznej.

Splukiwać czystą wodą. Dobrze wysuszyć poszczególne części. Obudowę filtra czyścić suchą szmatką.

ZNAKI ZABEZPIECZAJĄCE

Maska ochronna posiada następujące znaki zabezpieczające:

Producent: **Climax**

Model: **756-S**

Norma: **EN 140**

Data produkcji: **Typ zegara**

Miejsce kontroli i certyfikacji: **CE 0159**

Filtr nosi kolorową, samoprzylepną etykietę z następującymi informacjami:

Producent: **Climax**

Model: **755/756 i typ filtra**

Opis zabrudzenia, przy którym można go stosować

Norma: **EN 141** lub **EN 143**

Miejsce kontroli i certyfikacji: **CE 0159**

Następujące zdanie: **Patrz Instrukcja obsługi**

Data ważności:

Składowanie:

WSKAZÓWKI OSTRZEGAWCZE

Nie zmieniać ani nie modyfikować zestawu, bo zmieniloby to podstawy certyfikacji i mogło zmniejszyć ochronę użytkownika. Należy stosować środki ostrożności, używając wyposażenia w atmosferze wybuchowej lub wzbogaconej w tlen. Zastosowanie zestawu ograniczone jest przez zawartość trucizny w powietrzu. Maksymalną koncentrację, przy której można jeszcze zastosować zestaw, określa wartość MAK (maksymalna, dopuszczalna wartość dla danego typu gazu). Zaleca się używanie maski tylko przez jedną osobę, aby uniknąć ew. zarażenia się. Użytkownicy, którzy noszą brodę, okulary nie pasujące do wyposażenia lub posiadają odkształcenia twarzy, nie osiągną zapewne wymaganego stopnia szczelności.

Wyposażenie nie może być stosowane w pomieszczeniach, w których zawartość tlenu jest mniejsza niż 17%.

- 1.- Twarz
- 2.- Uszczelnienie
- 3.- Mocowanie filtra
- 4.- Zawór wydechowy
- 5.- Zawór wydechowy - zamknięcie
- 6.- Membrana



Fig. 1

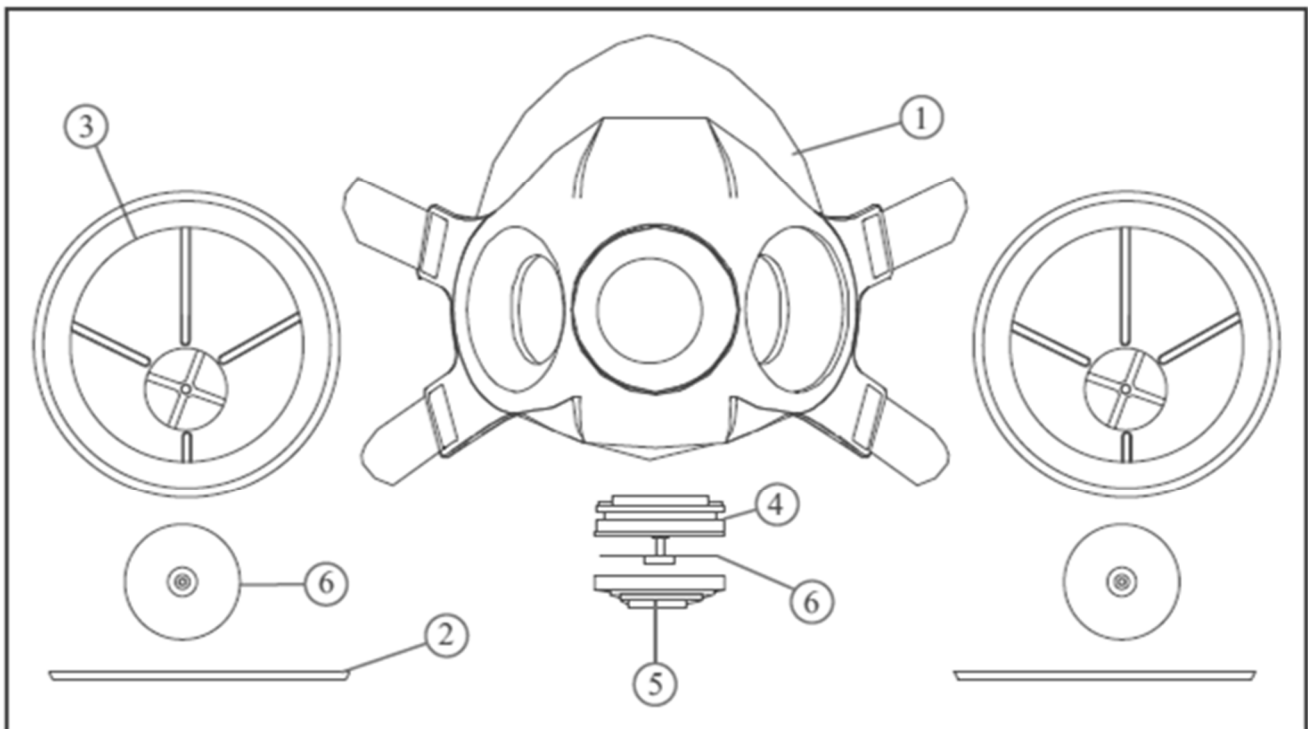


Fig. 2