

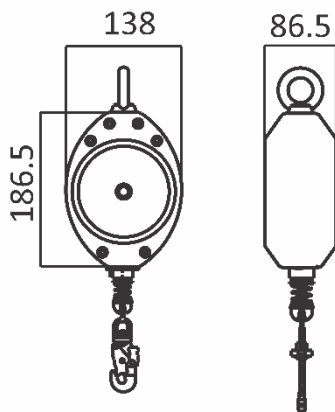


## KARTA KATALOGOWA FA 20 400 07

Urządzenie samohamowne OLYMPE-S z liną ocynkowaną 7 m w obudowie polimerowej z absorberem energii, praca horyzontalna i wertykalna



# Olympe-S



- Obudowa wykonana z polimeru o wysokiej odporności, aby zapobiec pęknięciu.
- W zestawie linka stalowa ocynkowana o średnicy 4,5 mm.
- Wewnętrzny mechanizm hamowania redukujący siłę powstrzymującą upadek do mniej niż 6 kN.
- W zestawie z wbudowanym zewnętrznym pochłaniaczem energii.
- Górny koniec mocowania zakończony krętlikiem.

**Minimalna siła zrywająca** > 12 kN.

**Zatrzaśniki:** Stalowy zatrzaśnik zakręcany o otwarcu 18 mm, ref. FA 50 101 17, na końcu zakotwienia i 50 203 20 ze wskaźnikiem obciążenia na końcu mocowania.

**Maksymalna waga do użytku poziomego:** 100 kg.

**Maksymalna waga do użytku pionowego:** 100 kg.

**Spełnia:** EN360:2002.

Przetestowany i zatwierdzony do użytku poziomego (praca w pobliżu ostrych krawędzi) zgodnie z VG 11.060 (Rev. 08 - 10/2014).

### **Materiał komponentów:**

Obudowa ochronna: PA 6 30% włókno szklane

Lina stalowa: Stal ocynkowana

Zatrzaśniki: Stal

Tuleja: Guma

Długość :

7 m



Waga :

3.44 kg

### **PRODCENT KRATOS SAFETY**

689 Chemin du Buclay  
38540 Heyrieux -FRANCE  
Tel : +33 (0)4 72 48 78 27  
Fax : +33 (0)4 72 48 58 32  
[www.kratossafety.com](http://www.kratossafety.com)  
[info@kratossafety.com](mailto:info@kratossafety.com)

### **DYSTRYBUTOR OXYLINE Sp.zo.o**

ul. Piłsudskiego 23  
95-200 Pabianice -POLAND  
Tel.: +48 42 215 10 68  
Fax : +48 42 203 203 1  
[www.oxyline.eu](http://www.oxyline.eu)  
[oxyline@oxyline.eu](mailto:oxyline@oxyline.eu)

**KOD HS**

8428 90 90

**WYMIARY KARTONU/SZTUKI**

80 x 40 x 24 cm / 5

**CERTYFIKAT AET N° 8088 WYDANIE 3 ROZSZERZENIE 2**

Satra Technology Centre, N°0321  
Wyndham Way, Telford Way, Kettering  
Northamptonshire, NN16 8SD, United Kingdom

**ARTYKUŁ 11 GB07/73551**

SGS United Kingdom Ltd., N°0120  
Unit 202B, Worle Parkway,  
Weston-super-Mare, BS22 6WA, United Kingdom