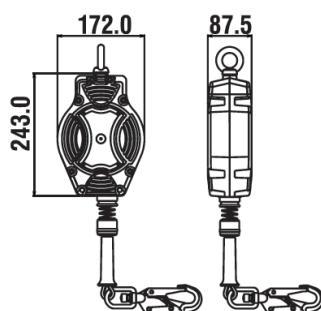


Urządzenie samohamowne HELIXON z liną ocynkowaną 10 m w obudowie polimerowej, z wskaźnikiem uderzenia



Helixon-S



- Solidna i trwała obudowa polimerowa, wyposażona w:
 - ✓ uchwyt do przenoszenia,
 - ✓ okienko inspekcyjne z prostym dostępem do przeglądu wewnętrznego mechanizmu, bez potrzeby otwierania obudowy.
- Lina stalowa ocynkowana o średnicy 4,8 mm, posiadająca:
 - ✓ zatrzaśnik ref. FA 50 203 20 zintegrowany ze wskaźnikiem uderzenia,
 - ✓ uchwyt chwytający,
 - ✓ zewnętrzny absorber energii.
- Wewnętrzny mechanizm hamująco-absorbujący, który tłumi siłę zatrzymania przy spadku do mniejszej niż 6 kN.
- Punkt mocowania na krętliku z zatrzaśnikiem zakręcanym FA 50 101 17

Dostarczany ze sznurkiem pomocniczym „przy pracy w spoczynku” do wiązania do zatrzaśnika na taśmie.

- Minimalna siła zrywająca > 12 kN.

Spełnia: EN 360:2002.

Materiał komponentów:

Obudowa ochronna: PA 6 30% włókno szklane
 Lina stalowa: Stal ocynkowana
 Łączniki: Stal
 Tuleja: Guma

Długość:	CE	Waga:
10 m		4.52 kg

PRODCENT
KRATOS SAFETY
 689 Chemin du Buclay
 38540 Heyrieux -FRANCE
 Tel : +33 (0)4 72 48 78 27
 Fax : +33 (0)4 72 48 58 32
www.kratossafety.com
info@kratossafety.com

DYSTRYBUTOR
OXYLINE Sp.żo.o
 ul. Piłsudskiego 23
 95-200 Pabianice -POLAND
 Tel.: +48 42 215 10 68
 Fax : +48 42 203 203 1
www.oxyline.eu
oxyline@oxyline.eu

KOD HS
8479 89 97
WYMIARY KARTONU/SZTUKI
60 x 40 x 24 cm / 4
CERTYFIKAT AET N° I E
Satra Technology Centre, N°0321 Wyndham Way, Telford Way, Kettering Northamptonshire, NN16 8SD, United Kingdom
ARTYKUŁ 11 GB07/73551
SGS United Kingdom Ltd., N°0120 Unit 202B, Worle Parkway, Weston-super-Mare, BS22 6WA, United Kingdom