

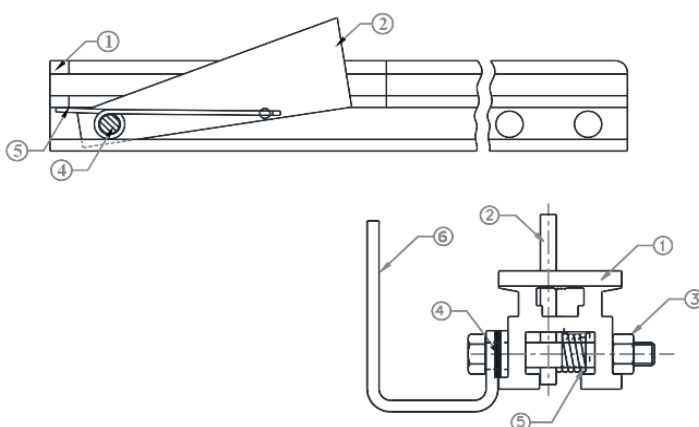


KARTA KATALOGOWA FA 20 703 01

Szyna aluminiowa dolna końcowa (długość 3 m) do systemu KS8000



- Wyposażony w ręczną blokadę sprężynową, która zapobiega przypadkowemu wysunięciu się wózka z szyny.
- System nieodwracający (zakończenie w kształcie litery L) zapobiegający odwrotnemu montażowi urządzenia na szynie asekuracyjnej.



1 : Lower end of the rail - 2 : Manual spring lock – 3 : Hex head bolt
4 : Hex head screw – 5 : Left twist spring - 6 : Non-inverting system

Spełnia : EN353-1:2014.

Materiał komponentów:

Aluminium

Długość:

3 m



Waga:

4.10 kg

PRODCENT KRATOS SAFETY

689 Chemin du Buclay
38540 Heyrieux -FRANCE
Tel : +33 (0)4 72 48 78 27
Fax : +33 (0)4 72 48 58 32
www.kratossafety.com
info@kratossafety.com

DYSTRYBUTOR OXYLINE Sp.zo.o

ul. Piłsudskiego 23
95-200 Pabianice -POLAND
Tel.: +48 42 215 10 68
Fax : +48 42 203 203 1
www.oxyline.eu
oxyline@oxyline.eu

KOD HS

76161000

WYMIARY KARTONU/SZTUKI

302 x 10 x 12 cm / 6

CERTYFIKAT AET N°8836 I2 E1

Satra Technology Centre, N°0321
Wyndham Way, Telford Way, Kettering
Northamptonshire, NN16 8SD, United Kingdom

ARTYKUŁ 11 GB07/73551

SGS United Kingdom Ltd., N°0120
Unit 202B, Worle Parkway,
Weston-super-Mare, BS22 6WA, United Kingdom