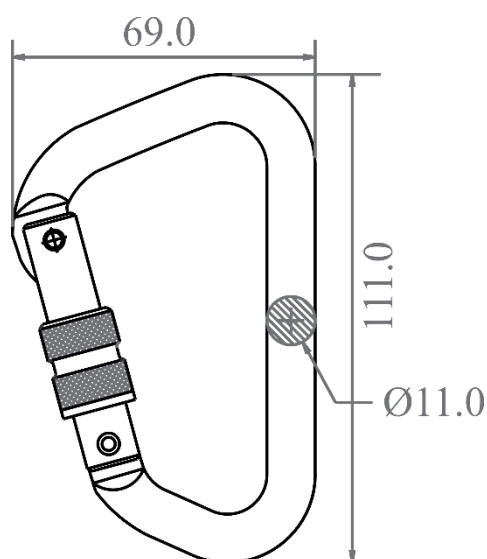




# KARTA KATALOGOWA FA 50 105 22B

ALUMINIOWY ZATRZAŚNIK ZAKRĘCANY TYPU KEYLOCK, ZIELONY



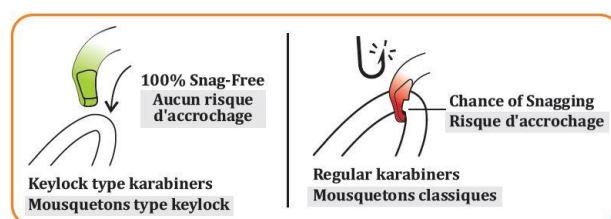
Aluminiowy zatrzaśnik zakręcany typu KeyLock,

Wykończenie: kolor zielony

Otwarcie: 18.5 mm

Wytrzymałość: 23 kN

Dlaczego warto wybrać wersję Keylock:



Norma : EN362:2004 Class B

## Materiały

Stop aluminium

Otwarcie :	CE	Waga:
18.5 mm		0.08 kg

**PRODCENT**  
**KRATOS SAFETY**  
 689 Chemin du Buclay  
 38540 Heyrieux -FRANCE  
 Tel : +33 (0)4 72 48 78 27  
 Fax : +33 (0)4 72 48 58 32  
[www.kratossafety.com](http://www.kratossafety.com)  
[info@kratossafety.com](mailto:info@kratossafety.com)

**DYSTRYBUTOR**  
**OXYLINE Sp.zo.o**  
 ul. Piłsudskiego 23  
 95-200 Pabianice -POLAND  
 Tel.: +48 42 215 10 68  
 Fax : +48 42 203 203 1  
[www.oxyline.eu](http://www.oxyline.eu)  
[oxyline@oxyline.eu](mailto:oxyline@oxyline.eu)

<b>KOD HS</b>
7616 99 90
<b>WYMIARY KARTONU/SZTUKI</b>
60 x 40 x 24 cm / 200
<b>CERTYFIKAT AET N° 7550 I1 E1</b>
Satra Technology Centre, N°0321 Wyndham Way, Telford Way, Kettering Northamptonshire, NN16 8SD, United Kingdom
<b>ARTYKUŁ 11 GB07/73551</b>
SGS United Kingdom Ltd., N°0120 Unit 202B, Worle Parkway, Weston-super-Mare, BS22 6WA, United Kingdom