

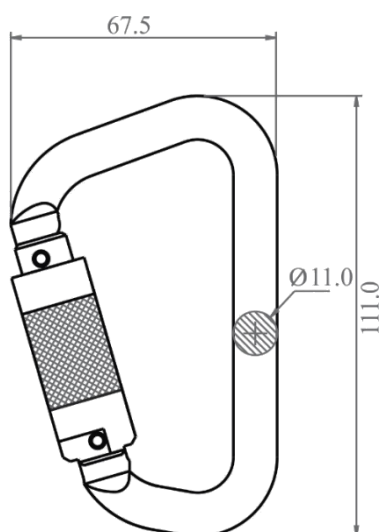


KARTA KATALOGOWA FA 50 201 22

ALUMINIOWY ZATRZAŚNIK "TWIST-LOCK"



UIAA



Otwarcie: 21 mm

Wytrzymałość: 23 kN

Spełnia: EN362 : 2004 klasa B

Materiał komponentów:

Stop aluminium

Otwarcie :

21 mm



Waga:

0,09 kg

**PRODCENT
KRATOS SAFETY**

689 Chemin du Buclay
38540 Heyrieux -FRANCE
Tel : +33 (0)4 72 48 78 27
Fax : +33 (0)4 72 48 58 32
www.kratossafety.com
info@kratossafety.com

DYSTRYBUTOR

OXYLINE Sp.zo.o
ul. Piłsudskiego 23
95-200 Pabianice -POLAND
Tel.: +48 42 215 10 68
Fax : +48 42 203 203 1
www.oxyline.eu
oxyline@oxyline.eu

KOD HS

7616 99 90

WYMIARY KARTONU/SZTUKI

60 x 40 x 24 / 200

CERTYFIKAT AET N°2006 I4 E4

Satra Technology Centre, N°0321
Wyndham Way, Telford Way, Kettering
Northamptonshire, NN16 8SD, United Kingdom

ARTYKUŁ 11 GB07/73551

SGS United Kingdom Ltd., N°0120
Unit 202B, Worle Parkway,
Weston-super-Mare, BS22 6WA, United Kingdom