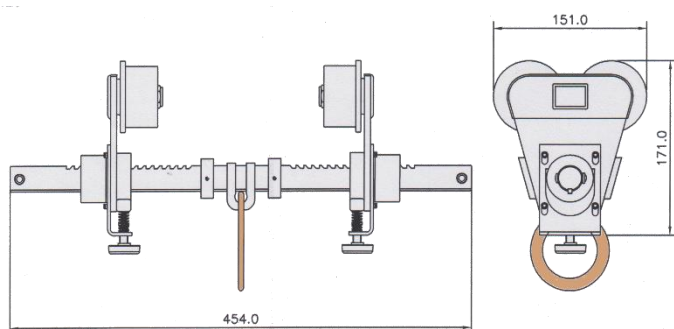




KARTA KATALOGOWA FA 60 008 03

Belka zaczepowa na wózku z regulowaną szerokością 80-250mm

**Belka zaczepowa na wózku**

Mocowanie na D-ring, o średnicy wewnętrznej 55 mm, przymocowane bezpośrednio do wózka.

Wymiary: Zaprojektowany do montażu na belkach, których szerokość może wynosić od 80 do 250 mm.

Minimalna siła zrywająca: > 23 kN.

Spełnia: EN795:2012 Typ B.

Materiały:

Aluminium i stal nierdzewna

D-ringi: Stal

Średnica D-ring:

55 mm



Waga:

3.90 kg

**PRODCENT
KRATOS SAFETY**

689 Chemin du Buclay
38540 Heyrieux -FRANCE
Tel : +33 (0)4 72 48 78 27
Fax : +33 (0)4 72 48 58 32
www.kratossafety.com
info@kratossafety.com

**DYSTRYBUTOR
OXYLINE Sp.zo.o**

ul. Piłsudskiego 23
95-200 Pabianice -POLAND
Tel.: +48 42 215 10 68
Fax : +48 42 203 203 1
www.oxyline.eu
oxyline@oxyline.eu

KOD HS

83081010

WYMIARY KARTONU/SZTUKI

60 x 40 x 24 cm / 2

CERTYFIKAT AET N°6887 I3 E1

Satra Technology Centre, N°0321

Wyndham Way, Telford Way, Kettering
Northamptonshire, NN16 8SD, United Kingdom

ARTYKUŁ 11 GB07/73551

SGS United Kingdom Ltd., N°0120

Unit 202B, Worle Parkway,
Weston-super-Mare, BS22 6WA, United Kingdom