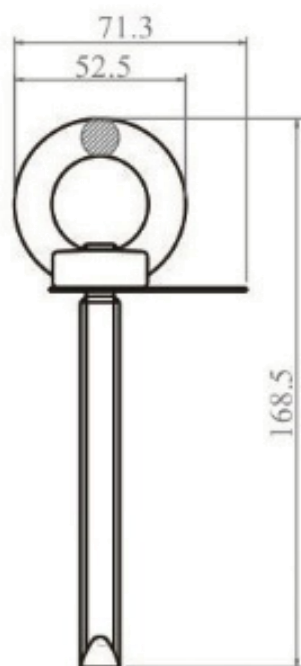




## KARTA KATALOGOWA FA 60 011 00

Punkt kotwienia ze stali nierdzewnej (dł. 115mm)



Zaprojektowany do zamocowania za pomocą kołka chemicznej (brak w zestawie).

**Długość gwintu pod łbem:** 115 mm.

**Średnica:** M12.

**Minimalna siła zrywająca** > 22 kN.

**Spełnia:** EN795:2012 Typ A.

**Materiał:**

Stal nierdzewna 316 (A4)

Średnica gwintu :

M12



Waga :

0.26 kg

**PRODCENT  
KRATOS SAFETY**

689 Chemin du Buclay  
38540 Heyrieux -FRANCE  
Tel : +33 (0)4 72 48 78 27  
Fax : +33 (0)4 72 48 58 32  
[www.kratossafety.com](http://www.kratossafety.com)  
[info@kratossafety.com](mailto:info@kratossafety.com)

**DYSTRYBUTOR  
OXYLINE Sp.żo.o**

ul. Piłsudskiego 23  
95-200 Pabianice -POLAND  
Tel.: +48 42 215 10 68  
Fax : +48 42 203 203 1  
[www.oxyline.eu](http://www.oxyline.eu)  
[oxyline@oxyline.eu](mailto:oxyline@oxyline.eu)

KOD HS

83081010

WYMIARY KARTONU/SZTUKI

40 x 30 x 15 / 50

RAPORT TECHNICZNY SPC0208435 ROZSZERZENIE 1

Satra Technology Centre, N°0321  
Wyndham Way, Telford Way, Kettering  
Northamptonshire, NN16 8SD, United Kingdom

ARTYKUŁ 11 GB07/73551

SGS United Kingdom Ltd., N°0120  
Unit 202B, Worle Parkway,  
Weston-super-Mare, BS22 6WA, United Kingdom