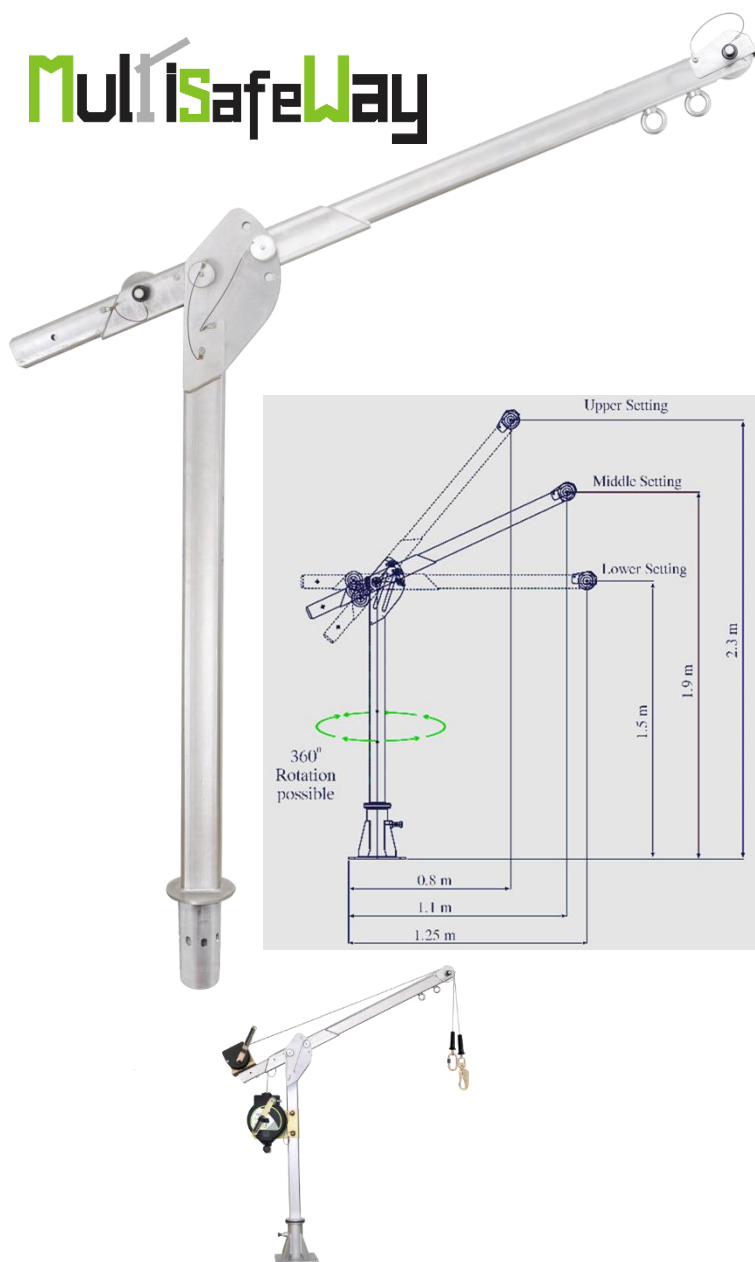


## WYSIĘGNIK ZE STALI NIERDZEWNEJ MULTISAFEWAY

# MultisafeWay



- Ramię Davit umożliwiające dostęp w ograniczonych przestrzeniach lub na pierzei.
- wyposażone jest w dwa pierścienie kotwiczące na końcu ramienia umożliwiające przymocowanie systemu chroniącego przed upadkiem
- Wyposażony w specjalne elementy mocujące ze stali nierdzewnej do montażu naszego ref. FA 60 003 00 (20 m) lub nr ref. FA 60 023 00 (30 m).
- Do użytku z naszym składanym ogranicznikiem upadku ze zintegrowaną wciągarką ratunkową nr ref. FA 20 401 20 (20 m) lub nr ref. FA 20 401 30 (30 m).

- Może obracać się o pełne 360 stopni na zamontowanej podstawie - 8 pozycji.
- Ramię podnoszące można regulować w 3 określonych punktach (2,3 m / 1,9 m / 1,5 m).
- Ramię wyciągnika można przenosić z jednego wspornika montażowego na drugi.
- Wytrzymałość punktów kotwiczenia powyżej 12 kN.

**Akcesoria:**

- 2 wsporniki montażowe do mocowania ramienia wyciągnika:
  - 1 do montażu do podłoża, ref. FA 60 022 01,
  - 1 do montażu do ściany, ref. FA 60 022 02.
- 2 płyty łączące do montażu samohamownego przyrządu asekuracyjnego ze zintegrowaną wciągarką ratowniczą
  - 1 płyta na 20 m wysuwany ogranicznik upadku, nr ref. FA 60 022 04
  - 1 płyta na 30 m wysuwany ogranicznik upadku, nr ref. FA 60 022 03

**Maksymalna ładowność:** 300 kg.**Spełnia:** EN795:2012 Typ A.**- Materiał:** Stal nierdzewna**Wysokość:**

1.50 m -&gt; 2.30 m

**Waga:**

34.87 kg

**PRODCENT****KRATOS SAFETY**

689 Chemin du Buclay  
 38540 Heyrieux -FRANCE  
 Tel : +33 (0)4 72 48 78 27  
 Fax : +33 (0)4 72 48 58 32  
[www.kratossafety.com](http://www.kratossafety.com)  
[info@kratossafety.com](mailto:info@kratossafety.com)

**DYSTRYBUTOR****OXYLINE Sp.żo.o**

ul. Piłsudskiego 23  
 95-200 Pabianice -POLAND  
 Tel.: +48 42 215 10 68  
 Fax : +48 42 203 203 1  
[www.oxyline.eu](http://www.oxyline.eu)  
[oxyline@oxyline.eu](mailto:oxyline@oxyline.eu)

**KOD HS**

7610 90 10

**WYMIARY KARTONU/SZTUKI**

168 x 34 x 25 cm / 1

**CERTYFIKAT SPC0223656/1414 I1 E3**

Satra Technology Centre, N°0321  
 Wyndham Way, Telford Way, Kettering  
 Northamptonshire, NN16 8SD, United Kingdom

**ARTYKUŁ 11 GB07/73551**

SGS United Kingdom Ltd., N°0120  
 Unit 202B, Worle Parkway,  
 Weston-super-Mare, BS22 6WA, United Kingdom