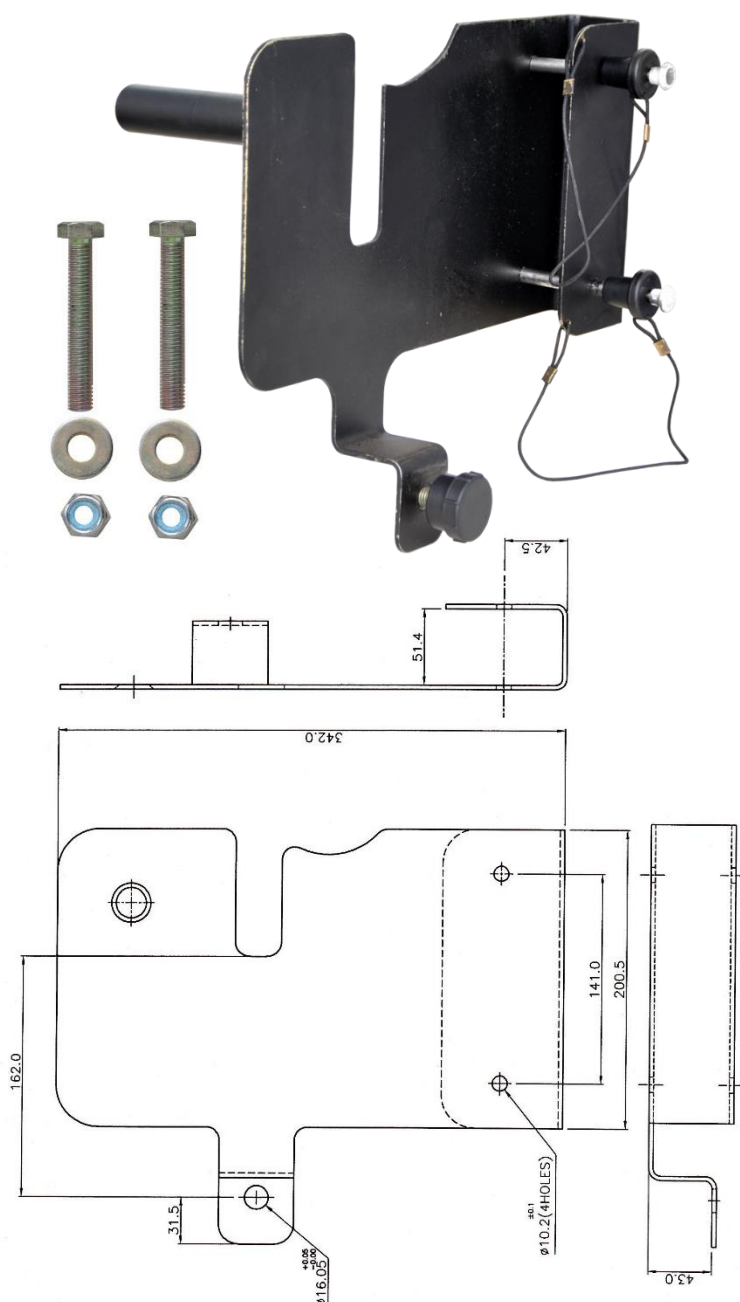




KARTA KATALOGOWA FA 60 022 04

Adapter do montażu urządzenia samohamownego z wyciągarką ratowniczą FA 20 401 20 na wysięgniku MultiSafeWay



Adapter do montażu urządzenia samohamownego z wyciągarką ratowniczą FA 20 401 20 na wysięgniku MultiSafeWay

Płyta do zamocowania na MultiSafeWay (FA6002200) za pomocą kołków zabezpieczających (do tymczasowego zamocowania).

Może być również przymocowany na stałe za pomocą śrub (2 śruby z łbem sześciokątnym, 2 podkładki gładkie, 2 nakrętki Nylock), które są dostarczone z płytą.

! Tej płyty można używać tylko z urządzeniami KRATOS SAFETY (MultiSafeWay - ref. FA 60 022 00, Urządzenie samohamowne OLYMPE z liną stalową ocynkowaną z wyciągarką ratowniczą 20m ATEX-ref. FA 20 401 20).



Materiał komponentów

Płyta : Stal

CE	Waga:
	2.71 kg

PRODCENT KRATOS SAFETY

689 Chemin du Buclay
38540 Heyrieux -FRANCE
Tel : +33 (0)4 72 48 78 27
Fax : +33 (0)4 72 48 58 32
www.kratossafety.com
info@kratossafety.com

DYSTRYBUTOR OXYLINE Sp.żo.o

ul. Piłsudskiego 23
95-200 Pabianice -POLAND
Tel.: +48 42 215 10 68
Fax : +48 42 203 203 1
www.oxyline.eu
oxyline@oxyline.eu

KOD HS

76109010

WYMIARY KARTONU/SZTUKI

40 x 40 x 24 cm / 5

ARTYKUŁ 11 GB07/73551

SGS United Kingdom Ltd., N°0120

Unit 202B, Worle Parkway,
Weston-super-Mare, BS22 6WA, United Kingdom