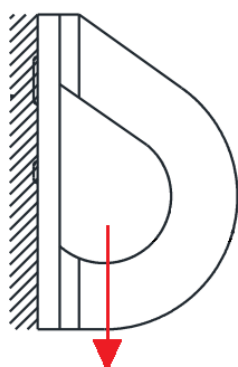
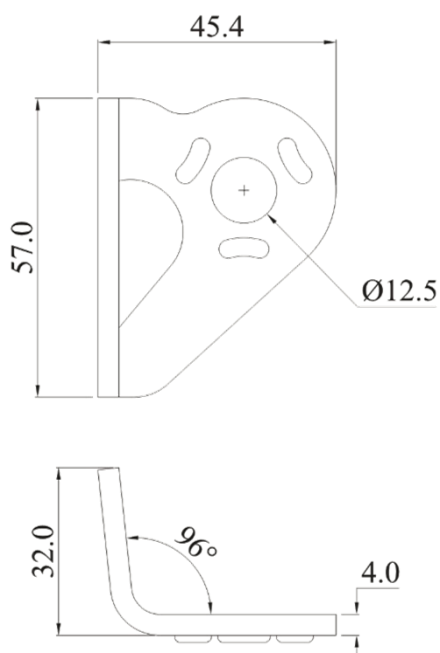




KARTA KATALOGOWA FA 60 027 12

Płytkę segmentowa ze stali nierdzewnej montowana śrubowo M12



- Pojedynczy punkt kotwiczenia, przeznaczony do zamocowania na ścianach, sufitach, dachach lub konstrukcjach stalowych.
- Pozycjonowanie poprzez 1 mocowanie $\varnothing 12$ mm (chemiczny lub mechaniczny sworzeń lub system śrub i nakrętek ze stali nierdzewnej) w konstrukcji stalowej lub betonowej.
- Może być używany tylko przez jedną osobę na raz.
- **Odporność na obciążenie statyczne: 12 kN.**

Spełnia : EN 795:2012 Typ A.

Materiał: Stal nierdzewna



Waga :

0,06 kg

PRODCENT KRATOS SAFETY

689 Chemin du Buclay
38540 Heyrieux -FRANCE
Tel : +33 (0)4 72 48 78 27
Fax : +33 (0)4 72 48 58 32
www.kratossafety.com
info@kratossafety.com

DYSTRYBUTOR OXYLINE Sp.żo.o

ul. Piłsudskiego 23
95-200 Pabianice -POLAND
Tel.: +48 42 215 10 68
Fax : +48 42 203 203 1
www.oxyline.eu
oxyline@oxyline.eu

KOD HS

7616 10 00

WYMIARY KARTONU/SZTUKI

40 x 30 x 24 cm / 100

RAPORT TECHNICZNY SPC0240576 ROZSZERZENIE 1

Satra Technology Centre, N°0321

Wyndham Way, Telford Way, Kettering
Northamptonshire, NN16 8SD, United Kingdom

ARTYKUŁ 11 GB07/73551

SGS United Kingdom Ltd., N°0120

Unit 202B, Worle Parkway,
Weston-super-Mare, BS22 6WA, United Kingdom