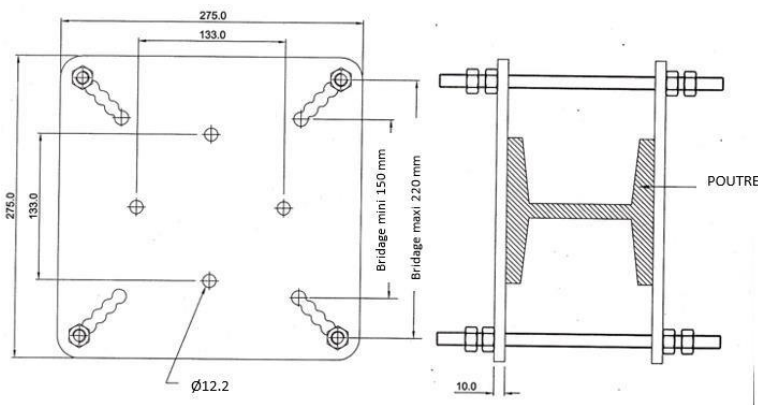




KARTA KATALOGOWA FA 60 207 00

PŁYTA OCYNKOWANA DO MOCOWANIA ZA POMOCĄ PŁYTY KONTRUJĄCEJ W ZESTAWIE Z WSPORNIKAMI POŚREDNIMI(4SZT), ROZSTAW KOŁNIERZA 150-220 MM



Zaprojektowana do montażu na belce za pomocą płyty kontrującej, poziomo lub pionowo.

Kompatybilna z płytą skrajną ze stali nierdzewnej, ref. FA 60 201 00.

Wymiary:

- **Długość:** 275 mm
- **Szerokość:** 275 mm

Dopuszczalna szerokość belki:

- **Minimalne mocowanie:** 150 mm
- **Maksymalne mocowanie:** 220 mm

Elementy konstrukcyjne:

- 4 szt. kołków gwintowanych M12 o długości 350 mm,
- 2 śruby CSK M12x45, 2 nakrętki Nylock i 2 podkładki do mocowania płyty skrajnej.

Spełnia: EN 795:2012 Type A

Wytrzymałość statyczna > 12 kN

Siła zrywająca > 26 kN

Materiał:

Stal ocynkowana

CE	Waga:
	12,5 kg

PRODCENT KRATOS SAFETY

689 Chemin du Buclay
38540 Heyrieux -FRANCE
Tel : +33 (0)4 72 48 78 27
Fax : +33 (0)4 72 48 58 32
www.kratossafety.com
info@kratossafety.com

DYSTRYBUTOR OXYLINE Sp.zo.o

ul. Piłsudskiego 23
95-200 Pabianice -POLAND
Tel.: +48 42 215 10 68
Fax : +48 42 203 203 1
www.oxyline.eu
oxyline@oxyline.eu

KOD HS

WYMIARY KARTONU/SZTUKI

39x 28 x 14 / 2

Produkt przetestowany w DOLOMITICERT

DolomitiCert Scarl

Zona Industriale Villanova – 32013

LONGARONE Test report 151016 – Against

EN795 : 2012

Test report 1510107 – Against CEN/TS 16415 : 2013